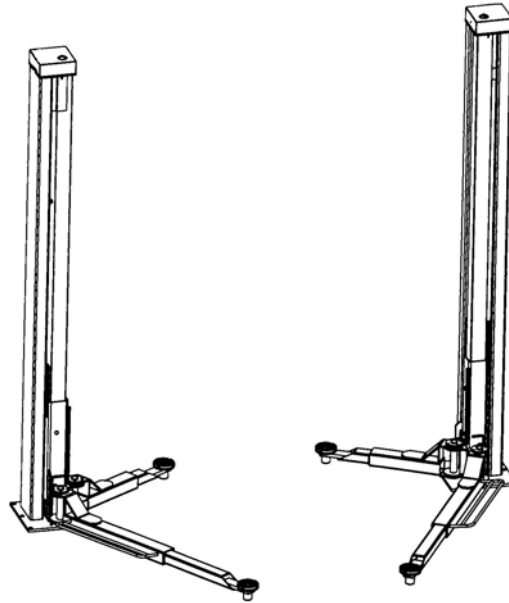


2.25 SL E / 2.30 SL E

10-2000

Version: Elektronik



Ersatzteilliste



Spare part list



Liste des pièces de rechange



NUSSBAUM
HEBETECHNIK

Nussbaum Hebeteknik GmbH & Co.KG//Korker Straße 24//D-77694 Kehl-Bodersweier//Tel: +49(0)7853/8990
Fax: +49 (0) 78 53 / 87 87//E-mail: nussbaum.lifts@t-online.de//<http://www.nussbaum-lifts.de>



Die Ersatzteile müssen den vom Hersteller festgelegten technischen Anforderungen entsprechen. Dies ist nur bei Originalteilen gewährleistet. Bei Nichtverwendung der Originalteile oder bei unsachgemäß durchgeführter Reparatur, durch den Betreiber, erlischt jeglicher Garantieanspruch auf die ausgetauschten Teile und auf daraus resultierenden Folgeschäden. Es besteht für uns keine Pflicht zur Benachrichtigung über erfolgte Änderungen.

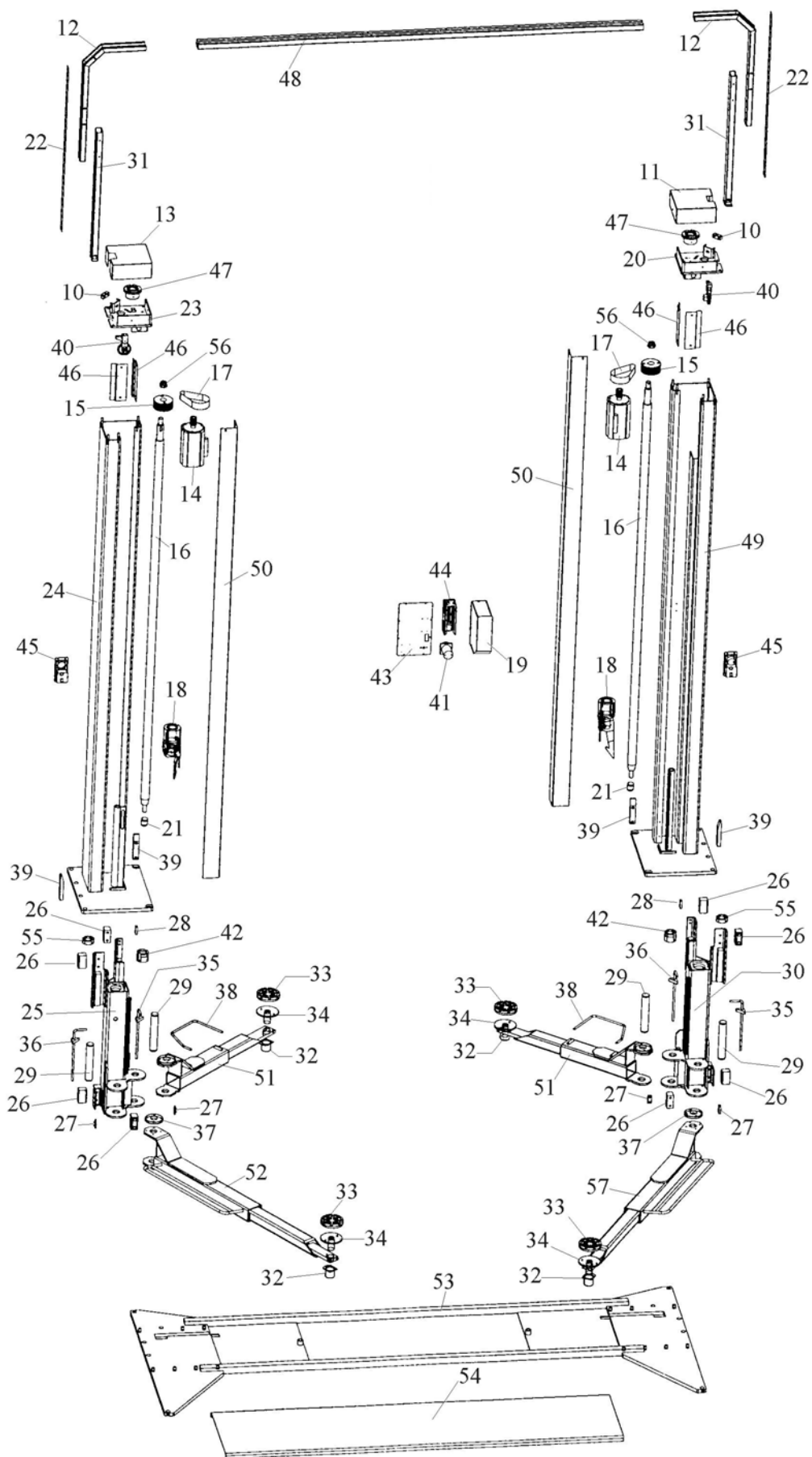


Spare parts must correspond to the technical standards set by the manufacturer. Only original parts fall under our warranty conditions. We deny every claim to non-original parts or damages caused by their use. Unqualified repairs to the lift nullifies any claim to the replaced parts and resulting damages.

It passes no duty for us to the notification over taken place alterations.



Les pièces détachées doivent répondre aux critères technique du constructeur. Uniquement les pièces d'origines constructeur seront reconnues dans le cadre de la garantie, si des pièces adaptables sont utilisées le constructeur ne pourra être pou responsable pour les de 'teriorations occasionnées.





Nr.	Bezeichnung	Bestellnummer	St./Lift	Lieferant/Artikelnummer
10	Spannelement	225SL25026	2	
11	Abdeckhaube	225SL09012	1	
12	Steigrohr	225SL45073	2	
13	Abdeckhaube	225SL09015	1	
14	Motor (standard)	225SL01005	2	Fa. Hanning 151361239
	Motor (Japan, Korea)	990651	2	Fa. Hanning 151391260
15	Riemenscheibe	225SL02010	2	
16	Spindel (standard)	225SL22001	2	
	Spindel (kurz)	225SL82006	2	für Pos. 24 und 49 Säule (kurz)
	- Paßfeder	9Pf688510X12X25	2	Fa. Jäger A10X12X25 DIN6885
17	Polyflexriemen	970699	2	Fa. Schöffler RB17PS457
18	Hubmutter komplett	232SL02018	2	
19	Schutzhaube	9232SL03026	1	Fa. Kreft
20	Kopfplatte Bedienseite	232SL25015	1	
21	DU-Lager	970065	2	Fa. Glacier-Ihg PAP 2020 P10
22	Abdeckblech	9225SL05078	2	Fa. Staib
23	Kopfplatte Gegenseite	232SL25016	1	
24	Säule Gegenseite	225SL85053	1	
	Säule (kurz) 2770 mm	225SL85453	1	
25	Hubschlitten Gegenseite	225SL86053	1	
	- Profilgummi	9225SL06003S3	1	
26	Gleitstück 2	9225SL06033	8	Fa. Kreft
27	Gleitstück 1	9225SL06036	4	Fa. Kreft
28	Gleitstück 4	9225SL06038	2	Fa. Kreft
29	Bolzen	232POW08016	4	
	- Sicherungsring	970006	8	
30	Hubschlitten Bediens.	225SL86003	1	
	- Profilgummi	9225SL06003S3	1	
31	Steigrohr	232SL05070	2	
32	Schutzhaube	9225SL08227	4	Fa. Kreft
33	Elastomerauflage	901103031	4	KOK
34	Tragteller	225SL08075	4	
35	Ziehstange	232NSTL28096	2	
	- Schutzkappe	970008	2	
	- Druckfeder	9DFD-222SL02ZN	2	
	- Spannhülse	9SH1481DM03X16ZN	2	
36	Ziehstange	232NSTL28095	2	
	- Schutzkappe	970008	2	
	- Druckfeder	9DFD-222SL02ZN	2	

	- Spannhülse	9SH1481DM03X16ZN	2	
37	Zahnscheibe	232NSTL08013	4	
38	Fussabweiser	225SL08049	2	
39	Hubschlitzenführung	9225SL05008	4	Fa. Krefl
40	Potentiometer komplett	232SL03003	2	
41	Wendeschalter	990018	1	Fa. Merz Typ W111/93.1000-SO
42	Spindelzentrierung	9225SL62025	2	Fa. Krefl
	- Schlauchklemme	970978	2	Fa. Schöffler & Wörner 40-60
43	Frontplatte	232SL03012	1	
44	Elekt. Einheit komplett	232SL03009	1	
	mit Steuerplatine			
	- mit Schütz	990269	1	Fa. ABB BC6-30-01
	- mit Wendeschalter	990018	1	Fa. Merz Typ W111/93.1000-SO
	- mit Frontplatte			
	- mit Schutzhaube			
45	Energieset optional	225SL05090	1-2	
	- Luftkupplung			
	- Steckdose			
	oder Abdeckblech	225SL09021	1-2	
46	Sichtschutz	225SL09010	4	
47	Lagergehäuse	225SL25031	2	
	- Axiallager	970028	2	
	- Zwischenscheibe	922505057	2	
	- Radiallager	970029	2	
	- Schmiernippel	970020	2	
48	Quertraverse	225SL05083	1	
49	Bediensäule	225SL85003	1	
	Säule (kurz) 2770 mm	225SL85403		
50	Abdeckung	225SL09008	2	
51	Tragarm standard	225SL08038	2	
52	Tragarm lang	225SL08010	1	
53	Grundrahmen	225SL51003	1	
54	Abdeckung	225ATL51033	1	
55	Wollfilz	970658	2	
56	Kronenmutter	Kromu24	2	Fa. Jäger M24X1.5 DIN935
57	Tragarm lang	225SL08001	1	
	Tragarmsatz komplett	230SL28200TG	1	



No.	Description	order number	pi./Lift	supplier/ article
10	spanner	225SL25026	2	
11	cover	225SL09012	1	
12	pipe	225SL45073	2	
13	cover	225SL09015	1	
14	motor (standard)	225SL01005	2	Fa. Hanning 151361239 S2
	motor (Japan, Korea..)	990651	2	Fa. Hanning 151391260
15	v-belt pulley	225SL02010	2	
16	spindle (standard)	225SL22001	2	
	spindle (short)	225SL82006	2	for pos. 24 and 49 column (short)
	- feather key	9Pf688510X12X25	2	Fa. Jäger A10X12X25 DIN6885
17	v-belt	970699	2	Fa. Schöffler RB17PS457
18	carrying nut complete	232SL02018	2	
19	cover	9232SL03026	1	Fa. Kreft
20	head plate master side	232SL25015	1	
21	sliding bearing	970065	2	Fa. Glacier-Ihg PAP 2020 P10
22	cover	9225SL05078	2	Fa. Staib
23	head plate slave side	232SL25016	1	
24	column slave side	225SL85053	1	
	column (short) 2770 mm	225SL85453	1	
25	lifting carriage	225SL86053	1	
	- rubber profile	9225SL06003S3	1	
26	sliding block2	9225SL06033	8	Fa. Kreft
27	sliding block1	9225SL06036	4	Fa. Kreft
28	sliding block4	9225SL06038	2	Fa. Kreft
29	bolt	232SLPOW08016	4	
	- circlip	970006	8	
30	lifting carriage	225SL86003	1	
	- rubber profile	9225SL06003S3	1	
31	pipe	232SL05070	2	
32	cover	9225SL08227	4	Fa. Kreft
33	elastomer support	901103031	4	KOK
34	pad	225SL08075	4	
35	fixing of carrying arm	232NSTL28096	2	
	- protecting cap	970008	2	
	- pressure spring	9DFD-222SL02ZN	2	
	- clamping sleeve	9SH1481DM03X16ZN	2	
36	fixing of carrying arm	232NSTL28096	2	
	- protecting cap	970008	2	

- pressure spring	9DFD-222SL02ZN	2	
- clamping sleeve	9SH1481DM03X16ZN	2	
37 grown gear	232NSTL08013	4	
38 foot protection	225SL08049	2	
39 guiding device	9225SL05008	4	Fa. Kreft
40 potentiometer complete	232SL03003	2	
41 reversing switch	990018	1	Fa. Merz Typ W111/93.1000-SO
42 spindle guiding device	9225SL62025	2	Fa. Kreft
- clamp	970978	2	Fa. Schöffler & Wörner 40-60
43 front plate	232SL03012	1	
44 electrical unit complete	232SL03009	1	
- with board			
- with up contactor	990269	1	
- with reversing switch	990018	1	
- with front plate			
- with cover			
45 energy unit optional	225SL05090	1-2	
- pneumatic unit			
- plug			
or cover (standard)	225SL09021	1-2	
46 protection	225SL09010	4	
47 bearing case	225SL25031	2	
- ball bearing	970028	2	
- distance piece	922505057	2	
- ball bearing	970029	2	
- lubricating nipples	970020	2	
48 crossbeam	225SL05083	1	
48 operating column	225SL85003	1	
column (short) 2770 mm	225SL85403	1	
50 cover	225SL09008	2	
51 carrying arm standard	225SL08038	2	
52 carrying arm long	225SL08010	1	
53 base frame	225SL51003	1	
54 cover	225ATL51033	1	
55 greasing felt	970658	2	
56 Hexagon castle nut	Kromu24	2	Fa. Jäger M24X1.5 DIN935
57 carrying arm long	225SL08001	1	
carrying arm complete	230SL28200TG	1 set	



No.	désignation	référence	pi./Lift	fournisseur/articlé
10	cadre de tension	225SL25026	2	
11	couverture	225SL09012	1	
12	tuyau de montée	225SL45073	2	
13	couverture	225SL09015	1	
14	moteur (standard)	225SL01005	2	Fa. Hanning 151361239
	moteur (Japan, Korea..)	990651	2	Fa. Hanning 151391260
15	poulie	225SL02010	2	
16	arbre (standard)	225SL22001	2	
	arbre, court,	225SL82006	2	pour No. 24 et 49 colonne (court).
	- clavette parallèle fixée par vis	9Pf688510X12X25	2	Fa. Jäger A10X12X25 DIN6885
17	courroie trapézoïdale	970699	2	Fa. Schöffler RB17PS457
18	écrou complet	232SL02018	2	
19	couverture	9232SL03026	1	Fa. Kreft
20	semelle de recouvrement	232SL25015	1	
21	palier lisse	970065	2	Fa. Glacier-Ihg PAP 2020 P10
22	couverture	9225SL05078	2	Fa. Staib
23	semelle de recouvrement	232SL25016	1	
24	colonne côte sequence	225SL85053	1	
	colonne (court) 2770 mm	225SL85453	1	
25	chariot élévateur côte seq.	225SL86053	1	
	- caoutchouc profilé	9225SL06003S3	1	
26	bloc à coulisse	9225SL06033	8	Fa. Kreft
27	bloc à coulisse	9225SL06036	4	Fa. Kreft
28	bloc à coulisse	9225SL06038	2	Fa. Kreft
29	axe	232SLPOW08016	4	
	- circlip extérieur	970006	8	
30	chariot élévateur côte com.	225SL86003	1	
	- caoutchouc profilé	9225SL06003S3	1	
31	tuyau de montée	232SL05070	2	
32	couverture	9225SL08227	4	Fa. Kreft
33	revêtement en élastomère	901103031	4	KOK
34	plateau	225SL08075	4	
35	béquette	232NSTL28096	2	
	- bonnet	970008	2	
	- ressort de ou à pression	9DFD-222SL02ZN	2	
	- douille de serrage	9SH1481DM03x16ZN	2	

36	béquette	232NSTL28096	2	
	- bonnet	970008	2	
	- ressort de ou à pression	9DFD-222SL02ZN	2	
	- douille de serrage	9SH1481DM03x16ZN	2	
37	disque denté	232NSTL08013	4	
38	protecteur de pied	225SL08049	2	
39	guidage	9225SL05008	4	Fa. Kreft
40	potentiomètre complet	232SL03003	2	
41	interrupteur principal	990018	1	Fa. Merz Typ W111/93.1000-SO
42	guidage	9225SL62025	2	Fa. Kreft
	- collier de serrage			
	commandé à tangente	970978	2	Fa. Schöffler & Wörner 40-60
43	platine avant	232SL03012	1	
44	elect. unité complet	232SL03009	1	
	- avec platine			
	- avec contacteur interrupteur	990269	1	
	- avec interrupteur principal	990018	1	
	- avec platine avant			
	- avec couverture			
45	unité d'énergie optional	225SL05090	1-2	
	- alimentation en air comprimé			
	- prise femelle			
	ou couverture	225SL09021	1-2	
46	protection	225SL09010	4	
47	caisse	225SL25031	2	
	- butée à billes	970028	2	
	- pièce d'écartement	922505057	2	
	- roulement à billes	970029	2	
	- raccord fileté de graissage	970020	2	
48	traverse	225SL05083	1	
49	colonne côte commande	225SL85001	1	
	colonne (court) 2770mm	225SL85403	1	
50	couverture	225SL09008	2	
51	bras standard	225SL08038	2	
52	bras longuer	232SL08010	1	
53	cadre de base	232SL11003	1	
54	couverture	232SL11009	1	
55	feutre graisseur	970658	2	
56	écrou crénelé	Kromu24	2	Fa. Jäger M24X1.5 DIN935
57	bras longuer	232SL08001	1	
	la phrase Bras	230SI28200TG	1	

Bestellung/Order/Commande

Absender; sender; expéditeur	Hebebühnentyp Typ of lift Typ automotive lift: _____
	Seriennummer Serialnumber No. de serie: _____
	Baujahr Date of construction Année d'installation: _____

Nr.	Bezeichnung	Bestellnummer	Stück
No.	description	part number	pieces
No.	désignation	référence	pièce

Fa. Nussbaum Hebeteknik
 Tel: +49(0)7853/899-23
 Fax: +49(0)7853/899-25