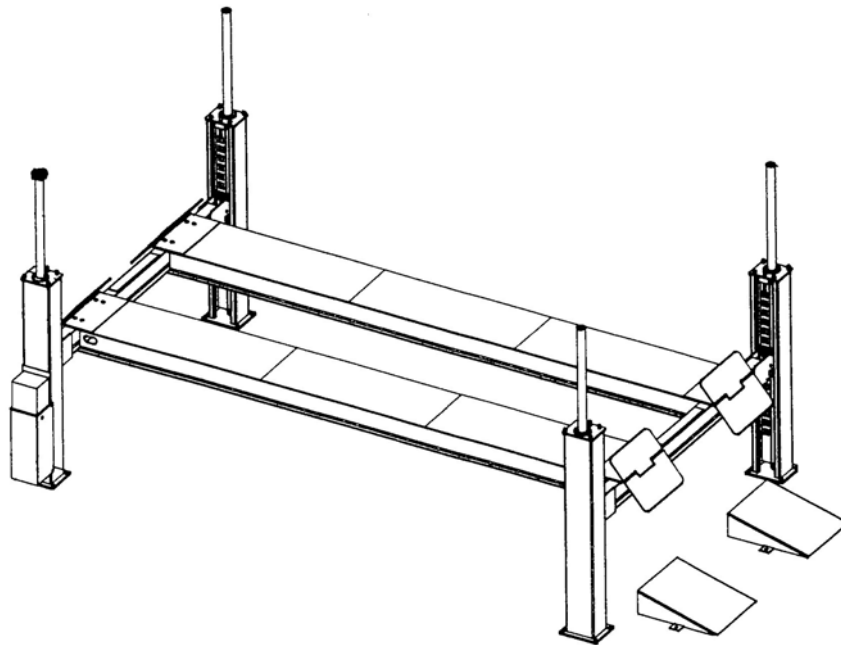


# 4.280 H SST

Stand: 05/2002

Betriebsanleitung Stand: 17.05.2002



## Betriebsanleitung und Prüfbuch

Seriennummer: .....

Händleradresse/Telefon



# Nussbaum

Nußbaum Hebetchnik GmbH & Co.KG//Korker Straße 24//D-77694 Kehl-Bodersweier//Tel: +49(0)7853/8990  
Fax: +49 (0)7853/8787//E-mail: [info@nussbaum.lifts.de](mailto:info@nussbaum.lifts.de)//<http://www.nussbaum-lifts.de>

## Inhalt

Einleitung .....	3
Übergabeprotokoll .....	6
1. Allgemeine Information .....	7
1.1 Aufstellung und Prüfung der Hebebühne .....	7
1.2 Gefährdungshinweise .....	7
2. Stammbaum der Hebebühne .....	8
2.2 Verwendungszweck .....	8
2.3 Änderungen an der Konstruktion .....	8
3. Technische Information .....	10
3.1 Technische Daten .....	10
3.2 Sicherheitseinrichtungen .....	10
3.3 Datenblatt .....	12
3.4 Fundamentplan .....	13
4. Sicherheitsbestimmungen .....	14
5. Bedienungsanleitung .....	15
5.1 Anheben des Fahrzeugs .....	15
5.2 Senken des Fahrzeugs .....	15
5.3 Ausgleichen der Hebebühne .....	16
5.4 Funktion Mikroprozessor / Displayanzeige .....	16
5.5 Hebebühne befindet sich nicht mehr im Regelfenster .....	16
5.6 Funktion Überbrückungsschalter bei einem Ungleichlauf .....	16
6. Verhalten im Störfall .....	17
6.1 Auffahren auf ein Hindernis .....	18
6.1.1 Hindernis entfernen .....	18
6.2 Notablaß der Hebebühne .....	18
6.2.1 Vorbereitung zum Notablaß .....	18
6.3 Reset nach einem Notablaß .....	20
7. Wartung und Pflege .....	21
7.1 Wartungsplan der Hebebühne .....	21
7.2 Reinigung der Hebebühne .....	22
8. Sicherheitsüberprüfung .....	23
9. Übergabe und Inbetriebnahme .....	23
9.1 Richtlinien .....	23
9.2 Inbetriebnahme .....	26
Einmalige Sicherheitsprüfung vor Inbetriebnahme .....	29
Regelmäßige Sicherheitsprüfung und Wartung .....	30
Außerordentliche Sicherheitsprüfung .....	38
Hydraulikplan .....	43
Elektroplan .....	45

## Einleitung

Nußbaum Produkte sind ein Ergebnis langjähriger Erfahrung. Der hohe Qualitätsanspruch und das überlegene Konzept garantieren Ihnen Zuverlässigkeit, eine lange Lebensdauer und den wirtschaftlichen Betrieb. Um unnötige Schäden und Gefahren zu vermeiden, sollten Sie diese Betriebsanleitung aufmerksam durchlesen und den Inhalt stets beachten.

Eine andere oder über den beschriebenen Zweck hinaus gehende Benutzung gilt als nicht bestimmungsgemäß.

***Die Firma Nußbaum Hebetchnik GmbH & Co. KG haftet nicht für daraus entstehende Schäden. Das Risiko dafür trägt allein der Anwender.***

### ***Zur bestimmungsgemäßen Verwendung gehört auch:***

- das Beachten aller Hinweise aus dieser Betriebsanleitung und
- die Einhaltung der Inspektion- und Wartungsarbeiten und der vorgeschriebenen Prüfungen.
- Die Betriebsanleitung ist von allen Personen zu beachten, die an den Hebebühnen arbeiten. Dies gilt insbesondere für das Kapitel 4 „Sicherheitsbestimmungen“.
- Zusätzlich zu den Sicherheitshinweisen der Betriebsanleitung sind die für den Einsatzort geltenden Regeln und Vorschriften zu beachten.
- Die ordnungsgemäße Handhabung der Anlage.

### ***Verpflichtung des Betreibers:***

Der Betreiber verpflichtet sich nur Personen an der Anlage arbeiten zu lassen, die

- mit den grundlegenden Vorschriften über die Arbeitssicherheit und der Unfallverhütung vertraut und im Umgang mit den Hebebühnen eingewiesen sind.
- Das Sicherheitskapitel und die Warnhinweise in dieser Betriebsanleitung gelesen, verstanden und dies durch ihre Unterschrift bestätigt haben.

### ***Gefahren im Umgang mit der Anlage:***

Die Nußbaum Produkte sind nach den Stand der Technik und den anerkannten Sicherheitstechnischen Regeln konzipiert und gebaut. Dennoch können bei unsachgemäßer Verwendung Gefahren für Leib und Leben des Benutzers entstehen oder Sachwerte beschädigt werden.

Die Anlage darf nur betrieben werden:

- für die bestimmungsgemäße Verwendung.
- wenn sie sich in sicherheitstechnisch einwandfreien Zustand befindet.

## ***Organisatorische Maßnahmen***

- Die Bedienungsanleitung ist ständig am Einsatzort der Anlage griffbereit aufzubewahren.
- Ergänzend zur Betriebsanleitung sind allgemeingültige gesetzliche und sonstige verbindliche Regelungen zur Unfallverhütung und zum Umweltschutz zu beachten und anzuweisen.
- Das sicherheits- und gefahrenbewußte Arbeiten des Personals ist zumindest gelegentlich unter Beachtung der Betriebsanleitung zu kontrollieren!
- Soweit erforderlich oder durch Vorschriften gefordert, persönliche Schutzausrüstungen benutzen.
- Alle Sicherheits- und Gefahrenhinweise an der Anlage in lesbarem Zustand halten!
- Ersatzteile müssen den vom Hersteller festgelegten technischen Anforderungen entsprechen. Dies ist nur bei Originalteilen gewährleistet.
- Vorgeschriebene oder in der Betriebsanleitung angegebene Fristen für wiederkehrende Prüfungen/Inspektionen einhalten

## ***Instandhaltungstätigkeiten, Störungsbeseitigung***

- In der Betriebsanleitung vorgeschriebene Einstell-, Wartungs- und Inspektionstätigkeiten und –termine einschließlich Angaben zum Austausch von Teile/Teilausrüstungen einhalten! Diese Tätigkeiten dürfen nur durch Sachkundige, die an einer speziellen Werksschulung teilgenommen haben, durchgeführt werden.

## ***Gewährleistung und Haftung***

- Grundsätzlich gelten unsere „Allgemeinen Verkaufs- und Lieferbedingungen“. Gewährleistungs- und Haftungsansprüche bei Personen- und Sachschäden sind ausgeschlossen, wenn sie auf eine oder mehrere der folgenden Ursachen zurückzuführen sind.
- Nicht bestimmungsgemäße Verwendung der Anlage
- Unsachgemäßes Montieren, Inbetriebnahme, Bedienen und Warten der Anlage
- Betreiben der Anlage bei defekten Sicherheitseinrichtungen oder nicht ordnungsgemäß angebrachten oder nicht funktionsfähigen Sicherheits- und Schutzvorrichtungen.
- Das nicht Beachten der Hinweise in der Betriebsanleitung bezüglich Transport, Lagerung, Montage, Inbetriebnahme, Betrieb, Wartung und Rüsten der Anlage.
- Eigenmächtige bauliche Veränderungen an der Anlage.
- Eigenmächtiges Verändern der ..... (z.B. Antriebsverhältnisse: Leistung, Drehzahl etc.)
- Unsachgemäß durchgeführte Reparaturen.
- Katastrophenfälle durch Fremdeinwirkungen und höhere Gewalt.



Nach erfolgter Aufstellung, dieses Blatt komplett ausfüllen, unterschreiben, kopieren und das Original innerhalb einer Woche an den Hersteller senden. Die Kopie bleibt im Prüfbuch.

**Otto Nußbaum Hebetchnik GmbH & Co. KG**

**Korker Straße 24**

**D-77694 Kehl-Bodersweier**

## Aufstellungsprotokoll

Die Hebebühne .....

mit der Seriennummer..... wurde am .....

bei der Firma..... in.....

aufgestellt, auf Funktion und Sicherheit überprüft und in Betrieb genommen.

Die Aufstellung erfolgte durch den Betreiber/Sachkundigen (nicht zutreffendes streichen)

Der Betreiber bestätigt das ordnungsgemäße Aufstellen der Hebebühne, alle Informationen dieser Betriebsanleitung und Prüfbuch gelesen zu haben und entsprechend zu beachten, sowie diese Unterlage den eingewiesenen Bedienern jederzeit zugänglich aufzubewahren.

Der Sachkundige bestätigt das ordnungsgemäße Aufstellen der Hebebühne, alle Informationen dieser Betriebsanleitung und Prüfbuch gelesen zu haben und die Unterlagen dem Betreiber übergeben zu haben.

.....  
Datum Name, Betreiber & Firmenstempel Unterschrift Betreiber

.....  
Datum Name, Sachkundiger Unterschrift Sachkundiger

Servicepartner:.....(Stempel)

## Übergabeprotokoll

Die Hebebühne .....

mit der Seriennummer..... wurden am .....

der Firma..... in.....

übergeben, auf Funktion und Sicherheit überprüft und in Betrieb genommen.

Nachfolgend aufgeführte Personen (Bediener) wurden nach Übergabe der Hebebühne durch einen geschulten Monteur des Herstellers oder eines Vertragshändlers (Sachkundiger) in die Handhabung des Hubgerätes eingewiesen.

(Datum, Name, Unterschrift, freie Zeilen sind zu streichen)

.....  
Datum Name Unterschrift

.....  
Datum Name Unterschrift

.....  
Datum Name Unterschrift

.....  
Datum Name Unterschrift

.....  
Datum Name Unterschrift

.....  
Datum Name Sachkundiger Unterschrift Sachkundiger

Servicepartner:.....(Stempel)

## 1. Allgemeine Information

Die Technische Dokumentation enthält wichtige Informationen zum sicheren Betrieb und zur Erhaltung der Funktionssicherheit der Hebebühne.

- Zum Nachweis der Übergabe der Hebebühne ist das Formular Übergabeprotokoll unterzeichnet an den Hersteller zu senden.
- Zum Nachweis der einmaligen, regelmäßigen und außerordentlichen Sicherheitsüberprüfungen enthält dieses Prüfbuch Formulare. Verwenden Sie die Formulare zur Dokumentation der Prüfungen und belassen Sie die ausgefüllten Formulare im Prüfbuch.
- Im Stammbblatt der Anlage sind Änderungen an der einzutragen.

### 1.1 Aufstellung und Prüfung der Hebebühne

Sicherheitsrelevante Arbeiten an den Hebebühnen und die Sicherheitsüberprüfungen dürfen ausschließlich dafür ausgebildete Personen ausführen. Sie werden im allgemeinen und in dieser Dokumentation als Sachverständige und Sachkundige bezeichnet.

- Sachverständige sind Personen (freiberufliche Fachingenieure, TÜV-Sachverständige), die aufgrund Ihrer Ausbildung und Erfahrung Hubanlagen prüfen und gutachtlich beurteilen dürfen. Sie sind mit den maßgeblichen Arbeitsschutz- und Unfallverhütungsvorschriften vertraut.
- Sachkundige sind Personen, die ausreichende Kenntnisse und Erfahrungen mit Hubanlagen besitzen und an einer speziellen Werksschulung durch den Hersteller teilgenommen haben (Kundendienstmonteure des Herstellers und der Vertragshändler sind Sachkundige).

### 1.2 Gefährdungshinweise

Zur Kenntlichmachung von Gefahrenpunkten und wichtiger Information werden folgende drei Symbole mit der erläuterten Bedeutung verwendet. Achten Sie besonders auf Textstellen, die durch diese Symbole gekennzeichnet sind.



**Gefahr !** Bezeichnet eine Gefahr für Leib und Leben, bei unsachgemäßer Durchführung des so gekennzeichneten Vorgangs besteht Lebensgefahr !



**Vorsicht !** Bezeichnet eine Warnung vor möglichen Beschädigungen der Hebebühne oder anderer Sachwerte des Betreibers bei unsachgemäßer Durchführung des so gekennzeichneten Vorgangs !



**Hinweis !** Bezeichnet einen Hinweis auf eine Schlüsselfunktion oder auf eine wichtige Anmerkung !

## 2. Stammblatt der Hebebühne

**2.1 Hersteller**    Otto Nussbaum Hebeteknik GmbH & Co. KG  
Korker Straße 24  
D-77694 Kehl-Bodersweier

### 2.2 Verwendungszweck

Die Hebebühne ist ein Hubgerät im normalen Werkstattbetrieb, für das Anheben von Lastkraftfahrzeugen. Die max. Tragfähigkeit beträgt 28.000 kg.

Die Aufstellung der serienmäßigen Hebebühne ist in explosionsgefährdeten Betriebsstätten und feuchten Umgebungen (z.B. Waschhalle) verboten.

Nach Änderung an der Konstruktion und nach wesentlichen Instandsetzungen an tragenden Teilen müssen die Hebebühne von einem Sachkundigen nochmals geprüft und Änderungen bestätigt werden.

### 2.3 Änderungen an der Konstruktion

Prüfung durch einen Sachverständigen zur Wiederinbetriebnahme notwendig, (Datum, Art der Änderung, Unterschrift Sachverständiger)

.....  
.....  
.....

Name, Anschrift Sachverständiger

.....  
Ort, Datum

.....  
Unterschrift Sachverständiger

### 2.4 Wechsel des Aufstellungsortes

Prüfung durch einen Sachverständigen zur Wiederinbetriebnahme notwendig, (Datum, Art der Änderung, Unterschrift Sachkundiger)

.....  
Name, Anschrift Sachverständiger

.....  
Ort, Datum

.....  
Unterschrift Sachverständiger



Leerseite

## 3. Technische Information

### 3.1 Technische Daten

Tragfähigkeit eines Hebebühnes	28.000 kg
Hubzeit Hebebühne	ca. 100 sec. mit Nennlast
Senkzeit Hebebühne	ca. 55 sec. mit Nennlast
Betriebsspannung	3 x 400 Volt , 50Hz
Steuerspannung	24 V
Motorleistung	1,5 kW
Motordrehzahl	1400 Umdrehungen/Minute
Förderleistung Ölpumpe	3 ccm
Betriebsdruck	ca. 220 bar mit Nennlast
Druckbegrenzungsventil	ca. 250 bar mit Nennlast
Druckbegrenzungsventil (Entriegelung)	ca. max. 35 bar
Füllmenge Ölbehälter	ca. 17 Liter
Schalldruckpegel	≤ 75 dBA
Bauseitiger Anschluß	3~/N+PE, 400V, 50 Hz mit Absicherung T 16 A gemäß VDE-Richtlinien

### 3.2 Sicherheitseinrichtungen

1. Überdruckventil  
Sicherung des Hydrauliksystems gegen Überdruck
2. Rückschlagventil  
Sicherung des Fahrzeuges gegen unbeabsichtigtes Absenken
3. Abschließbarer Hauptschalter  
Sicherung gegen unbefugte Benutzung
4. CE-STOP  
Sicherung gegen Quetschen im Fußbereich
5. Hydraulisch entsperbares Sicherheitssystem an den Zylindern  
Sicherung gegen unbeabsichtigtes Absenken der Hebebühne.
6. Interaktives Sicherheitssystem
  - Das Computer Control System überwacht den gesamten Vorgang der Hebebühne während des „Hebens“ und „Senkens“.
  - Die Hebebühne senken sich bei normalen Betrieb mit 0,05 Meter pro Sekunde Nimmt die Geschwindigkeit zu, z.b. durch einen Defekt des Hydrauliksystemes, erkennt das Computer Control System dieses Problem und stellt die hydraulische

Versorgung zum Entriegelungszyylinder ab. Das interaktive Sicherheitssystem wird aktiviert und der Hebebühne bleibt stehen.

- Der Hauptschalter ist auszuschalten.
- Das komplett Hydrauliksystem ist zu überprüfen. Bei einem defekt des Systems ist der Kundendienst zu benachrichtigen.
- Die Hebebühne können von einem Sachkundigen der ausreichende Kenntnisse und Erfahrungen mit Hebebühnen besitzt und an einer speziellen Werksschulung durch den Hersteller teilgenommen hat (Kundendienstmonteure des Herstellers und der Vertragshändler sind Sachkundige) instandgesetzt werden

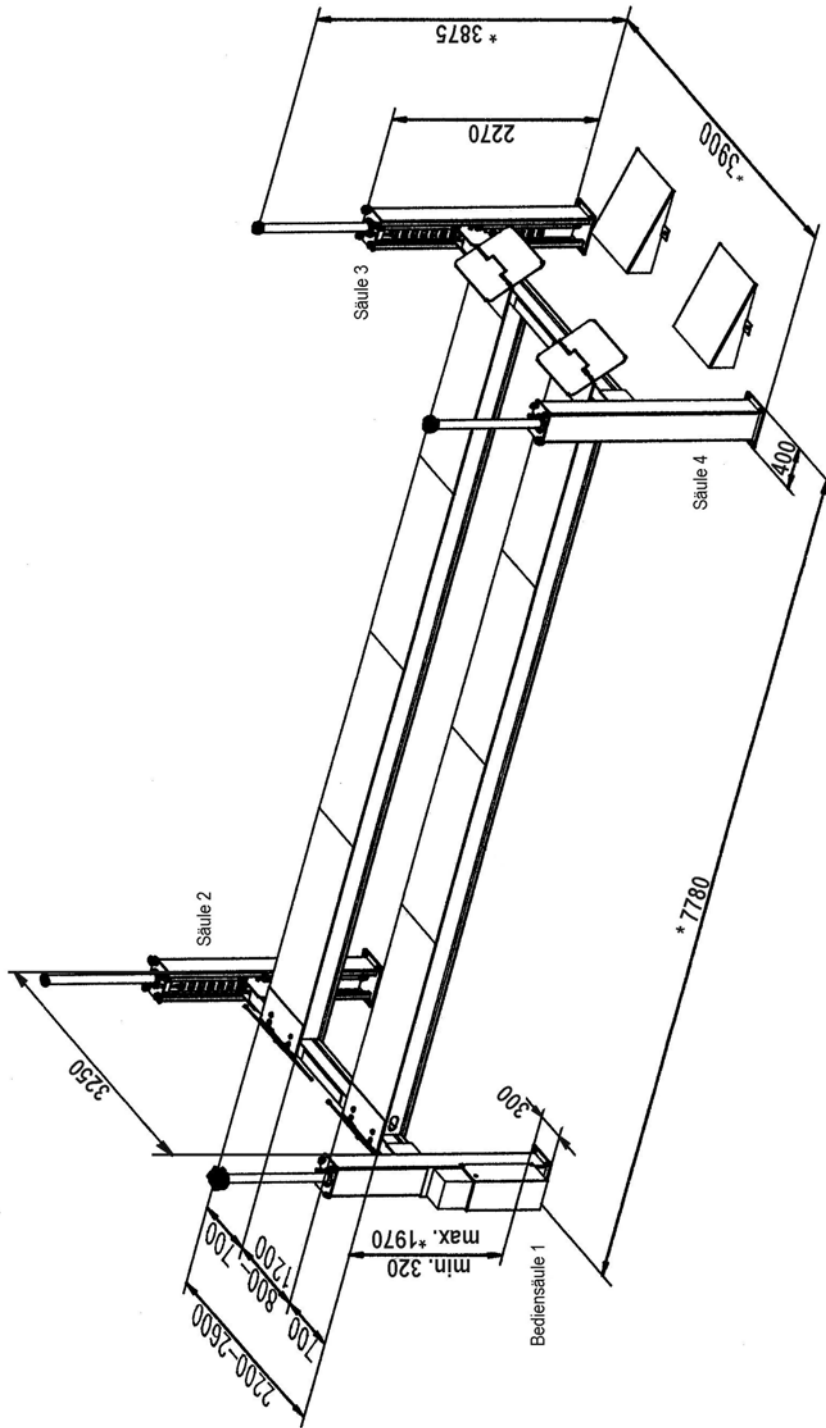
## **CE-STOP**

- Bei einer Höhe von ca. 240 mm über dem gefährdeten Bereich wird der Senkvorgang automatisch gestoppt.
- Der gefährdete Bereich muß nochmals kontrolliert werden. Es dürfen sich keine Personen oder Gegenstände im Arbeitsbereich der Hebebühne befinden.
- Der Taster „Senken“ ist nochmals zu drücken und gedrückt zu halten, bis die Hebebühne die unterste Position erreicht hat. Während diesen letzten 240 mm ertönt ein akustisches Warnsignal.

## **Oben-Aus**

- Haben die Hebebühne die maximale Höhe erreicht, wird das vom Control System erkannt und die Hebebühne schalten automatisch ab.

## 3.3 Datenblatt



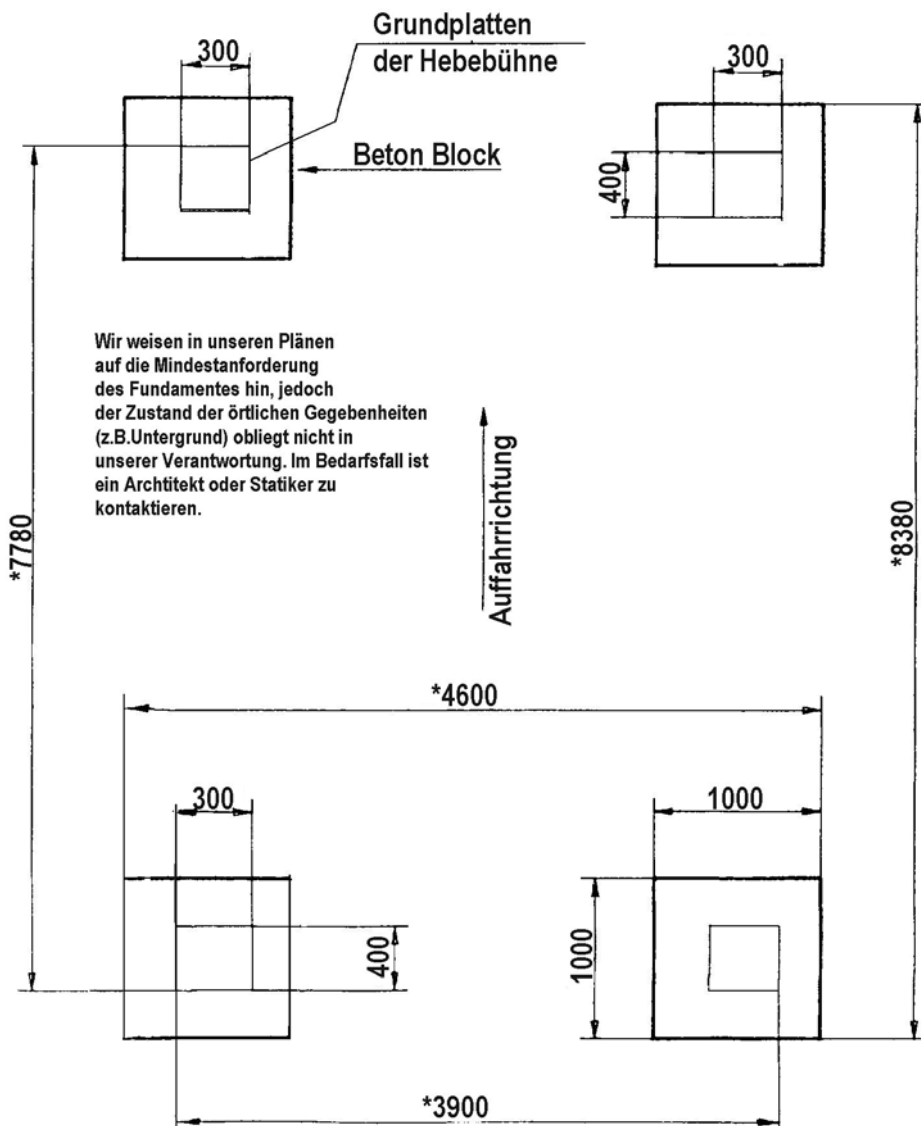
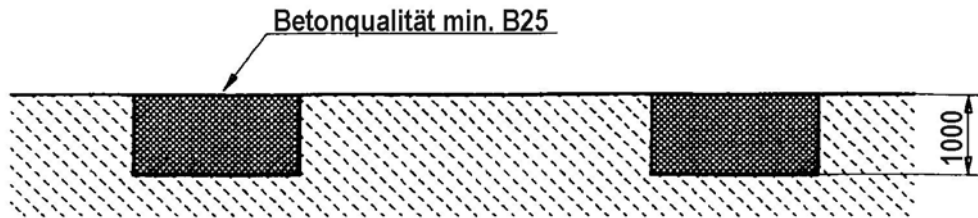
\* Maße können je nach Auftrag variieren

**Nussbaum**  
**HEBETECHNIK**  
TEL. 07263/666-0  
FAX 07263/666-41  
E-MAIL: nussbaum@nussbaum.de  
77694 - KEHL - BODERSWEILER

4.280 H SST	
17.05.02 / M.G.	6024 EINBAU

Mess- und Konstruktionsänderungen vorbehalten!

## 3.4 Fundamentplan



\* Maße können je nach Auftrag variieren

## 4.Sicherheitsbestimmungen

Beim Umgang mit Hebebühnen sind die gesetzlichen Unfallverhütungsvorschriften nach EN1493/Aug.98 (CEN/TC98 "Hebebühnen") einzuhalten.

**Auf die Einhaltung folgender Vorschriften wird besonders hingewiesen:**

- Das maximale Tragfähigkeit der Hebebühne darf nicht überschritten werden.
- Die Hebebühne muß vor dem Anheben des Fahrzeuges vollständig abgesenkt sein.
- Beim Betrieb der Hebebühne ist die Bedienungsanleitung stets zu befolgen.
- Die selbständige Bedienung der Hebebühne ist nur Personen erlaubt, die das 18. Lebensjahr vollendet haben und in der Bedienung der Hebebühne unterwiesen sind. (Beachte Übergabeprotokoll)
- Während des Hub- oder Senkvorgangs dürfen sich keine Personen im Arbeitsbereich der Hebebühne aufhalten.
- Die Personenbeförderung ist mit der Hebebühne verboten.
- Das Hochklettern ist an der Hebebühne verboten.
- Nach Änderungen an der Konstruktion und nach Instandsetzungen an tragenden Teilen muß die Hebebühne von einem Sachverständigen geprüft werden.
- An der Hebebühne dürfen erst Eingriffe vorgenommen werden, wenn der Hauptschalter ausgeschaltet und abgeschlossen ist.
- Die gesamten Hub- und Senkvorgänge sind stets zu beobachten.
- Die Aufstellung mit der serienmäßigen Hebebühne in explosionsgefährdeten Betriebsstätten und Waschhallen ist verboten.

## 5. Bedienungsanleitung



**Während der Handhabung der Hebebühne sind die Sicherheitsbestimmungen unbedingt einzuhalten. Lesen Sie vor der ersten Bedienung sorgfältig die Sicherheitsbestimmungen in Kapitel 4!**

### 5.1 Anheben des Fahrzeugs

- Das Fahrzeug auf die Fahrschienen in Längs- und Querrichtung mittig auffahren.
- Fahrzeug gegen Wegrollen sichern. Handbremse anziehen, Gang einlegen.
- Gefährdeten Bereich kontrollieren. Es dürfen sich keine Personen oder Gegenstände im Arbeitsbereich der Hebebühne oder auf der Hebebühne befinden.
- Einschalten der Steuerung. Hauptschalter auf Position "1" drehen (siehe Bild 1)
- Fahrzeug anheben. Taster „Heben“ drücken.
- Fahrzeug auf gewünschte Arbeitshöhe anheben. Taster „Heben“ drücken.
- Im Display der Bediensäule kann die momentane Höhe der Aufnahmen abgelesen werden .
- Der gesamte Hubvorgang ist stets zu beobachten.



Bild 1: Bedienelement

- |   |  |
|---|--|
| 1 | Taster „Heben“                           |
| 2 | Taster „Senken“                          |
| 3 | Taster „Ausgleichen der Auffahrschienen“ |
| 4 | Lichtschalter                            |
| 5 | Folientastatur und Display               |
| 6 | Hauptschalter                            |

### 5.2 Senken des Fahrzeugs

- Gefährdeten Bereich kontrollieren. Es dürfen sich keine Personen oder Gegenstände im Arbeitsbereich der Hebebühne oder auf der Hebebühne befinden.
- Fahrzeug auf gewünschte Arbeitshöhe senken. Taster „Senken“ drücken. (Bild 1)  
Die Hebebühne hebt kurz an (Entriegelung der Sicherheitssysteme) bevor der eigentliche Senkvorgang beginnt.
- Der gesamte Senkvorgang ist stets zu beobachten.



**Befindet sich die Oberkante der Auffahrschiene ca. 400 mm über dem Fußboden, schaltet sich die Hebebühne, um ein Quetschen im Fußbereich zu vermeiden, selbsttätig ab (CE-Stop). Der Taster „senken“ ist loszulassen. Der**

*gefährdete Bereich ist nochmals zu kontrollieren, bevor der Taster „senken“ wieder gedrückt wird. Es ertönt ein akustisches Warnsignal während des Absenkens, bis die Hebebühne die unterste Position erreicht hat.*

- Befindet sich das Fahrzeug in der untersten Position ist das Fahrzeug von der Hebebühne zu fahren.

### 5.3 Ausgleichen der Hebebühne

- Um die Hebebühne bzw. die Auffahrschienen auszugleichen, muß der Taster „Ausgleichen“ (siehe Bild 1) am Bedienelement gedrückt werden.

### 5.4 Funktion Mikroprozessor / Displayanzeige

- Die Hebebühne ist mit einem Mikroprozessor ausgestattet. Dieses System erkennt einen Ungleichlauf der Hebebühne und regelt die Proportionalventile um einem Ungleichlauf entgegenzuwirken.
- Der Prozessor erkennt die momentane Position der Zylinder und schaltet bei Erreichen der obersten oder untersten Position sowie bei Erreichen des CE-Stops die Hebebühne ab.
- Die Displayanzeige zeigt die momentane Höhenposition der Zylinder an.
- sowie ist dies eine Anzeige einer Bedienschnittstelle für den Servicebetrieb in Verbindung mit der Folientastatur.

### 5.5 Hebebühne befindet sich nicht mehr im Regelfenster

- Befindet sich die Hebebühne nicht mehr im Regelfenster von  $\pm 50$  mm dadurch schaltet diese automatisch ab.
- Um die normale Funktion wiederherzustellen muß wie unter Punkt 5.6, Schritt B vorgegangen werden.

### 5.6 Funktion Überbrückungsschalter bei einem Ungleichlauf



Bild 2: Position des Überbrückungsschalter



- A) Drücke den Taster “Heben” im obersten Bereich nie zweimal kurz hintereinander, bevor sich die Hebebühne min. 50 mm abgesenkt hat. Ansonsten hebt sich durch den Entriegelungsvorgang die Hebebühne bis zum Oben-Aus bzw. darüber (“Zylinder Block fahren”). Der Hubschlitten kann nicht mehr mit dem Taster “Senken” abgesenkt werden.
- B) In diesem Fall ist der Taster “Senken” und der Überbrückungsschalter (siehe Bild 2, Pfeil) gleichzeitig zu drücken, bis der Lift wieder seinen normalen Modus hat. Führen sie diesen Vorgang sehr sorgfältig aus, ansonsten kann dies zu dauerhaften Fehlfunktionen führen.

## 6. Verhalten im Störfall

Bei gestörter Betriebsbereitschaft der Hebebühne kann ein einfacher Fehler vorliegen. Überprüfen Sie die Anlage auf die angegebenen Fehlerursachen. Kann der Fehler bei Überprüfung der genannten Ursachen nicht behoben werden, ist der Kundendienst Ihres Händlers zu benachrichtigen.

### **Problem: Motoren laufen nicht an!**

#### **mögliche Ursachen:**

- keine Stromversorgung
- Hauptschalter ist nicht eingeschaltet
- Sicherung defekt
- Stromzuleitung unterbrochen
- „Heben“ Taste defekt
- Thermoschutz vom Motor aktiv
- keine Säulen angewählt
- die Säulen aus dem Regelfenster von  $\pm 50$  mm

#### **Behebung:**

- Hauptsicherung prüfen*
- Hauptschalter einschalten*
- Sicherung ggf. austauschen*
- Leitung prüfen lassen*
- Taste prüfen lassen*
- Motor abkühlen lassen*
- Drucktaste prüfen*
- siehe Kapitel 5.5*

### **Problem: Motoren laufen an, Last wird aber nicht gehoben!**

#### **mögliche Ursachen:**

- Fahrzeug ist zu schwer
- Füllstand Hydrauliköl ist zu niedrig
- Hydraulikventil defekt

#### **Behebung:**

- Fahrzeug entladen*
- Sauberes Hyd.-Öl nachfüllen*
- Kundendienst kontaktieren*

### **Problem: Die Hebebühne lassen sich nicht absenken!**

#### **mögliche Ursachen:**

- Hebebühne sitzt auf Hindernis auf
- Hydraulikventil defekt
- Sicherung defekt
- „Senken“ Taste defekt
- Rückschlagventil nicht entsperrt
- Sicherheitseinrichtung ist immer verriegelt

#### **Behebung:**

- siehe Kapitel 6.1*
- Kundendienst kontaktieren*
- Sicherung ggf. austauschen*
- Taste prüfen lassen*
- Kundendienst kontaktieren*
- Kundendienst kontaktieren*

## 6.1 Auffahren auf ein Hindernis

Fahren die Hebebühne beim Senken auf ein Hindernis auf, schaltet die Anlage automatisch ab, sobald ein Ungleichlauf von ca.  $\pm 50$  mm Differenz erkannt wird.

### 6.1.1 Hindernis entfernen

- In diesem Fall ist der Taster "Heben" und der Überbrückungsschalter (siehe Bild 3, Pfeil) gleichzeitig zu drücken. Der Lift ist solange anzuheben bis das Hindernis entfernt werden kann.  
Danach die Hebebühne in die unterste Position absenken und ein Reset durchführen. Führen sie diesen Vorgang sehr sorgfältig aus, ansonsten kann dies zu dauerhaften Fehlfunktionen führen.

## 6.2 Notablaß der Hebebühne



*Ein Notablaß ist ein Eingriff in die Steuerung der Hebebühne und darf nur von erfahrenen Sachkundigen vorgenommen werden.*

*Der Notablaß muß in der nachfolgend beschriebenen Reihenfolge durchgeführt werden, ansonsten kann es zu Beschädigungen und zu Gefahren für Leib und Leben führen.*



*Jegliche Art externer Leckage (defektes Hydraulikrohr) ist unzulässig und muß sofort beseitigt werden. Dies ist zwingend notwendig, speziell auch vor einem Notablaß.*

*Der Notablaß darf nur durch Personen durchgeführt werden, die in die Bedienung der Hebebühne eingewiesen wurden.*

Gründe, die einen Notablaß erforderlich machen können sind z.B Ausfall der Elektrik, bei Störungen der Senkventile, Stromausfall etc.

Bei **Stromausfall** kann das Steuerventil der Hebebühne zum Entriegeln des Sicherheitssystems nicht mehr geöffnet werden. Deshalb können die Hebebühne auch nicht mehr abgesenkt werden. In diesem Fall sollte das Ende des Stromausfalls abgewartet werden. (Zeitaufwand für den Notablaß ca. 3 Std.)

Bei **defekten Ventilen** kann das Steuerventil der Hebebühne zum Entriegeln des Sicherheitssystems nicht mehr geöffnet werden. Deshalb kann die Hebebühne auch nicht mehr abgesenkt werden. In diesem Fall besteht die Möglichkeit das Sicherheitssystem manuell zu entriegeln und die Hebebühne in die unterste Position zu senken.

### 6.2.1 Vorbereitung zum Notablaß

Benötigt werden:

(Zu bestellen bei Ihrem Händler)

- 1 x Handpumpe
- 4 x Rückschlagventile (pro Säule ein Rückschlagventil)

1. Hauptschalter ausschalten und gegen Einschalten sichern (abschließen).
2. Abdeckungen lösen und entfernen.



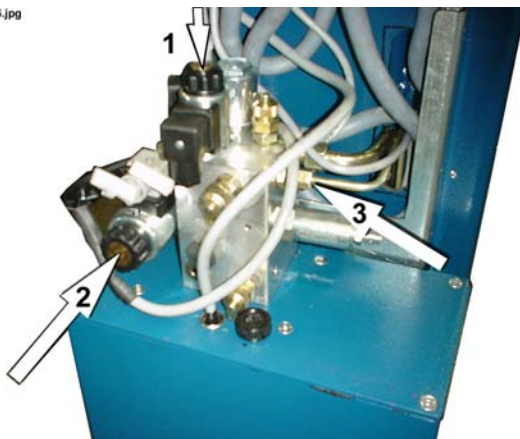
**Der Notablaß kann nur durchgeführt werden, wenn das interaktive Sicherheitssystem nicht verriegelt ist.**

3. Das Sicherheitssystem muß entriegelt werden. Das Hydraulikrohr  $\varnothing$  8 mm am Anschluß (B) (Bild 3, Pfeil 3) des Hydraulikblockes ist zu lösen. Die Handpumpe mit einem Rückschlagventil wird am Hydraulikrohr angeschlossen. Die Handpumpe ist mit Druck (max. 35 bar) zu beaufschlagen. Danach ist die Handpumpe zu entfernen, das Rückschlagventil bleibt am Hydraulikrohr  $\varnothing$  8 mm. Dieser Vorgang ist allen Säulen zu wiederholen.
4. Die Handpumpe ist am Meßanschluß M3 eines Hydraulikblockes anzuschließen und mit Druck zu beaufschlagen um den Hebebühne ca. 10 mm anzuheben. Danach wird die Handpumpe entfernt. Dieser Vorgang ist jeweils an den anderen Hydraulikblöcken der Hebebühne zu wiederholen. Alle Hebebühne müssen nun ca. 10 mm angehoben sein.
5. Wiederhole Schritt Nr. 3 um sicher zu sein, dass das Sicherheitssystem entriegelt ist.

### Notablaß Durchführung

- Voraussetzung: Das Sicherheitssystem ist nicht verriegelt.
- Ein Hebebühne ca. 5-10 cm absenken. Dazu sind die beiden Ventile mit der Hand bzw. mit einem Schraubendreher gleichzeitig zu entriegeln. Danach die Ventile loslassen und diesen Vorgang nacheinander an allen Säulen wiederholen bis diese die unterste Position erreicht haben.

DSC07136.jpg



*Bild 3: Beide Ventile gleichzeitig mit der Hand (Pfeil 1) und mit einem Schraubendreher (Pfeil 2) entriegeln. Bei Gefahr sind die Notablaßeinrichtungen loszulassen.*



**Achtung!! Jeder Säule nur max. 5-10 cm abwechselnd absenken, ansonsten besteht in höchstem Maße Absturzgefahr.**



**Der gesamte Notablass muß vom Bediener stets beobachtet werden, um bei Gefahr die Ventile wieder loszulassen.**

- Befinden sich die Hebebühne in der untersten Position sind die Rückschlagventile und die Handpumpe zu entfernen.



**Die Hebebühne sind so lange stillzulegen, bis die defekten Teile ausgetauscht wurden.**



**Die Hebebühne dürfen erst wieder betrieben werden wenn diese sich in sicherheitstechnisch einwandfreiem Zustand befinden.**

### 6.3 Reset nach einem Notablaß



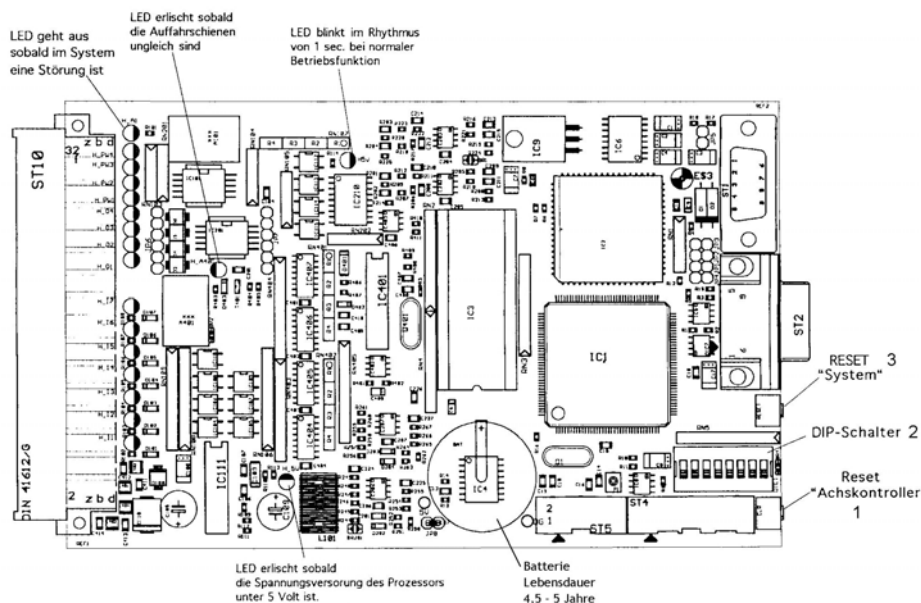
**Nur wenn sich die Hebebühne in der untersten Position befinden darf ein Reset durchgeführt werden.**



**Ein Zugriff auf die DIP-Schalter darf nur durch unterwiesenes, autorisiertes Fachpersonal erfolgen.**

- Es darf sich kein Fahrzeug auf der Hebebühne befinden.
- Die Türe des Elektrokastens öffnen.
- Dip Schalter 7 auf Position „on“ stellen. (Siehe Bild 11, Pos.2)
- Danach Dip Schalter 7 wieder auf Position „off“ stellen.
- Der Hebebühne ist somit genullt
- Die Türe des Elektrokastens schließen.

Bild 4: Achskontroller



## 7. Wartung und Pflege



*Vor einer Wartung sind alle Vorbereitungen zu treffen, dass bei Wartungs- und Reparaturarbeiten an den Hebebühnen keine Gefahr für Leib und Leben und Beschädigungen von Gegenständen besteht.*

Die Hebebühne sind in regelmäßigen Abständen von 3 Monaten durch den Betreiber gemäß nachfolgendem Plan zu warten. Bei intensivem Dauerbetrieb und bei Verschmutzung ist das Wartungsintervall zu verkürzen.

Während der täglichen Nutzung ist die Gesamtfunktion der Hebebühne zu beobachten. Bei Störungen oder Leckage muß der Kundendienst ihres Händlers benachrichtigt werden.

### 7.1 Wartungsplan der Hebebühne

- Kolbenstangen der Hubzylinder von Sand und Schmutz befreien. Abdeckung entfernen und die Hebebühne bis auf maximalen Hub anheben.  
Die Spindelstangen mit einem Hochleistungs-Schmierfett leicht einfetten (ca. 5 g pro Spindelstange) z.B. S2 DIN 51503 KE2G-60 der Fa. Renolit.
- Bolzen und Lagerstellen, Laufrollen, Laufflächen der Rollen reinigen, sowie auf Verschleiß überprüfen ggf. austauschen.
- Einfetten der beweglichen Teile. (z.B. Mehrzweckfett Auto Top 2000 LTD Fa. Agip).
- Lackierung überprüfen ggf. ausbessern.
- Überprüfen des Hydrauliksystems auf Leckage.
- Füllstand des Hydrauliköls überprüfen ggf. ein sauberes Öl mit einer Viscosität von 32 cst. einfüllen oder komplett erneuern.
- Das Hydrauliköl muß mindestens einmal jährlich gewechselt werden. Hierzu die Hebebühne in die unterste Stellung senken, den Ölbehälter leeren und den Inhalt erneuern. Der Hersteller empfiehlt ein hochwertiges, sauberes Hydrauliköl mit einer Viskosität von 32 cst. Bei Umgebungstemperaturen unter 5 Grad/Celsius ist ein ATF-Suffix Hydrauliköl (z.B. Fa. Oest) zu verwenden. Die benötigte Ölmenge beträgt ca. 20 Liter. Das Hydrauliköl muß sich nach dem Einfüllen zwischen der oberen und unteren Markierung des Ölpeilstabes befinden.
- Sichtprüfung der Schweißnähte.
- Prüfung der Sicherheitseinrichtungen.
- Nach Aussage des Herstellers hat die Batterie auf dem Achskontroller im normalen Betrieb eine Lebensdauer von ca. 4 ½ - 5 Jahren. Um einen dauerhaften Datenverlust durch eine leere Batterie zu vermeiden, muß der Achskontroller nach ca. 4 Jahren ins Hauptwerk eingeschickt werden. Bitte kontaktieren sie Ihren Händler.
- Überprüfen sie die Steckverbindungen der Säulen auf Verschleiß.
- Überprüfen Sie die elektrischen Leitungen sowie deren Kabelkanäle auf Beschädigungen.

- Anzugsmoment der Befestigungsschrauben prüfen (siehe Tabelle Bild 5).

Anzugsdrehmoment (Nm) für Schaftschrauben  
Festigkeitsklasse 8.8

	0,10*	0,15**	0,20***
M8	20	25	30
M10	40	50	60
M12	69	87	105
M16	170	220	260
M20	340	430	520
M24	590	740	890

\* Gleitreibungszahl 0,10 für sehr gute Oberfläche, geschmiert

\*\* Gleitreibungszahl 0,15 für gute Oberfläche, geschmiert oder trocken

\*\*\* Gleitreibungszahl 0,20 Oberfläche schwarz oder phosphatiert, trocken

Bild 5:

## 7.2 Reinigung der Hebebühne

Eine regelmäßige und sachkundige Pflege dient der Werterhaltung der Hebebühne. Außerdem kann sie auch eine der Voraussetzungen für den Erhalt von Gewährleistungsansprüchen bei eventuellen Korrosionsschäden sein.

Der beste Schutz für die Hebebühne ist die regelmäßige Beseitigung von Verunreinigungen aller Art.

- dazu gehören vor allem:

- Streusalz
- Sand, Kieselsteine, Erde
- Industriestaub aller Art
- Wasser; auch in Verbindung mit anderen Umwelteinflüssen
- Aggressive Ablagerungen aller Art
- Dauernde Feuchtigkeit durch unzureichende Belüftung

Wie oft die Hebebühne gereinigt werden soll hängt unter anderem von der Häufigkeit der Benutzung; von dem Umgang mit den Hebebühnen; von der Sauberkeit der Werkstatt; und von dem Standort der Hebebühne ab. Weiterhin ist der Grad der Verschmutzung abhängig von der Jahreszeit, den Witterungsbedingungen und von der Belüftung der Werkstatt. Unter ungünstigen Umständen kann eine wöchentliche Reinigung der Hebebühne notwendig sein, aber auch eine monatliche Reinigung kann durchaus genügen.

Verwenden Sie zur Reinigung keine aggressiven und scheuernden Mittel, sondern schonende Reiniger z.B. ein handelsübliches Spülmittel und lauwarmes Wasser.

- Verwenden Sie zur Reinigung **keine** Hochdruckreiniger (z.B. Dampfstrahler)
- Entfernen Sie alle Verschmutzungen sorgfältig mit einem Schwamm ggf. mit einer Bürste.
- Achten Sie darauf, daß keine Rückstände des Reinigungsmittels auf den Hebebühnen zurück bleibt.
- Die Hebebühne sind nach dem Reinigen mit einem Lappen trocken zu reiben.

## 8. Sicherheitsüberprüfung

Die Sicherheitsüberprüfung ist zur Gewährleistung der Betriebssicherheit der Hubanlage erforderlich. Sie ist durchzuführen:

1. Vor der ersten Inbetriebnahme nach dem Aufstellen der Hebebühne  
**Verwenden Sie das Formblatt "Einmalige Sicherheitsüberprüfung"**
2. Nach der ersten Inbetriebnahme regelmäßig in Abständen von längstens einem Jahr  
**Verwenden Sie das Formblatt "Regelmäßige Sicherheitsüberprüfung"**
3. Nach Änderungen an der Konstruktion der Hebebühne  
**Verwenden Sie das Formblatt "Außerordentliche Sicherheitsüberprüfung"**



*Die einmalige und regelmäßige Sicherheitsüberprüfung muß von einem Sachkundigen durchgeführt werden. Es wird empfohlen gleichzeitig eine Wartung vorzunehmen.*



*Nach Änderungen der Konstruktion (zum Beispiel Veränderung der Tragfähigkeit oder Veränderung der Hubhöhe) und nach wesentlichen Instandsetzungen an tragenden Teilen (z. B. Schweißarbeiten) ist eine Überprüfung durch einen Sachverständigen erforderlich (außerordentliche Sicherheitsüberprüfung)*

Dieses Prüfbuch enthält Formulare mit aufgedrucktem Prüfplan für die Sicherheitsüberprüfung. Verwenden Sie bitte das entsprechende Formular, protokollieren Sie den Zustand der geprüften Hebebühne und belassen Sie das vollständig ausgefüllte Formular in diesem Prüfbuch.

## 9. Übergabe und Inbetriebnahme

### 9.1 Richtlinien

- Die Aufstellung der Hebebühne erfolgt durch geschulte Monteure des Herstellers oder der Vertragshändler. Falls der Betreiber über entsprechend geschulte Monteure verfügt, kann die Hebebühne auch von ihm aufgestellt werden. Die Aufstellung ist gemäß der Montageanleitung durchzuführen.
- Die serienmäßige Hebebühne darf nicht in explosionsgefährdeten Räumen oder Waschhallen aufgestellt werden.
- Vor der Aufstellung ist ein ausreichendes Fundament nachzuweisen oder gemäß den Richtlinien des Fundamentplanes zu erstellen (siehe Fundamentplan). Der Aufstellplatz muß plan eben sein. Fundamente im Freien und in Räumen, in denen mit Winterwitterung oder Frost zu rechnen ist, sind frosttief zu gründen.

- Für den elektrischen Anschluß ist bauseits 3 ~/N + PE, 400V, 50Hz bereitzustellen. Die Zuleitung ist bauseitig entsprechend abzusichern. Die Anschlußstelle befindet sich am Bedienaggregat.
- Zum Schutz der elektrischen Kabel sind sämtliche Kabeldurchführungen mit Kabeltüllen oder flexiblen Kunststoffrohren auszustatten.

## 9.2 Aufstellen und Verdübeln der Hebebühne

Für die Hebebühne muß im Normalfall kein spezielles Fundament erstellt werden. Es ist jedoch erforderlich, die Hubsäulen an vier Punkten zu verdübeln, um das Hubgerät gegen verrutschen zu sichern. Hierfür ist ein Betonboden ohne Bewehrung mit einer Qualität von B25 notwendig. (siehe Fundamentplan)

Im Zweifelsfall ist eine Probebohrung vorzunehmen und ein Dübel einzusetzen. Der Dübel ist mit dem angegebenen Drehmoment des Dübelherstellers anzuziehen. Kann das angegebene Drehmoment nicht aufgebracht werden oder sind nach Prüfung innerhalb der Einflußzone (Ø 200 mm) Beschädigungen (Haarrisse, Sprünge und dergleichen) sichtbar, ist das Fundament zur Aufstellung der Bühne nicht geeignet. Es muß ein ausreichendes Fundament gemäß den Richtlinien des Blattes „Fundamentplan“ erstellt werden. Alles andere ist unzulässig.

Es ist ebenfalls auf eine planebene Aufstellfläche für die Hebebühne zu achten, damit eine waagerechte Aufstellung und ein durchgehender Kontakt zwischen Hebebühne und Betonboden gewährleistet ist.

- Die Auffahrschienen, auf Unterstellböcke, am vorgesehenen Aufstellungsort, jeweils mit zwei Montageböcken plazieren. Auf den exakten Abstand der Auffahrschienen achten. (siehe Datenblatt)
- Die Querträger jeweils stirnseitig an den Schienen positionieren.
- Querträger an den Schienen befestigen.
- Die Hubsäulen an den Enden der Querträger positionieren.
- Stecker in die Schiene einführen und einstecken. Auf die Säulenanzahl (Positionennummer) ist zu achten.
- Vor dem Verdübeln der Hebebühne ist zu überprüfen ob der Beton mit der Qualität B25 bis zur Oberkante des Fertigfußbodens reicht. In diesem Falle ist die Dübellänge nach Bild 6 zu ermitteln.  
Befindet sich Bodenbelag (Fliesen, Estrich etc.) auf den tragenden Beton, muß die Dicke dieses Belags ermittelt werden und die Dübellänge ist nach Bild 7 auszuwählen.
- Die Säulen mit einer Wasserwaage und den Stellschrauben an den Grundplatten ausrichten und die Löcher für die Dübelbefestigung durch die vier Durchgangsbohrungen in den Grundplatten bohren.  
Bohrlöcher durch ausblasen mit Luft säubern. Sicherheitsdübel einsetzen und leicht anziehen.



Der Hersteller fordert Liebig Sicherheitsdübel oder gleichwertige Dübel anderer Dübelhersteller (z.B. UPAT), mit Zulassung und unter Beachtung deren Bestimmungen.

- Position der Hebebühne und der Säulen nochmals prüfen. Gegebenenfalls sind die Grundplatten mit geeigneten Unterlagen (dünne Blechstreifen) zu unterfüttern um die exakte vertikale Aufstellung bzw. den Kontakt der Grundplatte zum Fußboden sicherzustellen.
- Dübel mit dem geforderten Drehmoment anziehen.
- Sauberes Hydrauliköl einfüllen ca. 20 Liter je Säule.
- Stromversorgung herstellen.
- Hebebühne kurz über den Taster „heben“ anheben.
- Hydraulikleitungen nochmals auf Dichtheit überprüfen.
- Montageböcke entfernen.
- Hebebühne in die unterste Position absenken.
- Ggf. ist ein „Reset“ durchzuführen. (siehe Kapitel 6.3)
- Hebebühne anheben. Taster „heben“ drücken.
- Gleitstücke seitlich an den Querträgern einstellen (ca. 4-5 mm Spiel zwischen Gleitstück und Hubsäule).
- Abdeckungen montieren.
- Hebebühne mit Fahrzeug testen. Mehrmals in die Endpositionen heben und senken.

### 9.3 Verstellen der Auffahrschiene

Standard Maß zwischen den beiden Auffahrschienen beträgt 1000 mm. Es besteht aber die Möglichkeit eine Auffahrschiene bis auf eine Breite von 800 mm bis 1200 mm zu verstellen. (siehe Datenblatt)

- Fahrzeug von der Hebebühne fahren
- Befestigungsschrauben an der Auffahrschiene lösen.
- Auffahrschiene auf gewünschtes Maß verschieben.
- Befestigungsschrauben an der Auffahrschiene wieder anbringen und befestigen.
- Die Hebebühne hat ihre normale Arbeitsfunktion wieder.

### 9.4 Wechsel des Aufstellungsortes

Zum Wechsel des Aufstellungsortes sind die Vorbedingungen entsprechend den Aufstellungsrichtlinien zu schaffen. Der Standortwechsel ist gemäß nachfolgendem Ablauf vorzunehmen.

- Zugfeder unten an der Klinkenleiste entfernen.
- Hebebühne in die unterste Position absenken.
- Klinkenleiste entfernen. Ggf. Sicherheitsklinke manuell zurückziehen.
- Aggregatabdeckung lösen und entfernen.
- Hebebühne anheben Taster „heben“ drücken.
- Auffahrschienen auf Montageböcke absetzen.

- Netztrennung vornehmen.
- Hydraulikleitungen lösen und mit Blindstopfen abdichten.
- Dübel lösen und entfernen.
- Querträger lösen und entfernen.
- Hebebühne an den neuen Aufstellungsort transportieren.
- Aufbauen der Hebebühne entsprechend der Vorgehensweise beim Aufstellen und Verdübeln vor der ersten Inbetriebnahme.



***Es sind neue Dübel zu verwenden. Die alten Dübel sind nicht mehr verwendungsfähig!***



***Vor der Wiederinbetriebnahme muß eine Sicherheitsüberprüfung durch einen Sachkundigen durchgeführt werden (Formular regelmäßige Sicherheitsüberprüfung verwenden)***

## 9.2 Inbetriebnahme



***Vor der Inbetriebnahme muß die einmalige Sicherheitsüberprüfung durchgeführt werden (Formular „Einmalige Sicherheitsüberprüfung“ verwenden)***

Erfolgt die Aufstellung der Hebebühne durch einen Sachkundigen (werksgeschulter Monteur) führt dieser die Sicherheitsüberprüfung durch. Erfolgt die Aufstellung durch den Betreiber ist ein Sachkundiger mit der Sicherheitsüberprüfung zu beauftragen. Der Sachkundige bestätigt die fehlerfreie Funktion der Hebebühne auf dem Aufstellungsprotokoll und dem Formular für die einmalige Sicherheitsüberprüfung und gibt die Hebebühne zur Nutzung frei.



***Nach der Inbetriebnahme muß das Aufstellungsprotokoll ausgefüllt an den Hersteller gesendet werden.***

**Bild 6: Auswahl der Dübellängen (ohne Bodenbelag)**

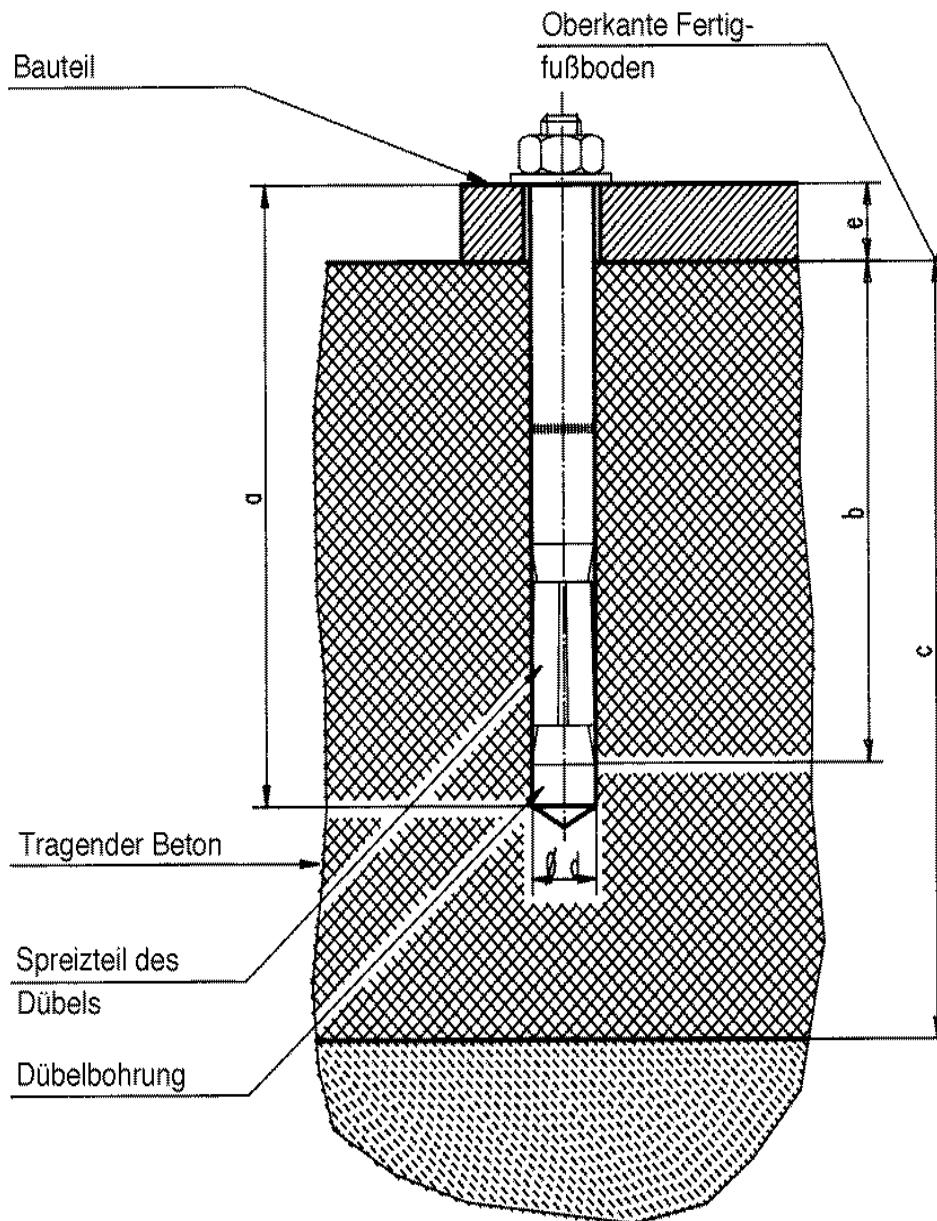


Tabelle zu Bild 6

Liebig-Sicherheitsdübel

Dübeltyp		B15/75	B15/95
Bohrtiefe	a	112	112
Mindestverankerungstiefe	b	72	72
Betonstärke	c	160	160
Bohrungsdurchmesser	d	15	15
Bauteildicke	e	0-40	40-65
Anzahl der Dübel		16	16
Anzugsmoment der Dübel		siehe aktuelle Angabe des Dübelherstellers	

**Bild 7: Auswahl der Dübellängen (mit Bodenbelag)**

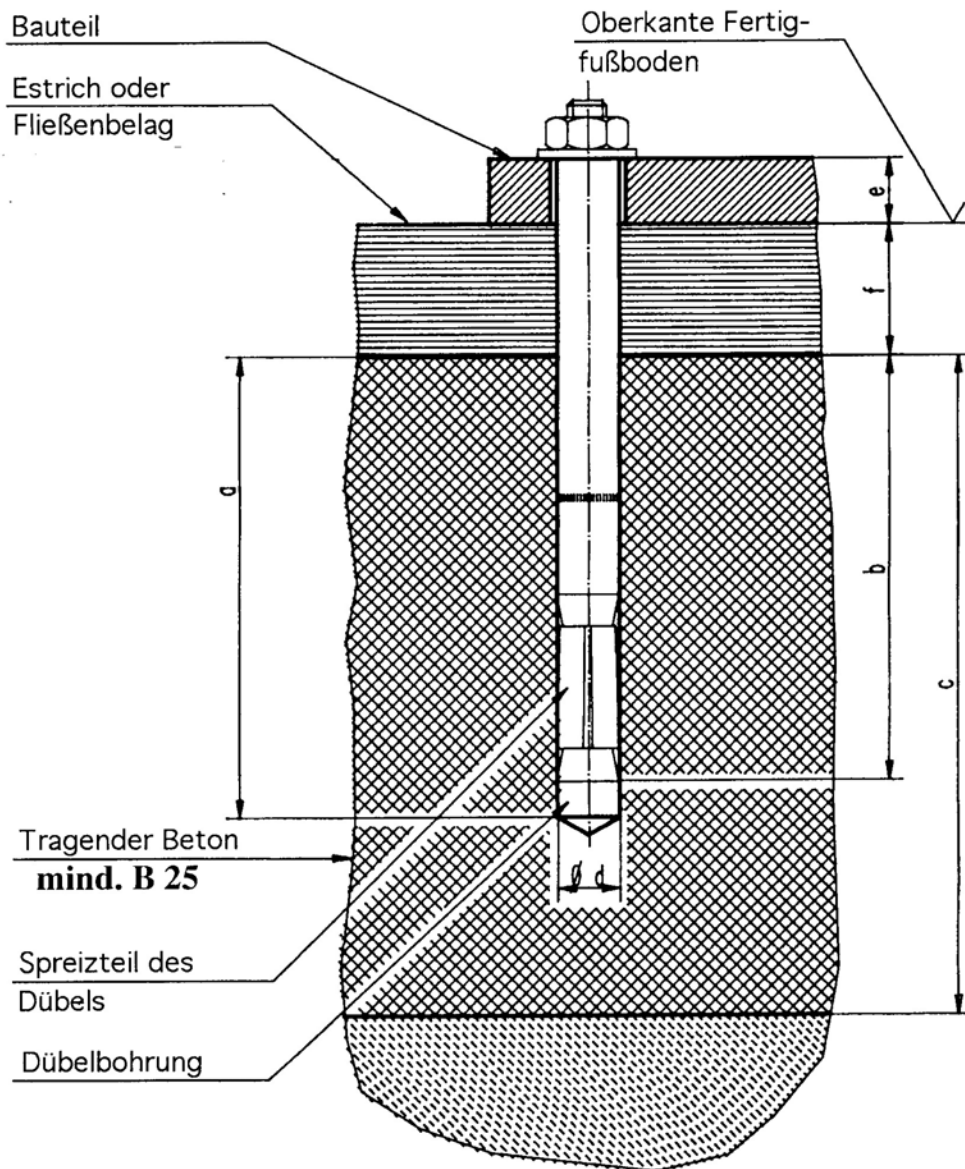


Tabelle zu Bild 7

Liebig-Sicherheitsdübel

Dübeltyp		B15/70	B15/95	B15/120	B15/145
Bohrtiefe	a	112	137	162	187
Mindestverankerungstiefe	b	72	72	72	72
Betonstärke	c	160	160	160	160
Bohrungsdurchmesser	d	15	15	15	15
Bauteildicke	e	0-40	40-65	65-90	90-115
Anzahl der Dübel		16	16	16	16
Anzugsmoment der Dübel		siehe aktuelle Angabe des Dübelherstellers			





## Regelmäßige Sicherheitsprüfung und Wartung



Ausfüllen und im Prüfbuch belassen

Prüfschritt	in Ordnung	Mängel fehlt	Nach- prüfung	Bemerkung
Typenschild.....	<input type="checkbox"/>	<input type="checkbox"/>	<input type="checkbox"/>	.....
Aufkleber Kurzbedienungsanleitung.....	<input type="checkbox"/>	<input type="checkbox"/>	<input type="checkbox"/>	.....
Warnkennzeichnung .....	<input type="checkbox"/>	<input type="checkbox"/>	<input type="checkbox"/>	.....
Allgemeinzustand der Hebebühne.....	<input type="checkbox"/>	<input type="checkbox"/>	<input type="checkbox"/>	.....
Funktion Einzelbetrieb.....	<input type="checkbox"/>	<input type="checkbox"/>	<input type="checkbox"/>	.....
Funktion Synchronbetrieb.....	<input type="checkbox"/>	<input type="checkbox"/>	<input type="checkbox"/>	.....
Funktion Taster „Heben,Senken“ .....	<input type="checkbox"/>	<input type="checkbox"/>	<input type="checkbox"/>	.....
Funktion Beleuchtung.....	<input type="checkbox"/>	<input type="checkbox"/>	<input type="checkbox"/>	.....
Funktion Lichtschalter.....	<input type="checkbox"/>	<input type="checkbox"/>	<input type="checkbox"/>	.....
Zustand Auffahrschienen.....	<input type="checkbox"/>	<input type="checkbox"/>	<input type="checkbox"/>	.....
Zustand Stecker.....	<input type="checkbox"/>	<input type="checkbox"/>	<input type="checkbox"/>	.....
Funktion Sicherheitssystem.....	<input type="checkbox"/>	<input type="checkbox"/>	<input type="checkbox"/>	.....
Zustand Abdeckungen.....	<input type="checkbox"/>	<input type="checkbox"/>	<input type="checkbox"/>	.....
Zustand Lackierung.....	<input type="checkbox"/>	<input type="checkbox"/>	<input type="checkbox"/>	.....
Zustand Rampen (Rückrollsicherungen).....	<input type="checkbox"/>	<input type="checkbox"/>	<input type="checkbox"/>	.....
Zustand der Schweißnähte.....	<input type="checkbox"/>	<input type="checkbox"/>	<input type="checkbox"/>	.....
Tragkonstruktion (Verformung, Risse).....	<input type="checkbox"/>	<input type="checkbox"/>	<input type="checkbox"/>	.....
Zustand/Funktion Tastatur/Display.....	<input type="checkbox"/>	<input type="checkbox"/>	<input type="checkbox"/>	.....
Zustand Aggregat .....	<input type="checkbox"/>	<input type="checkbox"/>	<input type="checkbox"/>	.....
Oberflächenzustand Kolbenstangen .....	<input type="checkbox"/>	<input type="checkbox"/>	<input type="checkbox"/>	.....
Dichtigkeit Hydraulikanlage .....	<input type="checkbox"/>	<input type="checkbox"/>	<input type="checkbox"/>	.....
Füllstand Hydrauliköl .....	<input type="checkbox"/>	<input type="checkbox"/>	<input type="checkbox"/>	.....
Zustand Hydraulikleitungen.....	<input type="checkbox"/>	<input type="checkbox"/>	<input type="checkbox"/>	.....
Zustand Elektroleitungen.....	<input type="checkbox"/>	<input type="checkbox"/>	<input type="checkbox"/>	.....
Funktionstest Hebebühne mit Fahrzeug.....	<input type="checkbox"/>	<input type="checkbox"/>	<input type="checkbox"/>	.....
Funktion CE-Stop.....	<input type="checkbox"/>	<input type="checkbox"/>	<input type="checkbox"/>	.....
Funktion Warnsignalgeber.....	<input type="checkbox"/>	<input type="checkbox"/>	<input type="checkbox"/>	.....

**( zutreffendes ankreuzen, wenn Nachprüfung erforderlich zusätzlich ankreuzen!)**

Sicherheitsprüfung durchgeführt am:.....

Durchgeführt durch Firma:.....

Name, Anschrift Sachkundiger:.....

Ergebnis der Prüfung:

- Weiterbetrieb bedenklich, Nachprüfung erforderlich
- Weiterbetrieb möglich, Mängel beheben
- Keine Mängel, Weiterbetrieb bedenkenlos

..... Unterschrift Sachkundiger

..... Unterschrift Betreiber

Bei erforderlicher Mängelbeseitigung:

Mängel beseitigt am: ..... Unterschrift Betreiber  
(für die Nachprüfung ist ein neues Formular zu verwenden!)

## Regelmäßige Sicherheitsprüfung und Wartung



Ausfüllen und im Prüfbuch belassen

Prüfschritt	in Ordnung	Mängel fehlt	Nach- prüfung	Bemerkung
Typenschild.....	<input type="checkbox"/>	<input type="checkbox"/>	<input type="checkbox"/>	.....
Aufkleber Kurzbedienungsanleitung.....	<input type="checkbox"/>	<input type="checkbox"/>	<input type="checkbox"/>	.....
Warnkennzeichnung .....	<input type="checkbox"/>	<input type="checkbox"/>	<input type="checkbox"/>	.....
Allgemeinzustand der Hebebühne.....	<input type="checkbox"/>	<input type="checkbox"/>	<input type="checkbox"/>	.....
Funktion Einzelbetrieb.....	<input type="checkbox"/>	<input type="checkbox"/>	<input type="checkbox"/>	.....
Funktion Synchronbetrieb.....	<input type="checkbox"/>	<input type="checkbox"/>	<input type="checkbox"/>	.....
Funktion Taster „Heben,Senken“ .....	<input type="checkbox"/>	<input type="checkbox"/>	<input type="checkbox"/>	.....
Funktion Beleuchtung.....	<input type="checkbox"/>	<input type="checkbox"/>	<input type="checkbox"/>	.....
Funktion Lichtschalter.....	<input type="checkbox"/>	<input type="checkbox"/>	<input type="checkbox"/>	.....
Zustand Auffahrschienen.....	<input type="checkbox"/>	<input type="checkbox"/>	<input type="checkbox"/>	.....
Zustand Stecker.....	<input type="checkbox"/>	<input type="checkbox"/>	<input type="checkbox"/>	.....
Funktion Sicherheitssystem.....	<input type="checkbox"/>	<input type="checkbox"/>	<input type="checkbox"/>	.....
Zustand Abdeckungen.....	<input type="checkbox"/>	<input type="checkbox"/>	<input type="checkbox"/>	.....
Zustand Lackierung.....	<input type="checkbox"/>	<input type="checkbox"/>	<input type="checkbox"/>	.....
Zustand Rampen (Rückrollsicherungen).....	<input type="checkbox"/>	<input type="checkbox"/>	<input type="checkbox"/>	.....
Zustand der Schweißnähte.....	<input type="checkbox"/>	<input type="checkbox"/>	<input type="checkbox"/>	.....
Tragkonstruktion (Verformung, Risse).....	<input type="checkbox"/>	<input type="checkbox"/>	<input type="checkbox"/>	.....
Zustand/Funktion Tastatur/Display.....	<input type="checkbox"/>	<input type="checkbox"/>	<input type="checkbox"/>	.....
Zustand Aggregat .....	<input type="checkbox"/>	<input type="checkbox"/>	<input type="checkbox"/>	.....
Oberflächenzustand Kolbenstangen .....	<input type="checkbox"/>	<input type="checkbox"/>	<input type="checkbox"/>	.....
Dichtigkeit Hydraulikanlage .....	<input type="checkbox"/>	<input type="checkbox"/>	<input type="checkbox"/>	.....
Füllstand Hydrauliköl .....	<input type="checkbox"/>	<input type="checkbox"/>	<input type="checkbox"/>	.....
Zustand Hydraulikleitungen.....	<input type="checkbox"/>	<input type="checkbox"/>	<input type="checkbox"/>	.....
Zustand Elektroleitungen.....	<input type="checkbox"/>	<input type="checkbox"/>	<input type="checkbox"/>	.....
Funktionstest Hebebühne mit Fahrzeug.....	<input type="checkbox"/>	<input type="checkbox"/>	<input type="checkbox"/>	.....
Funktion CE-Stop.....	<input type="checkbox"/>	<input type="checkbox"/>	<input type="checkbox"/>	.....
Funktion Warnsignalgeber.....	<input type="checkbox"/>	<input type="checkbox"/>	<input type="checkbox"/>	.....

**( zutreffendes ankreuzen, wenn Nachprüfung erforderlich zusätzlich ankreuzen!)**

Sicherheitsprüfung durchgeführt am:.....

Durchgeführt durch Firma:.....

Name, Anschrift Sachkundiger:.....

Ergebnis der Prüfung:

- Weiterbetrieb bedenklich, Nachprüfung erforderlich
- Weiterbetrieb möglich, Mängel beheben
- Keine Mängel, Weiterbetrieb bedenkenlos

..... Unterschrift Sachkundiger

..... Unterschrift Betreiber

Bei erforderlicher Mängelbeseitigung:

Mängel beseitigt am: ..... Unterschrift Betreiber  
(für die Nachprüfung ist ein neues Formular zu verwenden!)



## Regelmäßige Sicherheitsprüfung und Wartung



Ausfüllen und im Prüfbuch belassen

Prüfschritt	in Ordnung	Mängel fehlt	Nach- prüfung	Bemerkung
Typenschild.....	<input type="checkbox"/>	<input type="checkbox"/>	<input type="checkbox"/>	.....
Typenschild.....	<input type="checkbox"/>	<input type="checkbox"/>	<input type="checkbox"/>	.....
Aufkleber Kurzbedienungsanleitung.....	<input type="checkbox"/>	<input type="checkbox"/>	<input type="checkbox"/>	.....
Warnkennzeichnung .....	<input type="checkbox"/>	<input type="checkbox"/>	<input type="checkbox"/>	.....
Allgemeinzustand der Hebebühne.....	<input type="checkbox"/>	<input type="checkbox"/>	<input type="checkbox"/>	.....
Funktion Einzelbetrieb.....	<input type="checkbox"/>	<input type="checkbox"/>	<input type="checkbox"/>	.....
Funktion Synchronbetrieb.....	<input type="checkbox"/>	<input type="checkbox"/>	<input type="checkbox"/>	.....
Funktion Taster „Heben,Senken“ .....	<input type="checkbox"/>	<input type="checkbox"/>	<input type="checkbox"/>	.....
Funktion Beleuchtung.....	<input type="checkbox"/>	<input type="checkbox"/>	<input type="checkbox"/>	.....
Funktion Lichtschalter.....	<input type="checkbox"/>	<input type="checkbox"/>	<input type="checkbox"/>	.....
Zustand Auffahrschienen.....	<input type="checkbox"/>	<input type="checkbox"/>	<input type="checkbox"/>	.....
Zustand Stecker.....	<input type="checkbox"/>	<input type="checkbox"/>	<input type="checkbox"/>	.....
Funktion Sicherheitssystem.....	<input type="checkbox"/>	<input type="checkbox"/>	<input type="checkbox"/>	.....
Zustand Abdeckungen.....	<input type="checkbox"/>	<input type="checkbox"/>	<input type="checkbox"/>	.....
Zustand Lackierung.....	<input type="checkbox"/>	<input type="checkbox"/>	<input type="checkbox"/>	.....
Zustand Rampen (Rückrollsicherungen).....	<input type="checkbox"/>	<input type="checkbox"/>	<input type="checkbox"/>	.....
Zustand der Schweißnähte.....	<input type="checkbox"/>	<input type="checkbox"/>	<input type="checkbox"/>	.....
Tragkonstruktion (Verformung, Risse).....	<input type="checkbox"/>	<input type="checkbox"/>	<input type="checkbox"/>	.....
Zustand/Funktion Tastatur/Display.....	<input type="checkbox"/>	<input type="checkbox"/>	<input type="checkbox"/>	.....
Zustand Aggregat .....	<input type="checkbox"/>	<input type="checkbox"/>	<input type="checkbox"/>	.....
Oberflächenzustand Kolbenstangen .....	<input type="checkbox"/>	<input type="checkbox"/>	<input type="checkbox"/>	.....
Dichtigkeit Hydraulikanlage .....	<input type="checkbox"/>	<input type="checkbox"/>	<input type="checkbox"/>	.....
Füllstand Hydrauliköl .....	<input type="checkbox"/>	<input type="checkbox"/>	<input type="checkbox"/>	.....
Zustand Hydraulikleitungen.....	<input type="checkbox"/>	<input type="checkbox"/>	<input type="checkbox"/>	.....
Zustand Elektroleitungen.....	<input type="checkbox"/>	<input type="checkbox"/>	<input type="checkbox"/>	.....
Funktionstest Hebebühne mit Fahrzeug.....	<input type="checkbox"/>	<input type="checkbox"/>	<input type="checkbox"/>	.....
Funktion CE-Stop.....	<input type="checkbox"/>	<input type="checkbox"/>	<input type="checkbox"/>	.....
Funktion Warnsignalgeber.....	<input type="checkbox"/>	<input type="checkbox"/>	<input type="checkbox"/>	.....

**( zutreffendes ankreuzen, wenn Nachprüfung erforderlich zusätzlich ankreuzen!)**

Sicherheitsprüfung durchgeführt am:.....

Durchgeführt durch Firma:.....

Name, Anschrift Sachkundiger:.....

Ergebnis der Prüfung:

- Weiterbetrieb bedenklich, Nachprüfung erforderlich
- Weiterbetrieb möglich, Mängel beheben
- Keine Mängel, Weiterbetrieb bedenkenlos

..... Unterschrift Sachkundiger ..... Unterschrift Betreiber

Bei erforderlicher Mängelbeseitigung:

Mängel beseitigt am: ..... Unterschrift Betreiber  
(für die Nachprüfung ist ein neues Formular zu verwenden!)

## Regelmäßige Sicherheitsprüfung und Wartung



Ausfüllen und im Prüfbuch belassen

Prüfschritt	in Ordnung	Mängel fehlt	Nach- prüfung	Bemerkung
Typenschild.....	<input type="checkbox"/>	<input type="checkbox"/>	<input type="checkbox"/>	.....
Aufkleber Kurzbedienungsanleitung.....	<input type="checkbox"/>	<input type="checkbox"/>	<input type="checkbox"/>	.....
Warnkennzeichnung .....	<input type="checkbox"/>	<input type="checkbox"/>	<input type="checkbox"/>	.....
Allgemeinzustand der Hebebühne.....	<input type="checkbox"/>	<input type="checkbox"/>	<input type="checkbox"/>	.....
Funktion Einzelbetrieb.....	<input type="checkbox"/>	<input type="checkbox"/>	<input type="checkbox"/>	.....
Funktion Synchronbetrieb.....	<input type="checkbox"/>	<input type="checkbox"/>	<input type="checkbox"/>	.....
Funktion Taster „Heben,Senken“ .....	<input type="checkbox"/>	<input type="checkbox"/>	<input type="checkbox"/>	.....
Funktion Beleuchtung.....	<input type="checkbox"/>	<input type="checkbox"/>	<input type="checkbox"/>	.....
Funktion Lichtschalter.....	<input type="checkbox"/>	<input type="checkbox"/>	<input type="checkbox"/>	.....
Zustand Auffahrschienen.....	<input type="checkbox"/>	<input type="checkbox"/>	<input type="checkbox"/>	.....
Zustand Stecker.....	<input type="checkbox"/>	<input type="checkbox"/>	<input type="checkbox"/>	.....
Funktion Sicherheitssystem.....	<input type="checkbox"/>	<input type="checkbox"/>	<input type="checkbox"/>	.....
Zustand Abdeckungen.....	<input type="checkbox"/>	<input type="checkbox"/>	<input type="checkbox"/>	.....
Zustand Lackierung.....	<input type="checkbox"/>	<input type="checkbox"/>	<input type="checkbox"/>	.....
Zustand Rampen (Rückrollsicherungen).....	<input type="checkbox"/>	<input type="checkbox"/>	<input type="checkbox"/>	.....
Zustand der Schweißnähte.....	<input type="checkbox"/>	<input type="checkbox"/>	<input type="checkbox"/>	.....
Tragkonstruktion (Verformung, Risse).....	<input type="checkbox"/>	<input type="checkbox"/>	<input type="checkbox"/>	.....
Zustand/Funktion Tastatur/Display.....	<input type="checkbox"/>	<input type="checkbox"/>	<input type="checkbox"/>	.....
Zustand Aggregat .....	<input type="checkbox"/>	<input type="checkbox"/>	<input type="checkbox"/>	.....
Oberflächenzustand Kolbenstangen .....	<input type="checkbox"/>	<input type="checkbox"/>	<input type="checkbox"/>	.....
Dichtigkeit Hydraulikanlage .....	<input type="checkbox"/>	<input type="checkbox"/>	<input type="checkbox"/>	.....
Füllstand Hydrauliköl .....	<input type="checkbox"/>	<input type="checkbox"/>	<input type="checkbox"/>	.....
Zustand Hydraulikleitungen.....	<input type="checkbox"/>	<input type="checkbox"/>	<input type="checkbox"/>	.....
Zustand Elektroleitungen.....	<input type="checkbox"/>	<input type="checkbox"/>	<input type="checkbox"/>	.....
Funktionstest Hebebühne mit Fahrzeug.....	<input type="checkbox"/>	<input type="checkbox"/>	<input type="checkbox"/>	.....
Funktion CE-Stop.....	<input type="checkbox"/>	<input type="checkbox"/>	<input type="checkbox"/>	.....
Funktion Warnsignalgeber.....	<input type="checkbox"/>	<input type="checkbox"/>	<input type="checkbox"/>	.....

**( zutreffendes ankreuzen, wenn Nachprüfung erforderlich zusätzlich ankreuzen!)**

Sicherheitsprüfung durchgeführt am:.....

Durchgeführt durch Firma:.....

Name, Anschrift Sachkundiger:.....

Ergebnis der Prüfung:

- Weiterbetrieb bedenklich, Nachprüfung erforderlich
- Weiterbetrieb möglich, Mängel beheben
- Keine Mängel, Weiterbetrieb bedenkenlos

..... Unterschrift Sachkundiger

..... Unterschrift Betreiber

Bei erforderlicher Mängelbeseitigung:

Mängel beseitigt am: ..... Unterschrift Betreiber  
(für die Nachprüfung ist ein neues Formular zu verwenden!)

## Regelmäßige Sicherheitsprüfung und Wartung



Ausfüllen und im Prüfbuch belassen

Prüfschritt	in Ordnung	Mängel fehlt	Nach- prüfung	Bemerkung
Typenschild.....	<input type="checkbox"/>	<input type="checkbox"/>	<input type="checkbox"/>	.....
Aufkleber Kurzbedienungsanleitung.....	<input type="checkbox"/>	<input type="checkbox"/>	<input type="checkbox"/>	.....
Warnkennzeichnung .....	<input type="checkbox"/>	<input type="checkbox"/>	<input type="checkbox"/>	.....
Allgemeinzustand der Hebebühne.....	<input type="checkbox"/>	<input type="checkbox"/>	<input type="checkbox"/>	.....
Funktion Einzelbetrieb.....	<input type="checkbox"/>	<input type="checkbox"/>	<input type="checkbox"/>	.....
Funktion Synchronbetrieb.....	<input type="checkbox"/>	<input type="checkbox"/>	<input type="checkbox"/>	.....
Funktion Taster „Heben,Senken“ .....	<input type="checkbox"/>	<input type="checkbox"/>	<input type="checkbox"/>	.....
Funktion Beleuchtung.....	<input type="checkbox"/>	<input type="checkbox"/>	<input type="checkbox"/>	.....
Funktion Lichtschalter.....	<input type="checkbox"/>	<input type="checkbox"/>	<input type="checkbox"/>	.....
Zustand Auffahrschienen.....	<input type="checkbox"/>	<input type="checkbox"/>	<input type="checkbox"/>	.....
Zustand Stecker.....	<input type="checkbox"/>	<input type="checkbox"/>	<input type="checkbox"/>	.....
Funktion Sicherheitssystem.....	<input type="checkbox"/>	<input type="checkbox"/>	<input type="checkbox"/>	.....
Zustand Abdeckungen.....	<input type="checkbox"/>	<input type="checkbox"/>	<input type="checkbox"/>	.....
Zustand Lackierung.....	<input type="checkbox"/>	<input type="checkbox"/>	<input type="checkbox"/>	.....
Zustand Rampen (Rückrollsicherungen).....	<input type="checkbox"/>	<input type="checkbox"/>	<input type="checkbox"/>	.....
Zustand der Schweißnähte.....	<input type="checkbox"/>	<input type="checkbox"/>	<input type="checkbox"/>	.....
Tragkonstruktion (Verformung, Risse).....	<input type="checkbox"/>	<input type="checkbox"/>	<input type="checkbox"/>	.....
Zustand/Funktion Tastatur/Display.....	<input type="checkbox"/>	<input type="checkbox"/>	<input type="checkbox"/>	.....
Zustand Aggregat .....	<input type="checkbox"/>	<input type="checkbox"/>	<input type="checkbox"/>	.....
Oberflächenzustand Kolbenstangen .....	<input type="checkbox"/>	<input type="checkbox"/>	<input type="checkbox"/>	.....
Dichtigkeit Hydraulikanlage .....	<input type="checkbox"/>	<input type="checkbox"/>	<input type="checkbox"/>	.....
Füllstand Hydrauliköl .....	<input type="checkbox"/>	<input type="checkbox"/>	<input type="checkbox"/>	.....
Zustand Hydraulikleitungen.....	<input type="checkbox"/>	<input type="checkbox"/>	<input type="checkbox"/>	.....
Zustand Elektroleitungen.....	<input type="checkbox"/>	<input type="checkbox"/>	<input type="checkbox"/>	.....
Funktionstest Hebebühne mit Fahrzeug.....	<input type="checkbox"/>	<input type="checkbox"/>	<input type="checkbox"/>	.....
Funktion CE-Stop.....	<input type="checkbox"/>	<input type="checkbox"/>	<input type="checkbox"/>	.....
Funktion Warnsignalgeber.....	<input type="checkbox"/>	<input type="checkbox"/>	<input type="checkbox"/>	.....

**( zutreffendes ankreuzen, wenn Nachprüfung erforderlich zusätzlich ankreuzen!)**

Sicherheitsprüfung durchgeführt am:.....

Durchgeführt durch Firma:.....

Name, Anschrift Sachkundiger:.....

Ergebnis der Prüfung:

- Weiterbetrieb bedenklich, Nachprüfung erforderlich
- Weiterbetrieb möglich, Mängel beheben
- Keine Mängel, Weiterbetrieb bedenkenlos

..... Unterschrift Sachkundiger

..... Unterschrift Betreiber

Bei erforderlicher Mängelbeseitigung:

Mängel beseitigt am: ..... Unterschrift Betreiber  
(für die Nachprüfung ist ein neues Formular zu verwenden!)

## Regelmäßige Sicherheitsprüfung und Wartung



Ausfüllen und im Prüfbuch belassen

Prüfschritt	in Ordnung	Mängel fehlt	Nach- prüfung	Bemerkung
Typenschild.....	<input type="checkbox"/>	<input type="checkbox"/>	<input type="checkbox"/>	.....
Aufkleber Kurzbedienungsanleitung.....	<input type="checkbox"/>	<input type="checkbox"/>	<input type="checkbox"/>	.....
Warnkennzeichnung .....	<input type="checkbox"/>	<input type="checkbox"/>	<input type="checkbox"/>	.....
Allgemeinzustand der Hebebühne.....	<input type="checkbox"/>	<input type="checkbox"/>	<input type="checkbox"/>	.....
Funktion Einzelbetrieb.....	<input type="checkbox"/>	<input type="checkbox"/>	<input type="checkbox"/>	.....
Funktion Synchronbetrieb.....	<input type="checkbox"/>	<input type="checkbox"/>	<input type="checkbox"/>	.....
Funktion Taster „Heben,Senken“ .....	<input type="checkbox"/>	<input type="checkbox"/>	<input type="checkbox"/>	.....
Funktion Beleuchtung.....	<input type="checkbox"/>	<input type="checkbox"/>	<input type="checkbox"/>	.....
Funktion Lichtschalter.....	<input type="checkbox"/>	<input type="checkbox"/>	<input type="checkbox"/>	.....
Zustand Auffahrschienen.....	<input type="checkbox"/>	<input type="checkbox"/>	<input type="checkbox"/>	.....
Zustand Stecker.....	<input type="checkbox"/>	<input type="checkbox"/>	<input type="checkbox"/>	.....
Funktion Sicherheitssystem.....	<input type="checkbox"/>	<input type="checkbox"/>	<input type="checkbox"/>	.....
Zustand Abdeckungen.....	<input type="checkbox"/>	<input type="checkbox"/>	<input type="checkbox"/>	.....
Zustand Lackierung.....	<input type="checkbox"/>	<input type="checkbox"/>	<input type="checkbox"/>	.....
Zustand Rampen (Rückrollsicherungen).....	<input type="checkbox"/>	<input type="checkbox"/>	<input type="checkbox"/>	.....
Zustand der Schweißnähte.....	<input type="checkbox"/>	<input type="checkbox"/>	<input type="checkbox"/>	.....
Tragkonstruktion (Verformung, Risse).....	<input type="checkbox"/>	<input type="checkbox"/>	<input type="checkbox"/>	.....
Zustand/Funktion Tastatur/Display.....	<input type="checkbox"/>	<input type="checkbox"/>	<input type="checkbox"/>	.....
Zustand Aggregat .....	<input type="checkbox"/>	<input type="checkbox"/>	<input type="checkbox"/>	.....
Oberflächenzustand Kolbenstangen .....	<input type="checkbox"/>	<input type="checkbox"/>	<input type="checkbox"/>	.....
Dichtigkeit Hydraulikanlage .....	<input type="checkbox"/>	<input type="checkbox"/>	<input type="checkbox"/>	.....
Füllstand Hydrauliköl .....	<input type="checkbox"/>	<input type="checkbox"/>	<input type="checkbox"/>	.....
Zustand Hydraulikleitungen.....	<input type="checkbox"/>	<input type="checkbox"/>	<input type="checkbox"/>	.....
Zustand Elektroleitungen.....	<input type="checkbox"/>	<input type="checkbox"/>	<input type="checkbox"/>	.....
Funktionstest Hebebühne mit Fahrzeug.....	<input type="checkbox"/>	<input type="checkbox"/>	<input type="checkbox"/>	.....
Funktion CE-Stop.....	<input type="checkbox"/>	<input type="checkbox"/>	<input type="checkbox"/>	.....
Funktion Warnsignalgeber.....	<input type="checkbox"/>	<input type="checkbox"/>	<input type="checkbox"/>	.....

**( zutreffendes ankreuzen, wenn Nachprüfung erforderlich zusätzlich ankreuzen!)**

Sicherheitsprüfung durchgeführt am:.....

Durchgeführt durch Firma:.....

Name, Anschrift Sachkundiger:.....

Ergebnis der Prüfung:

- Weiterbetrieb bedenklich, Nachprüfung erforderlich
- Weiterbetrieb möglich, Mängel beheben
- Keine Mängel, Weiterbetrieb bedenkenlos

..... Unterschrift Sachkundiger

..... Unterschrift Betreiber

Bei erforderlicher Mängelbeseitigung:

Mängel beseitigt am: ..... Unterschrift Betreiber  
(für die Nachprüfung ist ein neues Formular zu verwenden!)

## Regelmäßige Sicherheitsprüfung und Wartung



Ausfüllen und im Prüfbuch belassen

Prüfschritt	in Ordnung	Mängel fehlt	Nach- prüfung	Bemerkung
Typenschild.....	<input type="checkbox"/>	<input type="checkbox"/>	<input type="checkbox"/>	.....
Aufkleber Kurzbedienungsanleitung.....	<input type="checkbox"/>	<input type="checkbox"/>	<input type="checkbox"/>	.....
Warnkennzeichnung .....	<input type="checkbox"/>	<input type="checkbox"/>	<input type="checkbox"/>	.....
Allgemeinzustand der Hebebühne.....	<input type="checkbox"/>	<input type="checkbox"/>	<input type="checkbox"/>	.....
Funktion Einzelbetrieb.....	<input type="checkbox"/>	<input type="checkbox"/>	<input type="checkbox"/>	.....
Funktion Synchronbetrieb.....	<input type="checkbox"/>	<input type="checkbox"/>	<input type="checkbox"/>	.....
Funktion Taster „Heben,Senken“ .....	<input type="checkbox"/>	<input type="checkbox"/>	<input type="checkbox"/>	.....
Funktion Beleuchtung.....	<input type="checkbox"/>	<input type="checkbox"/>	<input type="checkbox"/>	.....
Funktion Lichtschalter.....	<input type="checkbox"/>	<input type="checkbox"/>	<input type="checkbox"/>	.....
Zustand Auffahrschienen.....	<input type="checkbox"/>	<input type="checkbox"/>	<input type="checkbox"/>	.....
Zustand Stecker.....	<input type="checkbox"/>	<input type="checkbox"/>	<input type="checkbox"/>	.....
Funktion Sicherheitssystem.....	<input type="checkbox"/>	<input type="checkbox"/>	<input type="checkbox"/>	.....
Zustand Abdeckungen.....	<input type="checkbox"/>	<input type="checkbox"/>	<input type="checkbox"/>	.....
Zustand Lackierung.....	<input type="checkbox"/>	<input type="checkbox"/>	<input type="checkbox"/>	.....
Zustand Rampen (Rückrollsicherungen).....	<input type="checkbox"/>	<input type="checkbox"/>	<input type="checkbox"/>	.....
Zustand der Schweißnähte.....	<input type="checkbox"/>	<input type="checkbox"/>	<input type="checkbox"/>	.....
Tragkonstruktion (Verformung, Risse).....	<input type="checkbox"/>	<input type="checkbox"/>	<input type="checkbox"/>	.....
Zustand/Funktion Tastatur/Display.....	<input type="checkbox"/>	<input type="checkbox"/>	<input type="checkbox"/>	.....
Zustand Aggregat .....	<input type="checkbox"/>	<input type="checkbox"/>	<input type="checkbox"/>	.....
Oberflächenzustand Kolbenstangen .....	<input type="checkbox"/>	<input type="checkbox"/>	<input type="checkbox"/>	.....
Dichtigkeit Hydraulikanlage .....	<input type="checkbox"/>	<input type="checkbox"/>	<input type="checkbox"/>	.....
Füllstand Hydrauliköl .....	<input type="checkbox"/>	<input type="checkbox"/>	<input type="checkbox"/>	.....
Zustand Hydraulikleitungen.....	<input type="checkbox"/>	<input type="checkbox"/>	<input type="checkbox"/>	.....
Zustand Elektroleitungen.....	<input type="checkbox"/>	<input type="checkbox"/>	<input type="checkbox"/>	.....
Funktionstest Hebebühne mit Fahrzeug.....	<input type="checkbox"/>	<input type="checkbox"/>	<input type="checkbox"/>	.....
Funktion CE-Stop.....	<input type="checkbox"/>	<input type="checkbox"/>	<input type="checkbox"/>	.....
Funktion Warnsignalgeber.....	<input type="checkbox"/>	<input type="checkbox"/>	<input type="checkbox"/>	.....

**( zutreffendes ankreuzen, wenn Nachprüfung erforderlich zusätzlich ankreuzen!)**

Sicherheitsprüfung durchgeführt am:.....

Durchgeführt durch Firma:.....

Name, Anschrift Sachkundiger:.....

Ergebnis der Prüfung:

- Weiterbetrieb bedenklich, Nachprüfung erforderlich
- Weiterbetrieb möglich, Mängel beheben
- Keine Mängel, Weiterbetrieb bedenkenlos

..... Unterschrift Sachkundiger

..... Unterschrift Betreiber

Bei erforderlicher Mängelbeseitigung:

Mängel beseitigt am: ..... Unterschrift Betreiber  
(für die Nachprüfung ist ein neues Formular zu verwenden!)

## Außerordentliche Sicherheitsprüfung



Ausfüllen und im Prüfbuch belassen

Prüfschritt	in Ordnung	Mängel fehlt	Nach- prüfung	Bemerkung
Typenschild.....	<input type="checkbox"/>	<input type="checkbox"/>	<input type="checkbox"/>	.....
Aufkleber Kurzbedienungsanleitung.....	<input type="checkbox"/>	<input type="checkbox"/>	<input type="checkbox"/>	.....
Warnkennzeichnung .....	<input type="checkbox"/>	<input type="checkbox"/>	<input type="checkbox"/>	.....
Allgemeinzustand der Hebebühne.....	<input type="checkbox"/>	<input type="checkbox"/>	<input type="checkbox"/>	.....
Funktion Einzelbetrieb.....	<input type="checkbox"/>	<input type="checkbox"/>	<input type="checkbox"/>	.....
Funktion Synchronbetrieb.....	<input type="checkbox"/>	<input type="checkbox"/>	<input type="checkbox"/>	.....
Funktion Taster „Heben,Senken“ .....	<input type="checkbox"/>	<input type="checkbox"/>	<input type="checkbox"/>	.....
Funktion Beleuchtung.....	<input type="checkbox"/>	<input type="checkbox"/>	<input type="checkbox"/>	.....
Funktion Lichtschalter.....	<input type="checkbox"/>	<input type="checkbox"/>	<input type="checkbox"/>	.....
Zustand Auffahrschienen.....	<input type="checkbox"/>	<input type="checkbox"/>	<input type="checkbox"/>	.....
Zustand Stecker.....	<input type="checkbox"/>	<input type="checkbox"/>	<input type="checkbox"/>	.....
Funktion Sicherheitssystem.....	<input type="checkbox"/>	<input type="checkbox"/>	<input type="checkbox"/>	.....
Zustand Lackierung.....	<input type="checkbox"/>	<input type="checkbox"/>	<input type="checkbox"/>	.....
Zustand Abdeckungen.....	<input type="checkbox"/>	<input type="checkbox"/>	<input type="checkbox"/>	.....
Zustand Rampen (Rückrollsicherungen).....	<input type="checkbox"/>	<input type="checkbox"/>	<input type="checkbox"/>	.....
Zustand der Schweißnähte.....	<input type="checkbox"/>	<input type="checkbox"/>	<input type="checkbox"/>	.....
Tragkonstruktion (Verformung, Risse).....	<input type="checkbox"/>	<input type="checkbox"/>	<input type="checkbox"/>	.....
Zustand/Funktion Tastatur/Display.....	<input type="checkbox"/>	<input type="checkbox"/>	<input type="checkbox"/>	.....
Zustand Aggregat .....	<input type="checkbox"/>	<input type="checkbox"/>	<input type="checkbox"/>	.....
Oberflächenzustand Kolbenstangen .....	<input type="checkbox"/>	<input type="checkbox"/>	<input type="checkbox"/>	.....
Dichtigkeit Hydraulikanlage .....	<input type="checkbox"/>	<input type="checkbox"/>	<input type="checkbox"/>	.....
Füllstand Hydrauliköl .....	<input type="checkbox"/>	<input type="checkbox"/>	<input type="checkbox"/>	.....
Zustand Hydraulikleitungen.....	<input type="checkbox"/>	<input type="checkbox"/>	<input type="checkbox"/>	.....
Zustand Elektroleitungen.....	<input type="checkbox"/>	<input type="checkbox"/>	<input type="checkbox"/>	.....
Funktionstest Hebebühne mit Fahrzeug.....	<input type="checkbox"/>	<input type="checkbox"/>	<input type="checkbox"/>	.....
Funktion CE-Stop.....	<input type="checkbox"/>	<input type="checkbox"/>	<input type="checkbox"/>	.....
Funktion Warnsignalgeber.....	<input type="checkbox"/>	<input type="checkbox"/>	<input type="checkbox"/>	.....

**( zutreffendes ankreuzen, wenn Nachprüfung erforderlich zusätzlich ankreuzen!)**

Sicherheitsprüfung durchgeführt am:.....

Durchgeführt durch Firma:.....

Name, Anschrift Sachkundiger:.....

Ergebnis der Prüfung:

- Weiterbetrieb bedenklich, Nachprüfung erforderlich
- Weiterbetrieb möglich, Mängel beheben
- Keine Mängel, Weiterbetrieb bedenkenlos

..... Unterschrift Sachkundiger

..... Unterschrift Betreiber

Bei erforderlicher Mängelbeseitigung:

Mängel beseitigt am: ..... Unterschrift Betreiber  
(für die Nachprüfung ist ein neues Formular zu verwenden!)

## Manueller Service Betrieb über die Tastatur

**!! Betätigung des Service Betriebes, über die Tastatur, nur durch befugte Personen!!**

Für die Positions-Anzeige und den Service-Betrieb sind im Steuerungskasten bzw. Bedienteil als Bedien-Schnittstelle eine Folientastatur und ein LC-Display integriert.

1. Nach dem Einschalten der Anlage erscheint auf dem Display die folgende Anzeige

```
NUSSBAUM  
HEBETECHNIK
```

Nach ca. 5 Sekunden wird automatisch auf die Positionsanzeige (2) umgeschaltet

2 Positionsanzeige

Anzeige der Position der 4 Achsen während des normalen Betriebs.

**A1-A4: Positionswerte der 4 Achsen**  
**Achse 1: Säule mit Schaltschrank und**  
**Aggregat**

(Zählrichtung Achse 2 - 4 im Uhrzeigersinn)

```
A1: 0.0  
A2: 0.0  
A3: 0.0  
A4: 0.0
```

Tritt während des Betriebs ein Fehler auf, wird die Achse mit dem Fehler durch '-E-' in der Positionsanzeige gekennzeichnet.

Die Anzeige wechselt zwischen der Positionsanzeige und der Fehlermeldung.

Beispiel:  
Anzeigestatus bei Gleichlauffehler von Achse 1

```
A1: 50.3 -E-  
A2: 0.0  
A3: 0.0  
A4: 0.0
```

```
F E H L E R  
Gleichlauf
```

Erst wenn ein derartiger Fehler verursacht wurde, sollte nach telefonischer Rücksprache mit der Fa. Nußbaum, Tel. 07853-899-0 , die Service-Funktionen (siehe Abschnitt 4, Service-Betrieb) benutzt werden.  
Bei voller Funktionsbereitschaft der Bühne ist das Bedienen der Service-Funktionen über die Folientastatur zu unterlassen.

3 Betriebsstundenanzeige

Während der Positions-Anzeige der 4 Achsen kann durch Betätigen der Taste <\*> auf der Folientastatur die Anzahl der Betriebsstunden der Bühne abgefragt werden.

Anzeige der Betriebsstunden in Stunden:Minuten

(es wird nur die Zeit gezählt, in der die Bühne tatsächlich fährt)

```
BETRIEBSSTUNDEN  
000000:00 h
```

Die Rückkehr zur Positionsanzeige erfolgt automatisch nach ca. 15 Sekunden oder durch betätigen der <\*->-Taste.

*Funktionstasten:*

<\*> Rückkehr zur Positionsanzeige (2).

## 4 Service-Betrieb

Der Service-Betrieb dient dazu, während der Inbetriebnahme (Installation) bzw. nach einer Störung die Bühne wieder betriebsbereit zu machen. Lediglich für diesen beiden Fälle ist diese Betriebsart der Bühne vorgesehen. Bei Funktionsbereitschaft der Bühne dürfen diese Funktionen nicht aktiviert bzw. ausgelöst werden. Die Funktionen des Service-Betriebs können über die auf dem Schaltkasten angebrachte Folientastatur aktiviert werden. Zur Navigation im Menü-System der Service-Funktionen dienen die Tasten :

<\*> **Anwahl eines Menüpunktes**

<#> **Auswahl (Bestätigen) des Menüpunktes**

Aus einem Untermenü läßt sich durch Anwahl und Bestätigen des Untermenü-Punktes "ZURÜCK" wieder ins übergeordnete Menü zurückkehren.

### 4.1 Einloggen in den Service-Betrieb

Zur Aktivierung der Service-Funktionen muß sich der Anwender in den Service-Betrieb einloggen. Dazu betätigt er während der Positions-Anzeige die Taste # und gibt anschließend die SERVICE-PIN ein. Nach korrekter Eingabe der PIN erfolgt automatisch der Wechsel ins Service-Hauptmenü.

Abfrage des Passworts für Service-Funktionen

PASSWORT
- - - -

Default-Wert des Passwort ist '1234'.

Dies kann bei Bedarf über die PC-Software geändert werden, dabei wird das neue Passwort dauerhaft im FRAM des Achscontrollers gesichert.

*Funktionstasten:*

<\*> Rückkehr zur Positionsanzeige (2).

<0> ... <9> Passwordeingabe

### 4.2 Service-Menü

Angewählter Menüpunkt wird durch > < gekennzeichnet

>GESTEUERT <
Achsen nullen
Hubhöhe
zurück

*Funktionstasten:*

<\*> nächsten Menüpunkt anwählen

<#> Menüpunkt aktivieren

Wird der Menüpunkt >zurück< aktiviert erfolgt ein Rücksprung zur Positionsanzeige.

### 4.2 GESTEUERT

Über die Funktion "GESTEUERT" lassen sich alle 4 Achsen der Bühne einzeln fahren. Die zu fahrende Achse wird über \* markiert und demarkiert und anschließend über # ausgelöst. Diese Funktion darf nur im Störfall benutzt werden !

gesteuerter Betrieb - Achse 1 aktiv

*1*	50.3
2	0.0
3:	0.0
4	0.0



Der gesteuerte Betrieb über die Anzeige-Funktionen ist nur möglich, wenn DIP-Schalter 5 auf dem Achscontroller auf ON steht!  
Steht DIP-Schalter 5 auf OFF, so erfolgt das gesteuerte Fahren einer Achse über die DIP-Schalter-Einstellung unabhängig von der Anzeige-Funktion.

Über die Funktionstasten <1>, <2>, <3>, <4> werden die Achsen angewählt, die gesteuert Verfahren werden sollen. Die angewählten Achsen werden auf der Anzeige durch \*X\* gekennzeichnet.  
Wird anschließend der Taster <HEBEN> oder <SENKEN> betätigt, so werden nur die hier angewählten Achsen verfahren.

***! Anlage kann zerstört werden***

*Funktionstasten:*

- <★> Abbruch und Rücksprung ins Service-Menü (4.2)
- <1> Achse 1 aktivieren/deaktivieren
- <2> Achse 2 aktivieren/deaktivieren
- <3> Achse 3 aktivieren/deaktivieren
- <4> Achse 4 aktivieren/deaktivieren

### 4.3 Nullen des Weg-Meßsystems

Über diese Funktion läßt sich das gesamte Wegmeßsystem der Bühne zurücksetzen (nullen). Diese Funktion darf nur bei absolut ausgerichteter (ebenen) Aufnahmen und nach Rücksprache mit der Service-Zentrale der Fa. Nußbaum (Tel. 07853-899-159) benutzt werden, dann sonst trotz Schrägstellung, der Elektronik eine ebene Lage der Aufnahmen vorgegaukelt wird.+ #

**Achsen nullen?**

Sicherheitsabfrage, ob Achsen wirklich genullt werden sollen.  
Bei Bestätigung der Abfrage mit <#> werden die Achsen genullt und anschließend wird automatisch zur Positionsanzeige (2) zurückgesprungen.

Das Nullen der Achsen ist nur möglich, wenn DIP-Schalter 5 auf dem Achscontroller auf ON steht.

***! Anlage kann zerstört werden***

*Funktionstasten:*

- <★> Abbruch und Rücksprung ins Service-Menü (4.2)
- <#> Achsen werden genullt

### 4.4 Hubhöhe begrenzen

Über den Menüpunkt „HUBHOEHE“ läßt sich der maximale Hub der Bühne begrenzen und damit auf eingeschränkte Raumhöhen anpassen. Der angezeigte Wert kann über die Taste <1> inkrementiert und über die Taste <0> dekrementiert werden. Nach Anwahl der gewünschten Hubhöhe wird über <#> der Wert übernommen und das Untermenü verlassen. Mit der Taste <\*> wird das Untermenü verlassen und der veränderte Wert nicht gespeichert.

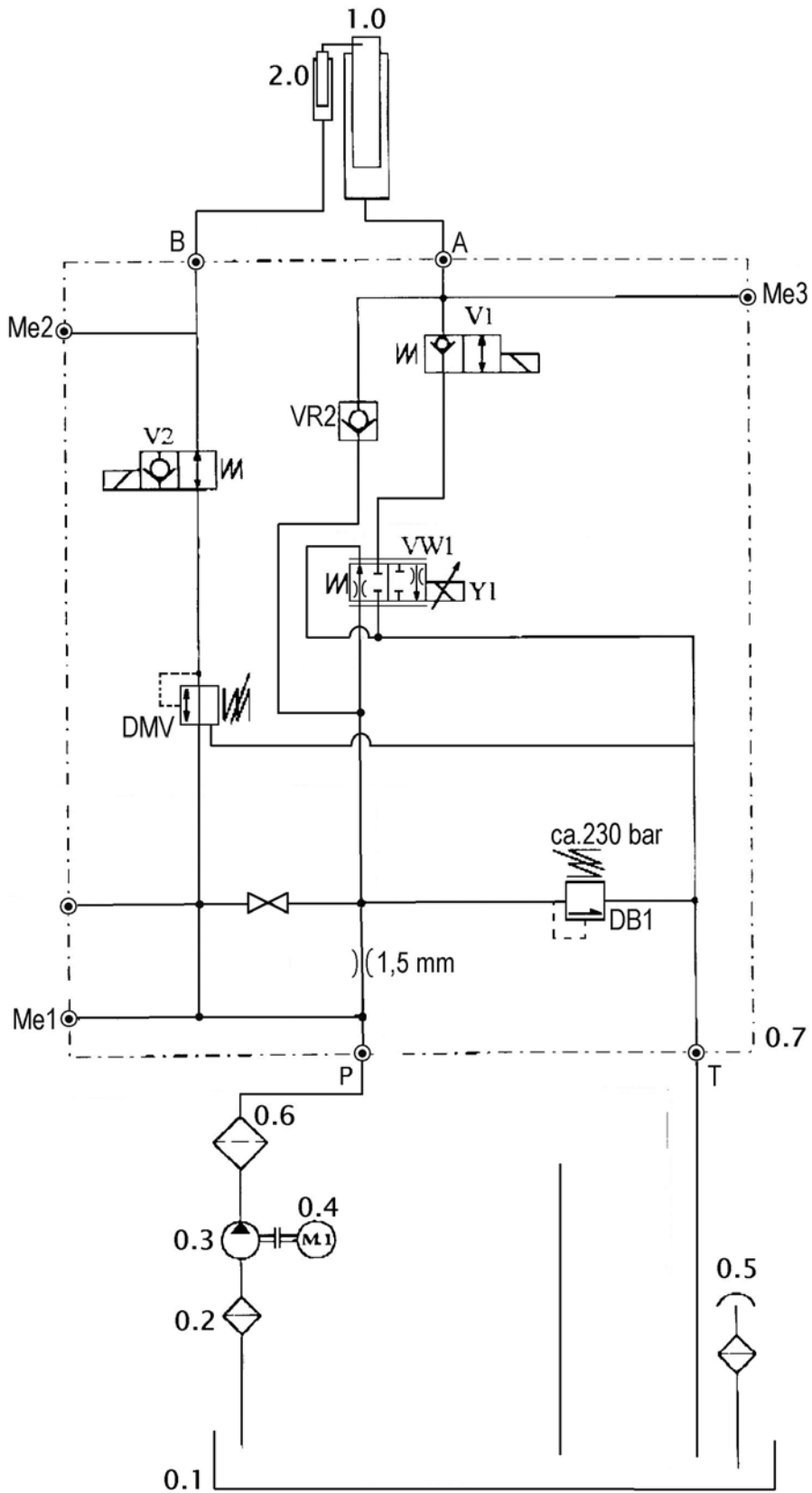
*Funktionstasten:*

- <★> Abbruch und Rücksprung ins Service-Menü ohne speichern
- <#> Neu eingestellten Wert speichern und Rücksprung ins Service-Menü
- <1> Vergrößern der Hubhöhe
- <0> Verringern der Hubhöhe

#### **4.5 Zurück**

Aus einem Untermenü läßt sich durch Anwahl und Bestätigen des Untermenü-Punktes "ZURÜCK" wieder ins übergeordnete Menü zurückkehren.


## Hydraulikplan



## Hydraulik Teileliste

Nr.	Bezeichnung	Bestellnummer
0.1	Ölbehälter	
0.2	Ölfilter	980012
0.3	Zahnradpumpe	980486
0.4	Unterölmotor	990445
0.5	Ölpeilstab	980098
0.7	Steuerblock komplett	99 540 06 00 5
DB1	Druckbegrenzungsventil 230 bar	155211
DMV	Druckbegrenzungsventil 30 bar Hydac	DR08-01-C-V-120V
M1-M3	Minimeßanschluß	118495
VW1	Proportionalventil WEP06DA1380240S	
V1	2/2 Wegeventil	981478
V2	2/2 Wegeventil	980228
VR2	Rückschlagventil	130053
1.0	Zylinder Hebebühne	
2.0	Entriegelungszyylinder Hebebühne	

### Elektroplan

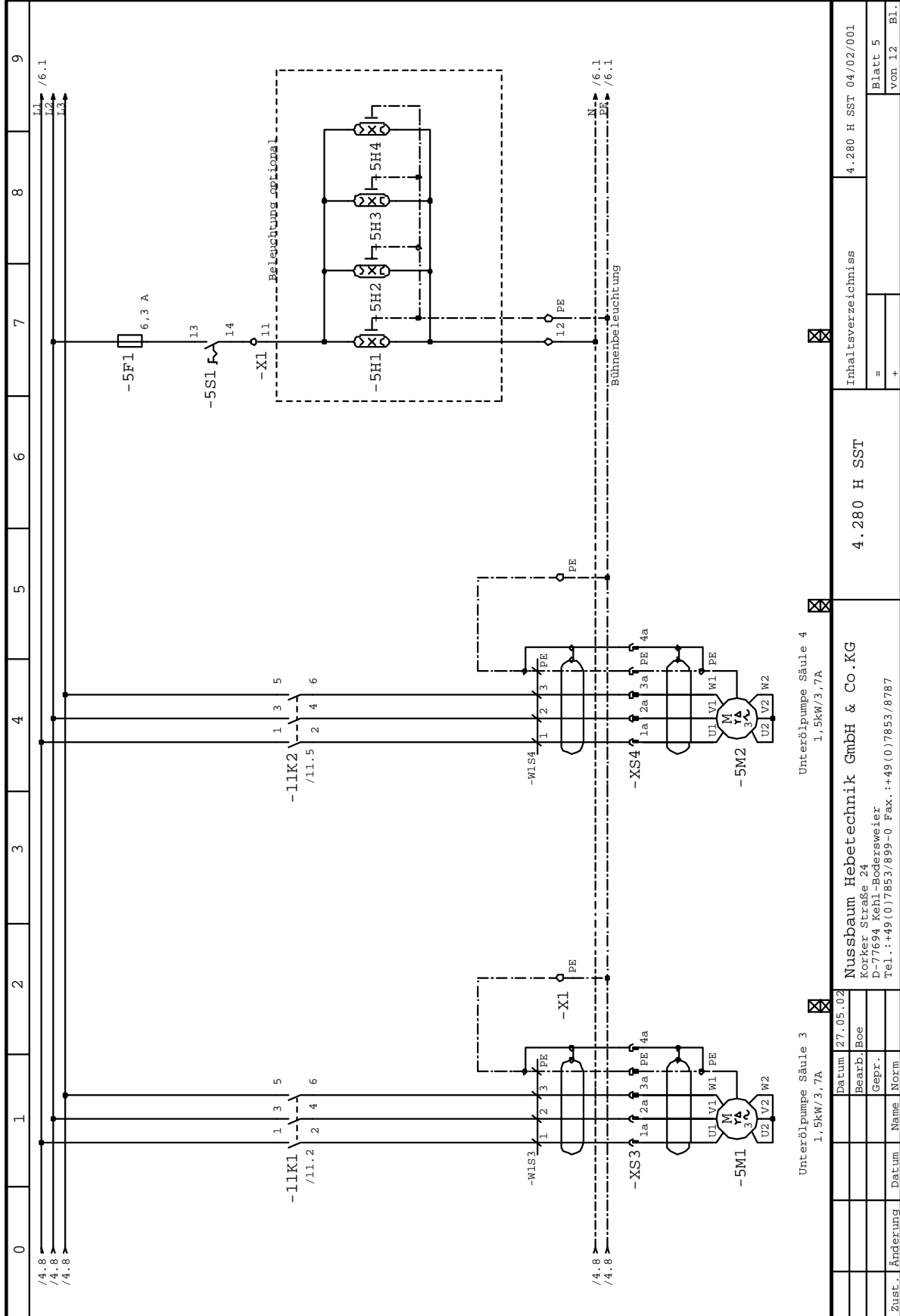
0	1	2	3	4	5	6	7	8	9																												
					<h1 style="font-size: 2em;">SCHALTPLAN</h1>																																
<p><b>Erdung nach örtlichen Vorschriften</b></p> <p>Vor Inbetriebnahme prüfen, ob Motorstrom mit Motorschutzrelais übereinstimmt. Alle Klemmstellen auf Ordnungsgemäße Verbindung und alle Kontaktschrauben auf festen Sitz prüfen. Vor Inbetriebnahme Verdrahtung und Steuerung auf richtige Funktion überprüfen. Keine Inbetriebnahme von unbefugter Seite vornehmen lassen. Änderungen vorbehalten</p>					<p><b>OBJEKT : 4.280 H SST</b></p> <p><b>ANLAGE :</b></p> <p><b>KUNDE :</b></p> <p><b>SCHALTPLANNR: 4.280 H SST/04/02/001</b></p>																																
<p><b>1.) Schaltpläne und Schaltunterlagen</b></p> <p>Die Schaltpläne werden von uns nach bestem Gewissen angefertigt. Für beigestellte Schaltpläne und Schaltunterlagen wird von uns keine Gewähr für die Richtigkeit dieser Unterlagen übernommen. Dies trifft insbesondere für Schaltungen zu, die von uns nach fremden Plänen angefertigt werden. Diese werden von uns nur nach den vom Auftragneber überlassenen Unterlagen des Herstellers ausgeführt.</p> <p><b>2.) Funktionsprüfung der Schaltanlagen</b></p> <p>Schaltpläne sind keine Serienergebnisse. Bei der Prüfung des Schaltzweckes in Werk können Feldgeräte wie Führer, Thermostate und Motoren nicht einbezogen werden. Auch bei sorgfältiger Prüfung lassen sich deshalb Funktions- und Schaltungsfehler nicht immer vermeiden. Die Inbetriebnahme des Schaltzweckes ist deshalb ausschließlich unter Hinzuziehung unseres Service vorzunehmen oder hat durch uns zu erfolgen. Sie ist grundsätzlich Bestandteil unseres Auftrages. Mängel werden im Rahmen unserer Gewährleistung bei der Inbetriebnahme beseitigt.</p> <p>Bei Inbetriebnahme ohne Hinzuziehung unseres Service wird deshalb keine Mängel-Haftung übernommen. Nachbesserungen einschließlich der Berichtigung von Schaltplänen bei nicht von uns in Betrieb genommenen Schaltanlagen werden deshalb nur gegen Berechnung gemäß unseren Service-Bedingungen ausgeführt. Kosten für Nachbesserungen durch Dritte können wir nicht anerkennen.</p>					<p><b>3.) Sicherheitsprüfung und Schutzmaßnahmen</b></p> <p>Der Schaltzweck wurde unter Beachtung der anerkannten Regeln der Technik nach VDE0100/0113 sowie der Unfallverhaltensvorschrift VDE04 (elektrische Anlagen und Betriebsmittel) gefertigt bzw. errichtet und geprüft.</p> <p>Folgende Prüfungen wurden durchgeführt:</p> <ol style="list-style-type: none"> <li>Spannungsprüfung und/oder Isolationsprüfung des Schaltzweckes nach VDE0100/5.73.</li> <li>Prüfung der Markenheit der angewandten Schutzmaßnahmen bei indirektem Berühren nach VDE0100/7.75 Par.22.</li> <li>Funktionsprüfung und Stöckprüfung nach VDE560/11.87.</li> </ol> <p>An Schutzmaßnahmen wurden getroffen:</p> <ol style="list-style-type: none"> <li>Schutz gegen direktes Berühren nach VDE0100/5.73. Par.4.</li> <li>Schutz bei indirektem Berühren nach VDE0100/5.73. Par.5.</li> </ol>																																
<p>Diese Pläne sind auf einem CAD-System erstellt worden. Um die Pläne immer auf dem aktuellen Stand zu halten, bitten wir, Änderungen nur durch uns vornehmen zu lassen.</p>					<p>Diese Schaltpläne sind unser geistiges Eigentum. Sie dürfen ohne unsere Genehmigung weder vervielfältigt noch Dritten weitergegeben werden !</p>																																
<table border="1" style="width:100%; border-collapse: collapse;"> <tr> <td style="width:10%;">Zust.</td> <td style="width:10%;">Änderung</td> <td style="width:10%;">Datum</td> <td style="width:10%;">Name</td> <td style="width:10%;">Norm</td> <td style="width:10%;"></td> <td style="width:10%;"></td> <td style="width:10%;"></td> <td style="width:10%;"></td> <td style="width:10%;"></td> </tr> <tr> <td> </td> <td> </td> <td> </td> <td> </td> <td> </td> <td> </td> <td> </td> <td> </td> <td> </td> <td> </td> </tr> </table>					Zust.	Änderung	Datum	Name	Norm																<table border="1" style="width:100%; border-collapse: collapse;"> <tr> <td style="width:50%; text-align:center;">4.280 H SST</td> <td style="width:50%; text-align:center;">Inhaltsverzeichnis</td> </tr> <tr> <td style="text-align:center;">=</td> <td style="text-align:center;">4.280 H SST 04/02/001</td> </tr> <tr> <td style="text-align:center;">+</td> <td style="text-align:center;">Blatt 1</td> </tr> <tr> <td> </td> <td style="text-align:center;">Von 12 Bl.</td> </tr> </table>					4.280 H SST	Inhaltsverzeichnis	=	4.280 H SST 04/02/001	+	Blatt 1		Von 12 Bl.
Zust.	Änderung	Datum	Name	Norm																																	
4.280 H SST	Inhaltsverzeichnis																																				
=	4.280 H SST 04/02/001																																				
+	Blatt 1																																				
	Von 12 Bl.																																				
<p style="text-align:center;"><b>Nussbaum Hebeteknik GmbH &amp; Co.KG</b> Körker Straße 24 D-77694 Kehl-Bodersweiler Tel. : +49 (0) 7853/899-0 Fax. : +49 (0) 7853/8787</p>																																					



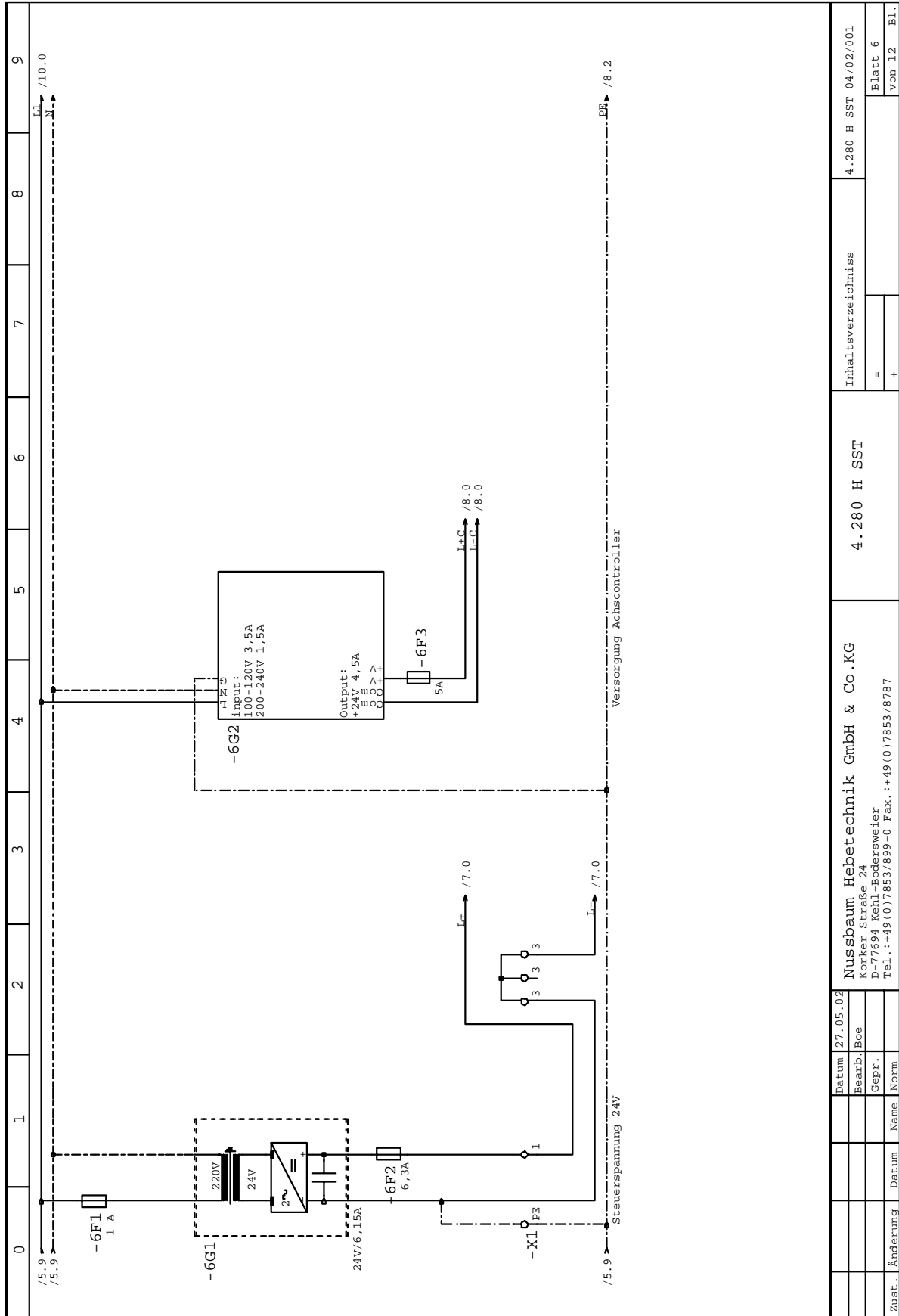




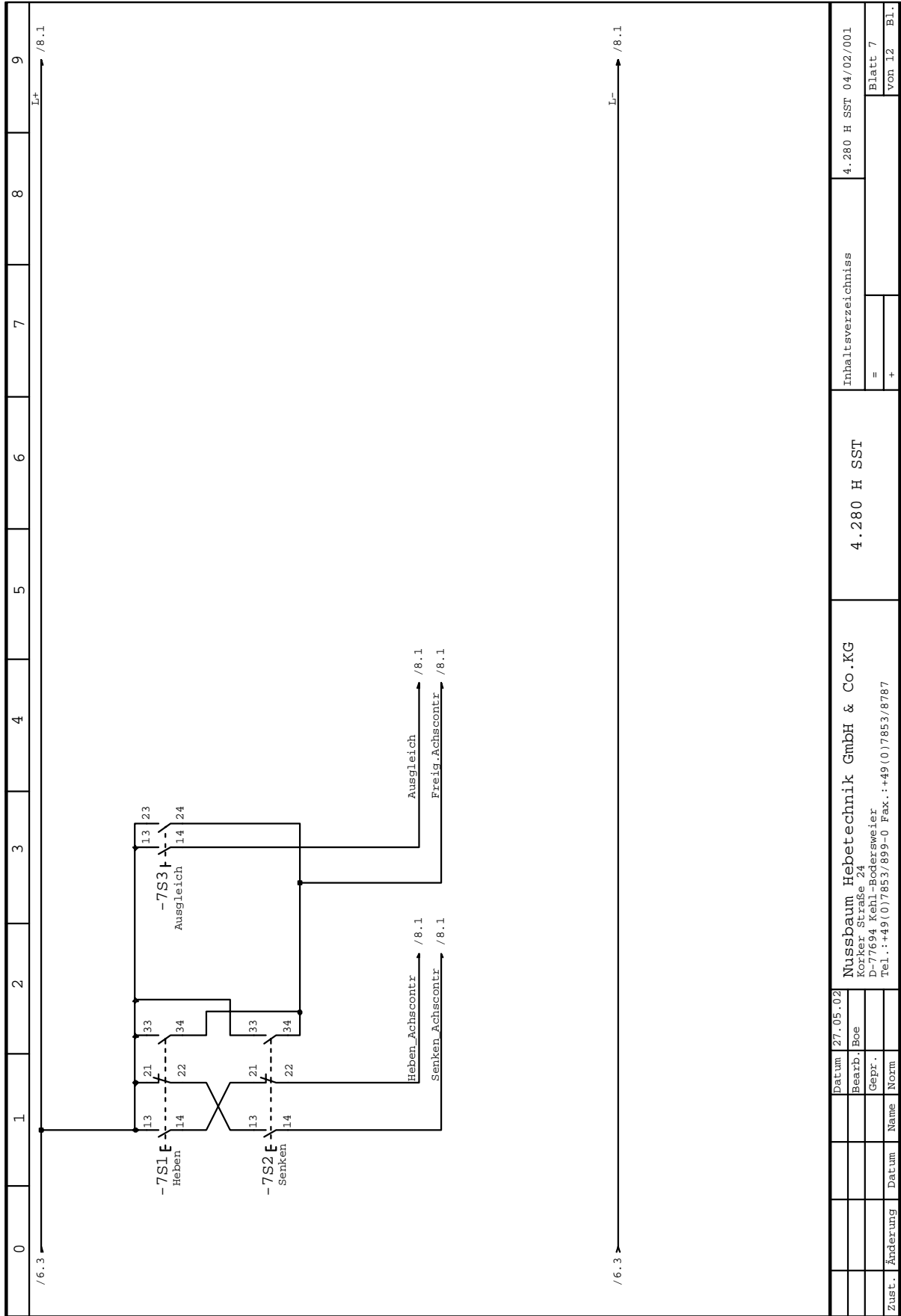




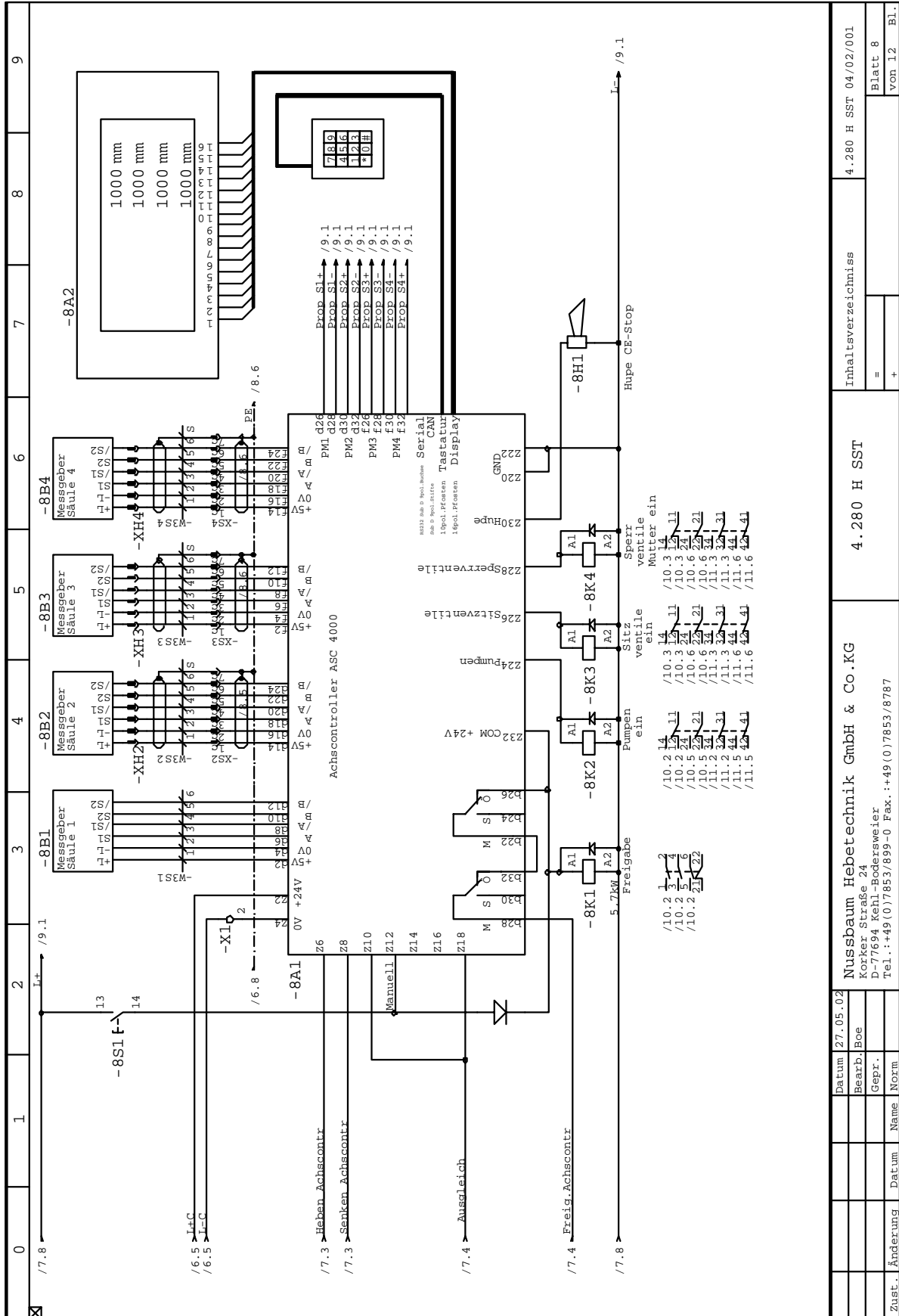
Datum		27.05.02	Inhaltsverzeichnis		4.280 H SST 04/02/001
Bearb:		Boe	4.280 H SST		
Gepr.:			=		Blatt 5
Name			+		von 1.2 Bl.
Datum					
Änderung					



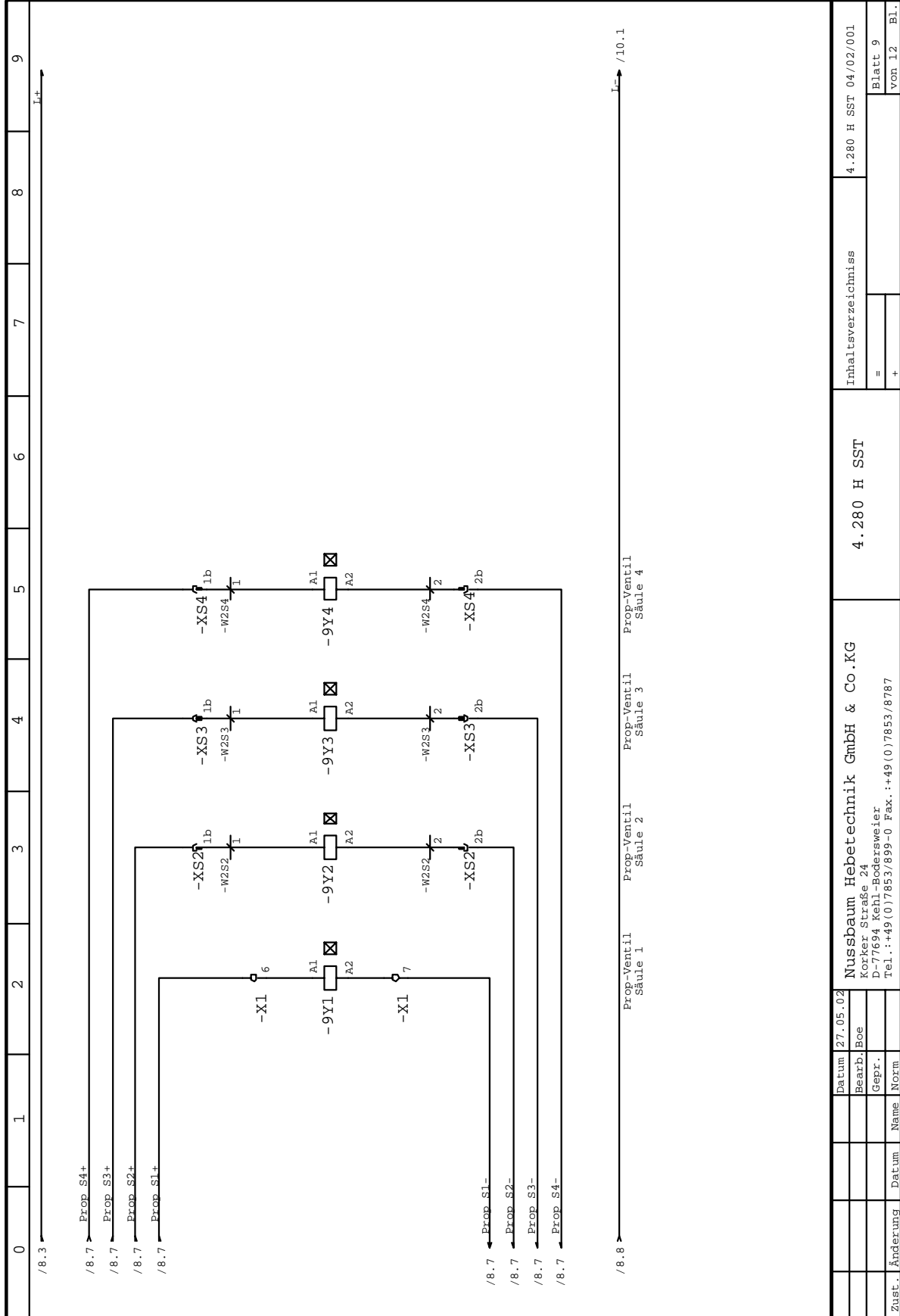
Datum		27.05.02	Inhaltsverzeichnis		4.280 H SST 04/02/001
Bearb.		Boe	4.280 H SST		
Gepr.			=		Blatt 6
Name			+		von 1.2
Datum					Bl.
Zust. Änderung					
Nussbaum Hebeteknik GmbH & Co. KG					
Korker Straße 24					
D-77694 Kehl-Bodersweiler					
Tel.: +49(0)7853/899-0 Fax.: +49(0)7853/8787					



		Datum 27.05.02		Inhaltsverzeichnis		4.280 H SST 04/02/001	
		Bearb. Boe		=		Blatt 7	
		Gepr.		+		von 12 Bl.	
		Norm					
Zust. Änderung		Datum Name		4.280 H SST		Nussbaum Hebetchnik GmbH & Co.KG	
						Korker Straße 24	
						D-77694 Kehl-Bodersweiler	
						Tel.: +49 (0) 7853/899-0 Fax.: +49 (0) 7853/8787	



Datum		27.05.02	Inhaltsverzeichnis		4.280 H SST 04/02/001
Bearb:		Boe	Blatt 8		
Gepr.:			von 1.2		Bl.
Zust. Änderung					
Name					
Datum					
Name					
Norm					
Tel. : +49(0)7853/899-0		Fax. : +49(0)7853/8787			
Nussbaum Hebeteknik GmbH & Co.KG		4.280 H SST			
Körker Straße 24					
D-77694 Kehl-Bodersweiler					



Datum		27.05.02	Inhaltsverzeichnis		4.280 H SST 04/02/001
Bearb.		Boe	=		Blatt 9
Gepr.			+		von 12 Bl.
Zust. Änderung		Name	4.280 H SST		
Datum		Name	Nussbaum Hebeteknik GmbH & Co. KG		
			Körker Straße 24		
			D-77694 Kehl-Bodersweiler		
			Tel.: +49(0)7853/899-0 Fax.: +49(0)7853/8787		









### Materialliste

### material list

### Liste de Materiel

Lfd. Nr. Nr. Nr.	Art. Place Nombre	Bezugsname Identificateur	Art. Nr. article Nr. Art.	Bezeichnung description designation	Hersteller manufacturer Fournisseur	Hersteller Nr. manufacturer Fournisseur Nr.
1	1	-8A2	940257	Display für Achscontroller	Display Elek.	DEM16481 SY-LY/1
	1		990874	Displaykabel	IVP GmbH	Kabel 16polig
	1		990690	Rahmen für Display klein mit Tastatur	Gronau	
2	1	-8E1	991416	Federleiste 64pol für Achscontroller	Hiller GmbH	046R64LG3 042641103
	44		991352	Flachsteckhülse 2,8 für Federl. Achscontroller	Püplichhüsen	45365.123.204
	44		991353	Isoliertülle 2,8 für Federl. Achscontroller	Püplichhüsen	F 2,8
3	1	-8E2	940265	Tastatur für Achscontroller	Conrad Elek.	113-9503
	1		990875	Tastaturkabel	IVP GmbH	Kabel 10polig
4	3	-8K2, -8K3, -8K4	990267	Industrierelais 4W 24V	BTR	2741
	3		990381	Industrierelaissockel 4 W	Finder	94.74.1
5	1	-6F1	990661	Sicherungsklemme Trenner 5*20 mm M4/8.SF	Entrelec Schiele	0115657.25
	1		990475	Feinsicherung 1A träge 5X20	Streb	Feinsicherung 1A
6	1	-6F3	990661	Sicherungsklemme Trenner 5*20 mm M4/8.SF	Entrelec Schiele	0115657.25
	1		990307	Feinsicherung 5 A träge 5X20	Streb	Feinsicherung 5 A
7	2	-5F1, -6F2	990661	Sicherungsklemme Trenner 5*20 mm M4/8.SF	Entrelec Schiele	0115657.25
	2		990286	Feinsicherung 6,3 A träge 5X20	Streb	Feinsicherung 6,3 A
8	3	-XH2, -XH3, -XH4	990919	Steckverb.Gerätstecker ku 6 pol.	RS	172-9077
	3		990918	Steckverb.Gerätebuchse ku 6 pol.	RS	172-8951
	18		991330	Stifteinsatz für Gerätestecker	Spörle	172-9140
	18		991331	Buchseneinsatz für Gerätestecker	Spörle	172-9134
				Materialliste		4.280 H SST 04/02/001
				4.280 H SST		Blatt 1 von 5 Bl.
				Nussbaum Hebertechnik GmbH & Co.KG		
				Kopfer Straße 24		
				D-77694 Kehl-Bodersweier		
				Tel.: +49(0)7853/899-0 Fax.: +49(0)7853/8787		
		Datum	27.05.02			
		Bearb.	Boe			
		Geprf.				
Zust.	Änderung	Datum	Name	Norm		

### Materialliste material list Liste de Materiel

lfd.Nr. Nr. Nr.	Anz. pièce Nombre	Bezeichnung Réf. / Identificateur	Art. Nr. article. Nr. Art.	Bayteilbezeichnung designation désignation	Hersteller manufactureur Fournisseur	Hersteller Nr. manufacturer nr. Fournisseur Nr.
9	16	-8D1, -8D2, -8D3, -8D4	990652	Sperrdiode 1N4007 1000V/1A	Conrad Elektron	
		-10D1, -10D2, -10D3				
		-10D4, -10D5, -10D6				
		-11D1, -11D2, -11D3				
		-11D4, -11D5, -11D6				
10	1	-8H1	990331	Digitond akustischer Signalgeber	Deltron Compon	B/P 228
11	4	-4M1, -4M2, -5M1, -5M2	991033	Unterölmotor 1,5kW/3,7A 50Hz 400V 1400min-1	ELMA Elektromot.	AT 80B-4
12	1	-X1	990185	Schutzleiterkl D 2,5/8.P.ADO GR/GE schn-schn	Entrelec Schiele	0199091.17
13	4	-X1	990578	Schutzleiterkl D 1,5/6.P.ADO GR/GE schn-schn	Entrelec Schiele	0199098.26
14	4	-X1	990593	Univ.klemme D 6/8.ADO grau schraub-schn	Entrelec Schiele	0199042.25
15	1	-X1	990594	Schutzleiterkl D 6/8.P.ADO GR/GE schraub-schn	Entrelec Schiele	0199118.26
16	1	-X1	990679	Mini-SL-Klem DR 2,5/8.P.ADO GR/GE schn-schn 15m	Entrelec Schiele	0299633.06
17	14	-X1	990702	Mini-Klemme DR 1,5/6.ADO grau schn-schn 15mm	Entrelec Schiele	0199283.24
18	1	-8A1	940260	Achscontroller ASC 4000	IVP GmbH	ASC 4000
19	4	-8B1, -8B2, -8B3, -8B4	990658	HALBLEITENSCHALTER HDD-16MS60BL,5-55ND1/5	Kalashka	
20	2	-7S1, -7S2	990130	Drucktaste fl. o.Tast.Pl.(M22)	Klöckner Moeller	M22-DIL-X
			990131	Tastenplatte Pfeil (M22)	Klöckner Moeller	M22-XD-S-X7
			990132	Kontaktblock IS I0 (M22)	Klöckner Moeller	M22-AK11
			990133	Kontaktlement IS (M22)	Klöckner Moeller	M22-K10
21	1	-7S3	990130	Drucktaste fl. o.Tast.Pl.(M22)	Klöckner Moeller	M22-DIL-X
		Datum 27.05.02			Materialliste	
		Bearb. Boe			4.280 H SST 04/02/001	
		Gepr.			Blatt 2	
Zust. Änderung	Datum	Name	Norm		von 5 Bl.	
		Nussbaum Hebetchnik GmbH & Co.KG			4.280 H SST	
		Körker Straße 24				
		D-77694 Kehl-Bodersweiler				
		Tel.:+49(0)7853/899-0 Fax.:+49(0)7853/8787				

### Materialliste material list Liste de Materiel

Lfd. Nr. Nr. Nr.	Anz. Nr. Nombre	Bezugsnamen Part Identificateur	Art. Nr. Nr. Nr.	Teilbezeichnung Description désignation	Hersteller Fournisseur	Hersteller Nr. Fournisseur Nr.
	1		990965	Befestigungsadapter (M22)	Klöckner Moeller	M22-A
	2		990133	Kontaktlement 1S (M22)	Klöckner Moeller	M22-K10
	1		991045	Tastenplatte Start ( I ) (M22)	Klöckner Moeller	M22-XD-G-XI
22	1	-5S1	991051	Wahltaste 2St. Knebel rast. (M22)	Klöckner Moeller	M22-WRK
	1		990142	Kontaktblock 1S (M22)	Klöckner Moeller	M22-AK10
23	5	-8K1, -10K1, -10K2	990842	Schütz , AC-3 3polig 5,7kW/400V, 24V DC, 10	Lovato	BG12.01 (24V DC)
		-11K1, -11K2				
24	1	-4Q1	991032	Hauptsch. Not-Aus 3p 20A 7,5kW	Merz	MZ
25	1	-8S1	990366	Drucktaster Einbau klein 1S	Oser	DS 131
26	3	-XS2, -XS3, -XS4	1771383	Anbaueh.Längsbügel, Schutzdeckel 27mm hoch	Phönix	1771383
	3		990833	TÜllengeh.Längsbügel PG21 seitlich 72mm hoch	Phönix	1677746
	3		990822	Kontaktträger 6pol Bu 16 A, HC-M-06-MOD-BU	Phönix	1663462
	3		990821	Kontaktträger 6pol Stift 16 A, HC-M-06-MOD-ST	Phönix	1663459
	6		990824	Kontaktträger 12pol Bu 10 A, HC-M-12-MOD-BU	Phönix	1663323
	6		990823	Kontaktträger 12pol Stift 10 A, HC-M-12-MOD-ST	Phönix	1663310
	3		990826	St-Kontakt 2,5/1,5 mm² für Kontaktträger 6pol	Phönix	1663608
	3		990825	Bu-Kontakt 2,5/1,5 mm² für Kontaktträger 6pol	Phönix	1663679
27	3	-XS2, -XS3, -XS4	990819	Gelenkrahmen für TÜllengeh. 3-fach HC-M-MHR-T3-	Phönix	1679252
	3		990820	Gelenkrahmen für Anbaueh. 3-fach HC-M-MHR-A3-N	Phönix	1679294
28	21	-XS2, -XS3, -XS4	990827	Bu-Kontakt 1,6/0,5 mm² für Kontaktträger 12pol	Phönix	1674480
		Datum	27.05.02	Materialliste		
		Bearb.	Boe	4.280 H SST		
		Geprf.		Nussbaum Hebeteknik GmbH & Co.KG		
Zust.	Änderung	Datum	Name	Korcker Straße 24		
				D-77694 Kehl-Bodersweier		
				Tel.: +49(0)7853/899-0 Fax.: +49(0)7853/8787		
				Blatt 3		
				von 5 Bl.		



