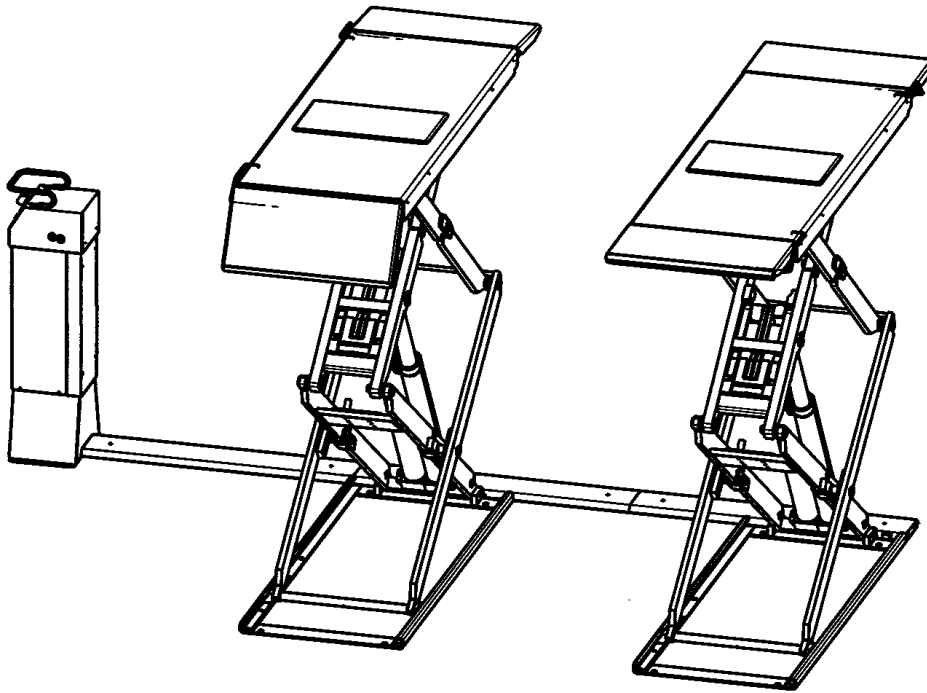


JUMBO NT

Gültig: 19.12.2011
ab Seriennummer: 329221



Ersatzteilliste

Spare parts list

Made in Germany



Nussbaum

Otto Nußbaum GmbH & Co.KG//Korker Straße 24//D-77694 Kehl-Bodersweier
Tel: +49(0)7853/8990 Fax: +49(0)78 53/8787
E-mail: info@nussbaum-lifts.de//<http://www.nussbaum-lifts.de>



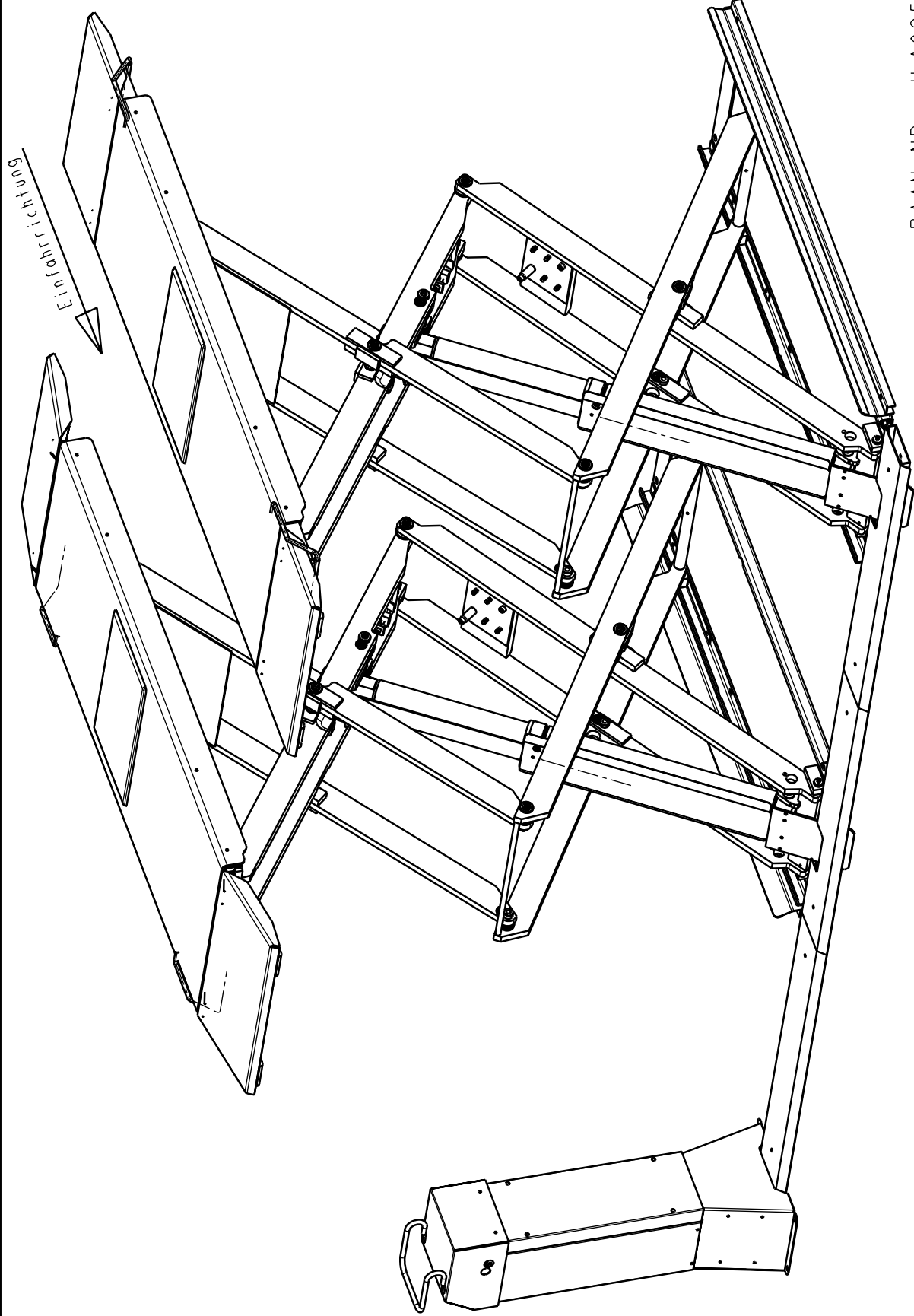
Die Ersatzteile müssen den vom Hersteller festgelegten technischen Anforderungen entsprechen. Dies ist nur bei Originalteilen gewährleistet. Bei Nichtverwendung der Originalteile oder bei unsachgemäß durchgeführter Reparatur, durch den Betreiber, erlischt jeglicher Garantieanspruch auf die ausgetauschten Teile und auf daraus resultierenden Folgeschäden.



Spare parts must correspond to the technical standards set by the manufacturer. Only original parts fall under our warranty conditions. We deny every claim to non-original parts or damages caused by their use. Unqualified repairs to the lift nullifies any claim to the replaced parts and resulting damages.



Les pièces détachées doivent répondre aux critères technique du constructeur. Uniquement les pièces d'origines constructeur seront reconnues dans le cadre de la garantie, si des pièces adaptables sont utilisées le constructeur ne pourra être pou responsable pour les de 'teriorations occasionnées.



BAAN NR. JLA025.200000D

Datum		Benennung	
Bearb.	19.02.08	Name	fo
Gepr.			
Norm			

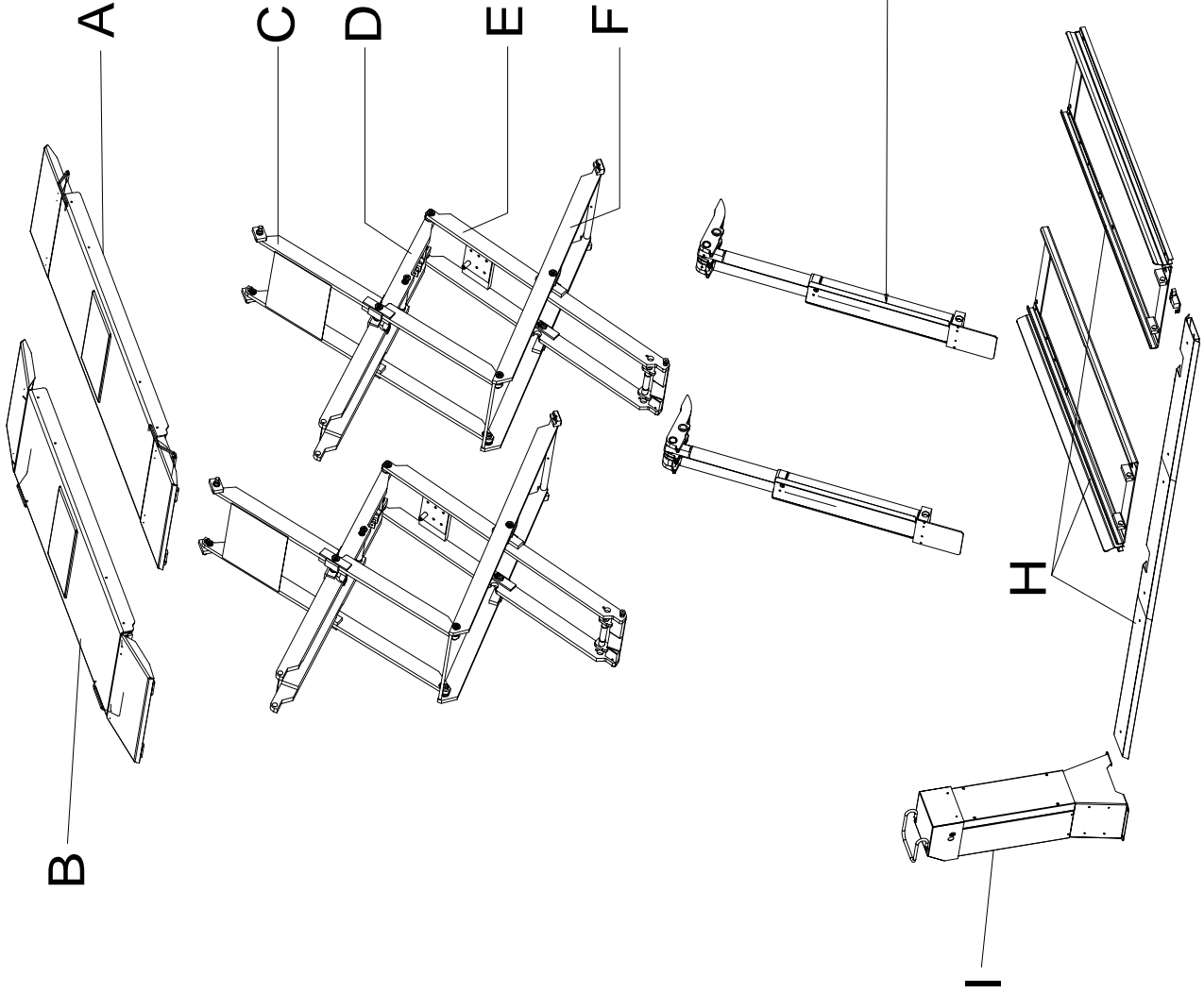
DUSEBAUM

Zeichnungsnummer
030 JL 20042

Blatt
4
von 7

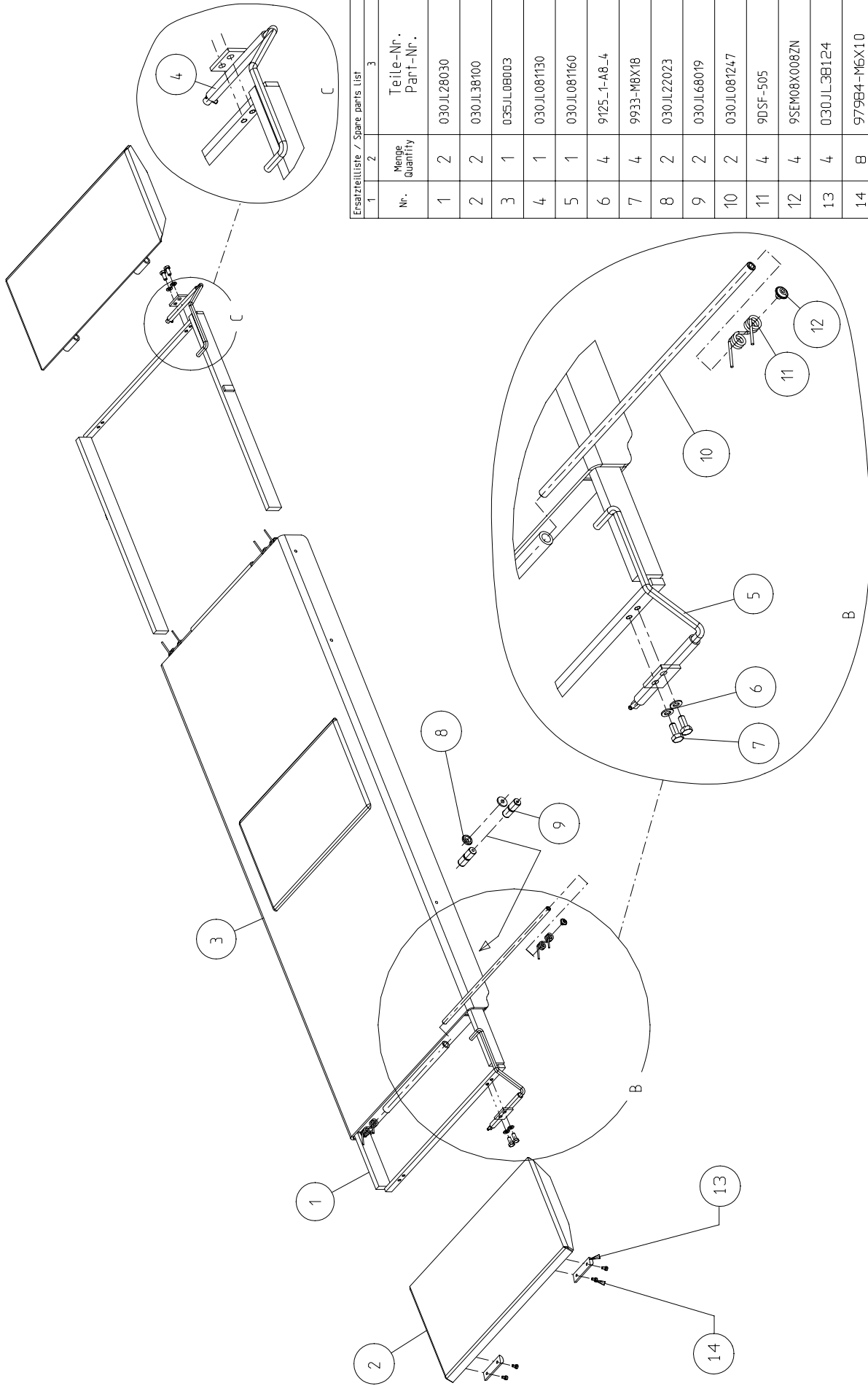
Urspr.: Ersatz fuer: Ersatz durch:

Einrichtung
 Drive in direction



Ersatzteilliste / Spare parts list		
Nr.	Menge / Quantity	Teil-Nr. / Part-Nr.
A	1	035JL08001
B	1	035JL08051
C	2	030JL26151
D	2	030JL66051
E	2	030JL66001
F	2	030JL06101
G	2	030JL62000
H	1	030JL05614
I	1	030JL09330

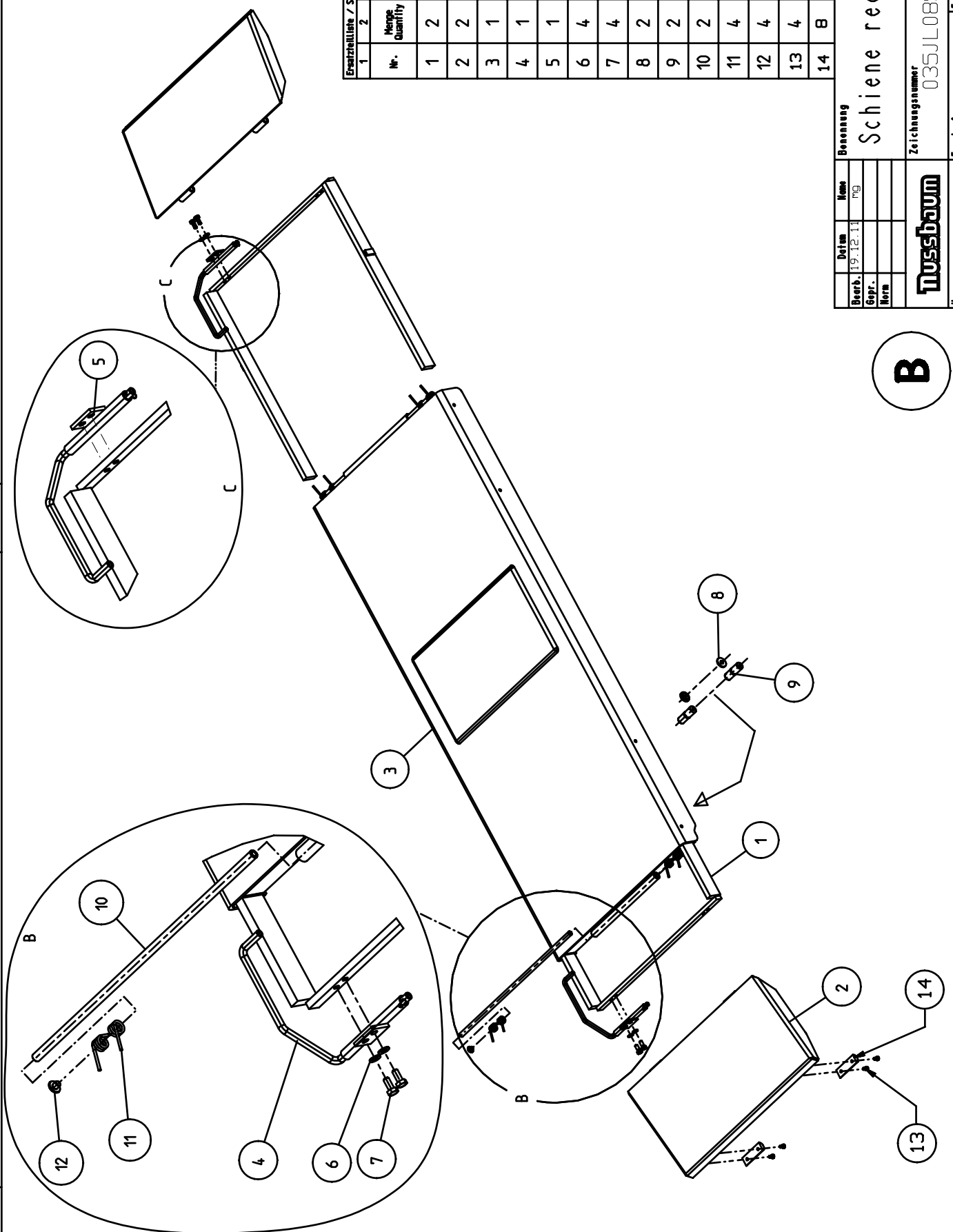
Beorb.	19.12.11	Name	mg
Gepr.			
Norm.			
TUSCHBAUM			
Benennung		JUMBO-LIFT NT	
Zeichnungsnummer		030JL20042	
Blatt		von	
Urspr.		Ersatz fuer:	



Ersatzteilliste / Spare parts list		3
Nr.	Menge Quantity	Teile-Nr. Part-Nr.
1	2	030.JL28030
2	2	030.JL38100
3	1	035.JL08003
4	1	030.JL08130
5	1	030.JL08160
6	4	9125-1-A8-4
7	4	9933-M8X18
8	2	030.JL22023
9	2	030.JL68019
10	2	030.JL081247
11	4	90SF-505
12	4	9SEM08X008ZN
13	4	030.JL38124
14	8	97984-M6X10

Benennung	
Datum	Name
Bearb. 19.12.11	mg
Gepr.	
Norm	
TUSSTBAUM	
Benennung	
Schiene links kpl.	
Zeichnungsnummer	
035JL08001	
Blatt	von
	1
Urspr.	Ersatz fuer:

A

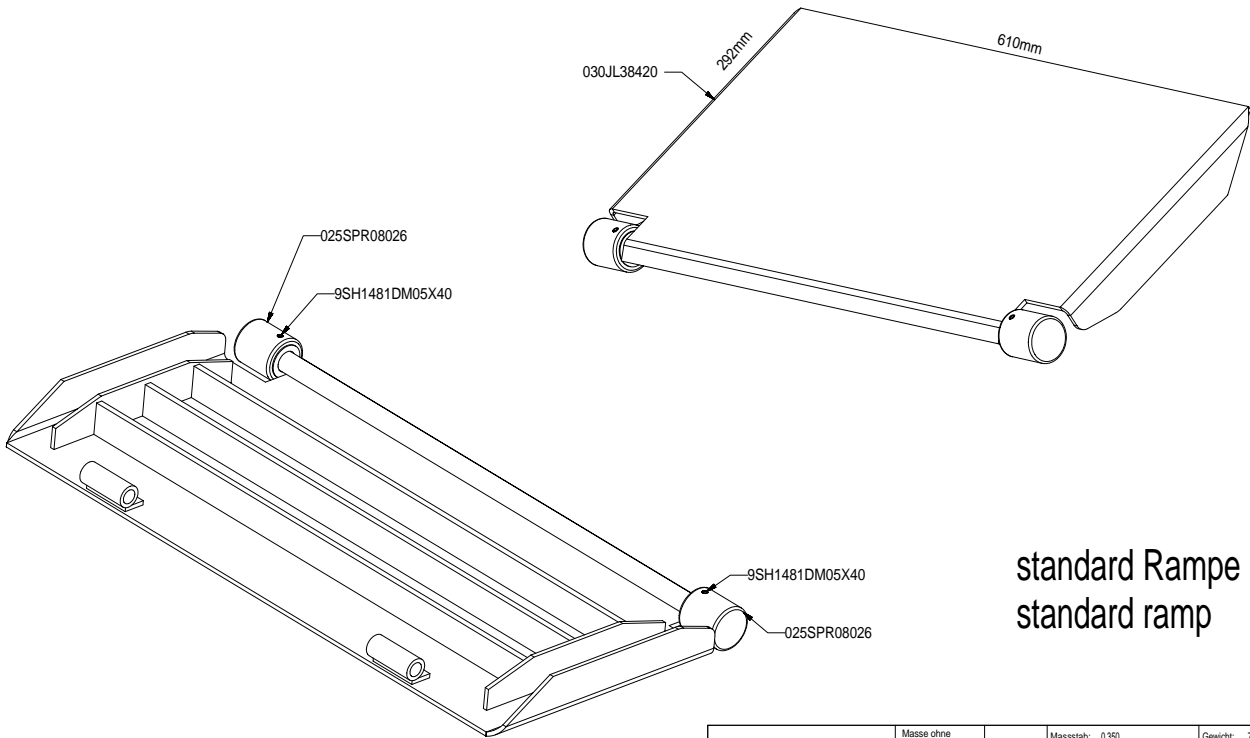


B

Ersatzteileliste / Spare parts list		
Nr.	Menge Quantity	Teile-Nr. Part-Nr.
1	2	030JL28030
2	2	030JL38100
3	1	035JL08003
4	1	030JL08130
5	1	030JL08160
6	4	9125-1-A8_4
7	4	9933-M8X18
8	2	030JL22023
9	2	030JL68019
10	2	030JL081247
11	4	90SF-505
12	4	9SEM08X0082N
13	4	030JL38124
14	8	97984-M6X10

Bezeichnung	
Bearb.	19.12.11 mg
Gepr.	
Zeichnungsnummer	035JL08551
Urspr.	
Nussbaum	
Blatt 1 von 1	
Ersatz durch:	

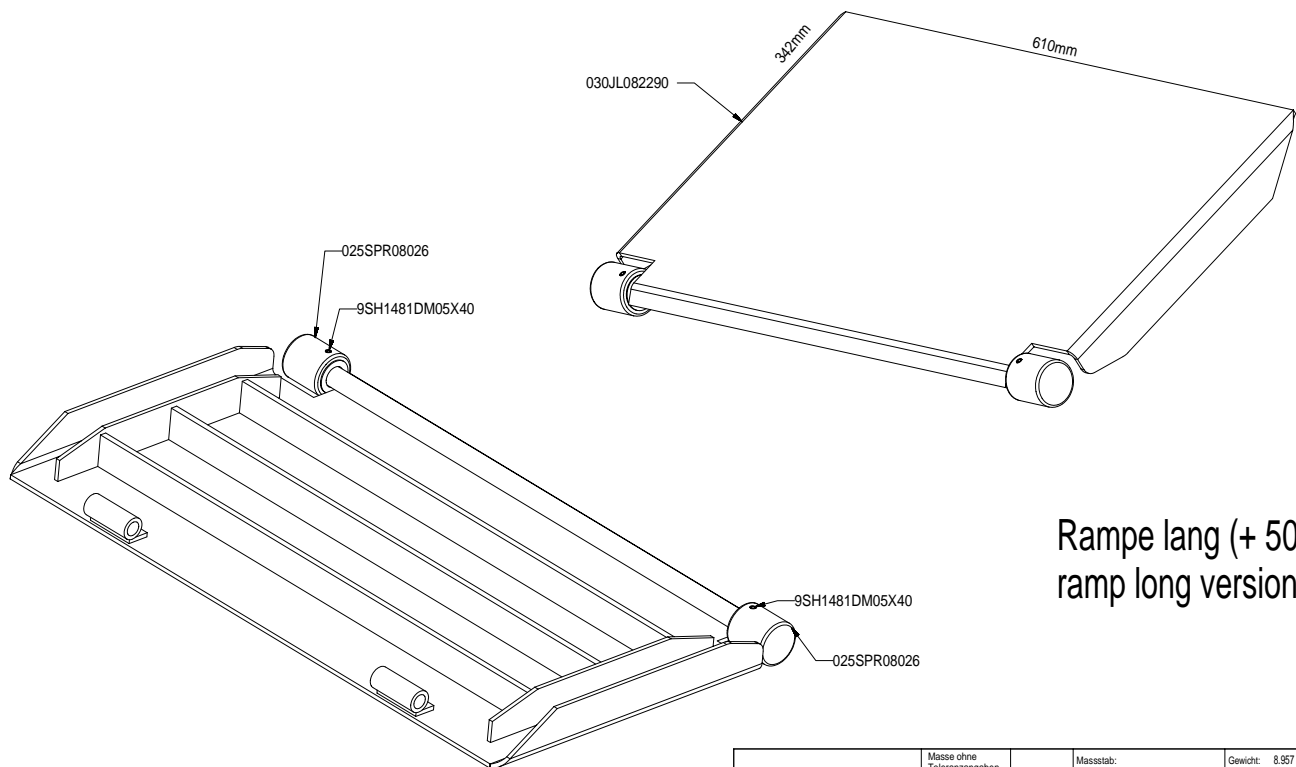
Schiene rechts kpl.



standard Rampe
standard ramp

Masse ohne Toleranzangaben		Masstab: 0.350	Gewicht: 7.778 kg
		Werkstoff / Halbzeug	- ; -
	Datum	Name	Benennung
	Bearb. 26.06.08	mg	Rampe komplett
	Gepr.		
	Nom		
		Zeichnungsnummer	Blatt
		030JL38400	1
			von 1
Nr	Änderung	Datum	Name
-	-	-	-
		Urspr.	Ersatz fuer:
			Ersatz durch:

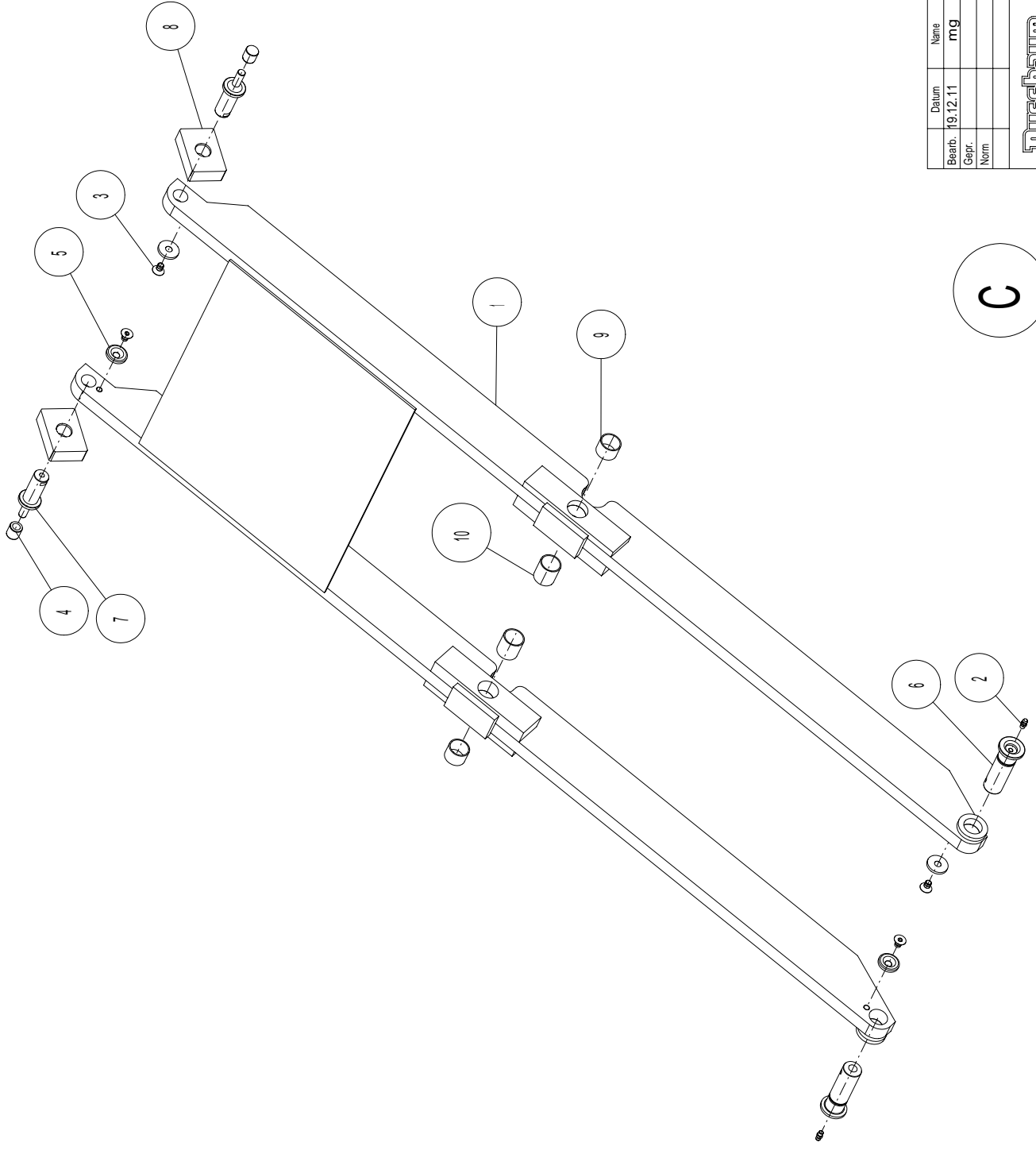
Nussbaum



Rampe lang (+ 50mm)
ramp long version

Masse ohne Toleranzangaben		Masstab:	Gewicht: 8.957 kg
		Werkstoff / Halbzeug	50mm länger/longer
	Datum	Name	Benennung
	Bearb. 27.06.08	MG	Rampe komplett
	Gepr.		
	Nom		
		Zeichnungsnummer	Blatt
		030JL082280	1
			von 1
Nr	Änderung	Datum	Name
-	-	-	-
		Urspr.	Ersatz fuer:
			Ersatz durch:

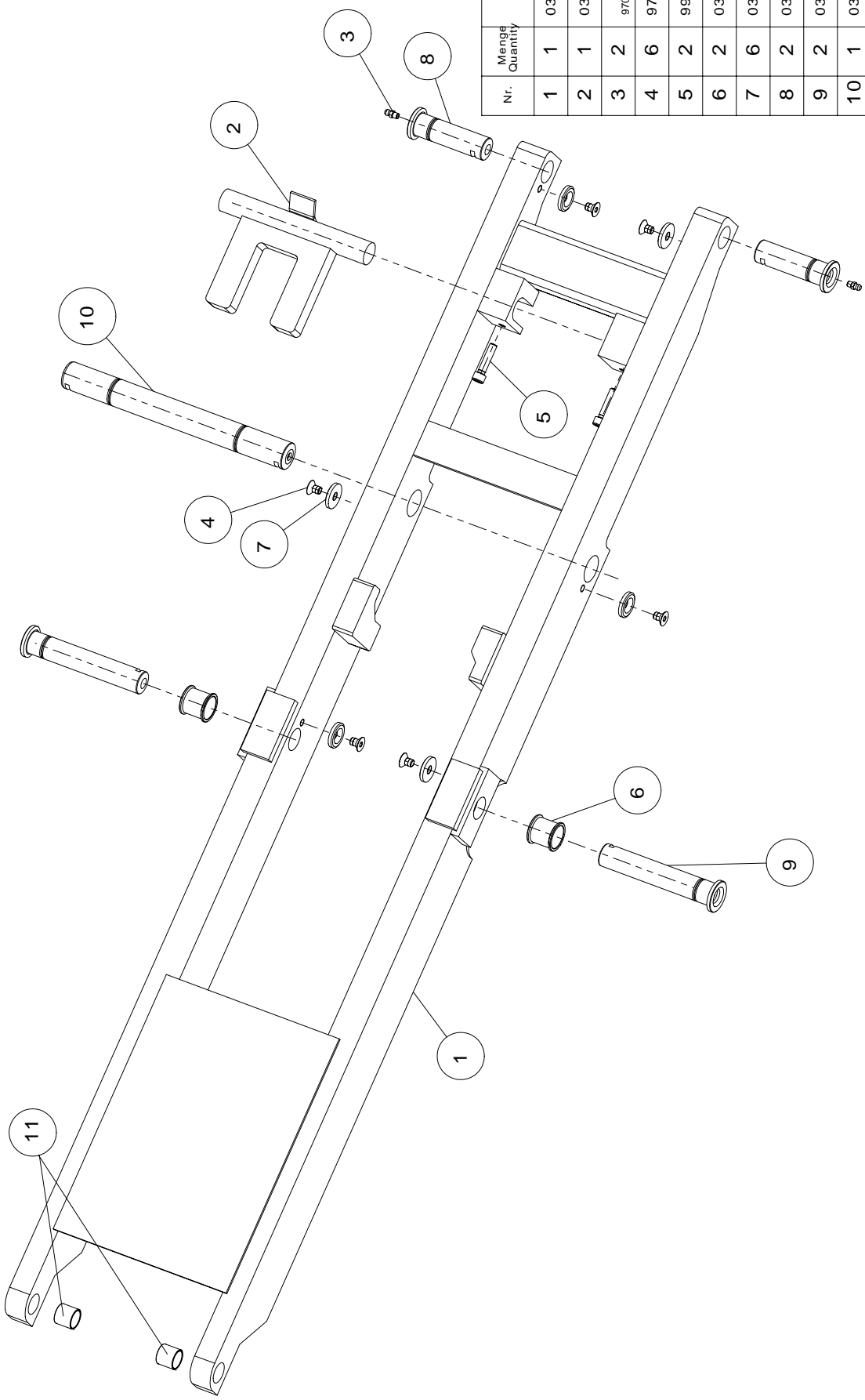
Nussbaum



C

Ersatzteilliste / Spare parts list		
Nr.	Menge Quantity	Teile-Nr. Part-Nr.
1	1	035JL06033
2	2	971412-AM6
3	4	970020
4	2	030JL06166
5	4	030JL22023
6	2	030JL26021
7	2	030JL26165
8	2	030JL26168
9	2	970458
10	2	970478

Datum	Name	Benennung	
Bearb. 19.12.11	mg		<h1>Aussenscherer</h1>
Gepr.			
Norm			
nussbaum		Zeichnungsnummer	Blatt
		035JL06031	035JL06031
Uspr.		Ersatz fuer:	von
		Ersatz durch:	

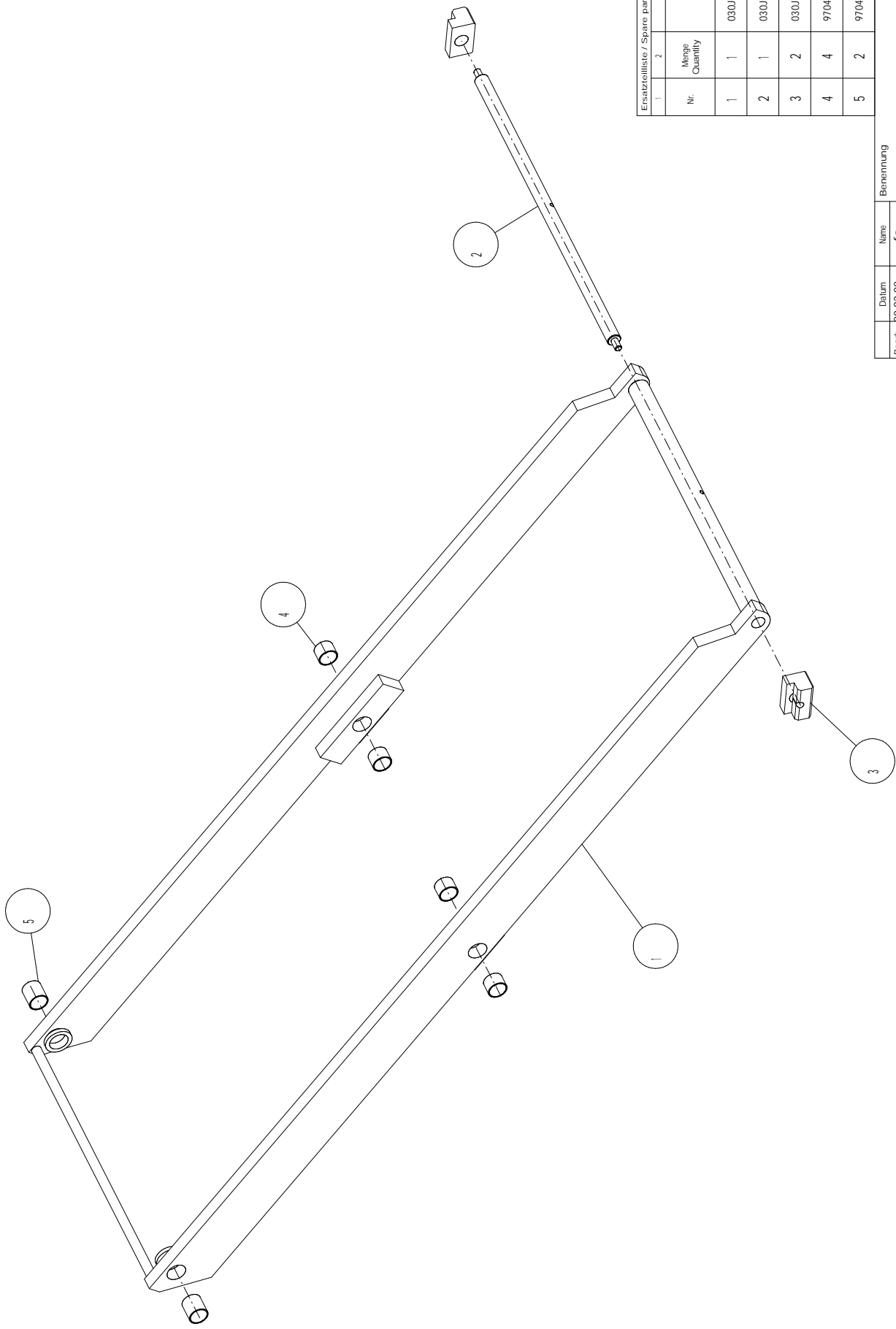


Nr.	Menge Quantity	Teile-Nr. Part-Nr.
1	1	030JL66053
2	1	030JL66093
3	2	970020
4	6	97991-M8X12
5	2	9912-M8X35
6	2	030JL06030
7	6	030JL22023
8	2	030JL26022
9	2	030JL26025
10	1	030JL66090
11	2	970021

Datum	Name	Benennung
Beitrag	Gepr.	fa
Norm		
Innenscheere 0		
Zeichnungsnummer		
030JL66051		
Blatt		
3		
von 3		
Urspr.		Ersatz fuer:

D

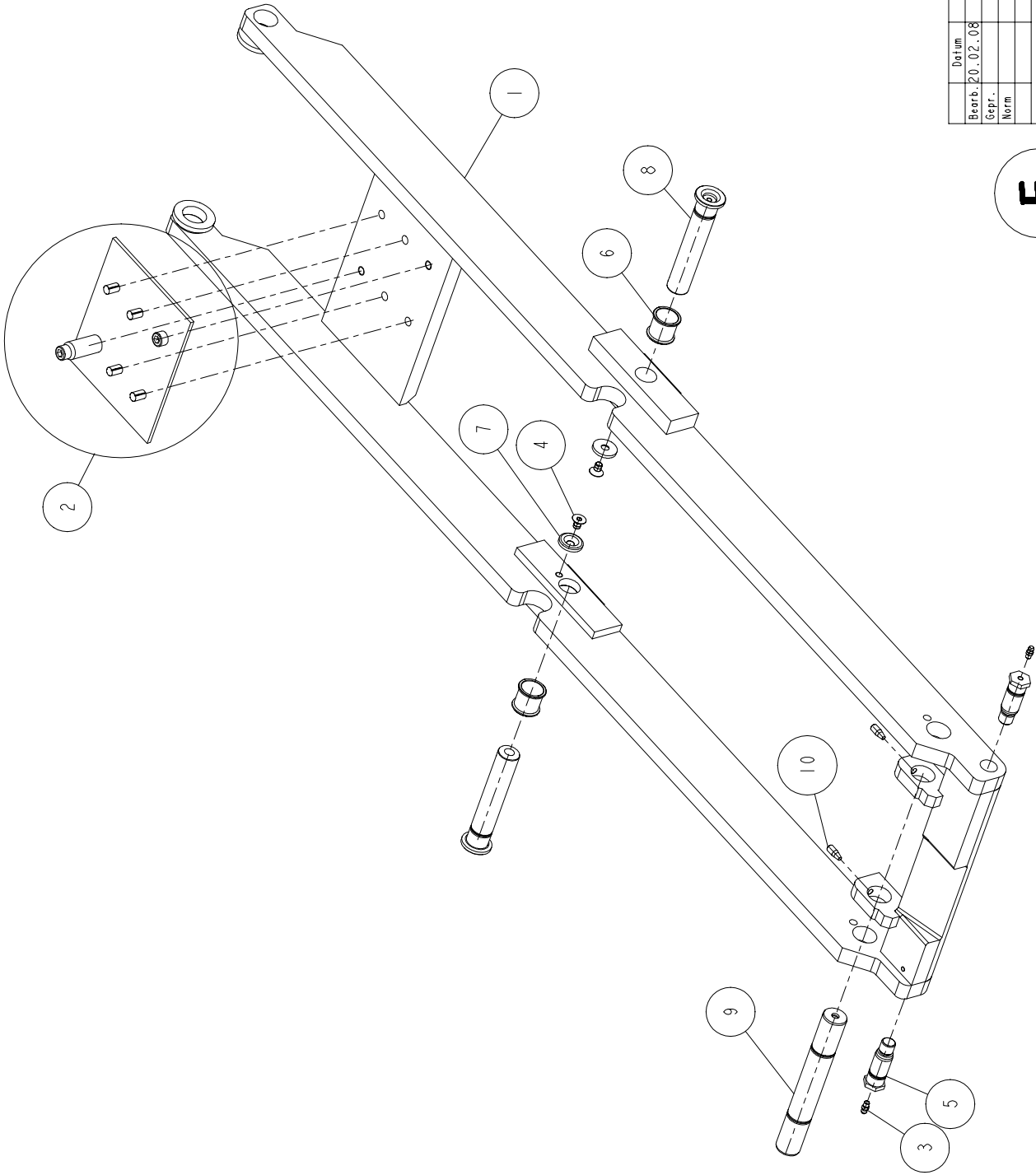
nussbaum



Ersatzteilliste / Spare parts list		
Nr.	Menge Quantity	Teile-Nr. Part-Nr.
1	1	030JL06103
2	1	030JL06112
3	2	030JL06115
4	4	970458
5	2	970478

Benennung	
Datum	Name
Bearb. 20.02.08	Fa
Gepr.	
Norm.	
nusbaum	
Zeichnungsnummer	
030JL06101	
Ersatz fuer:	
Ersatz durch:	
Blatt	
3	
von 3	

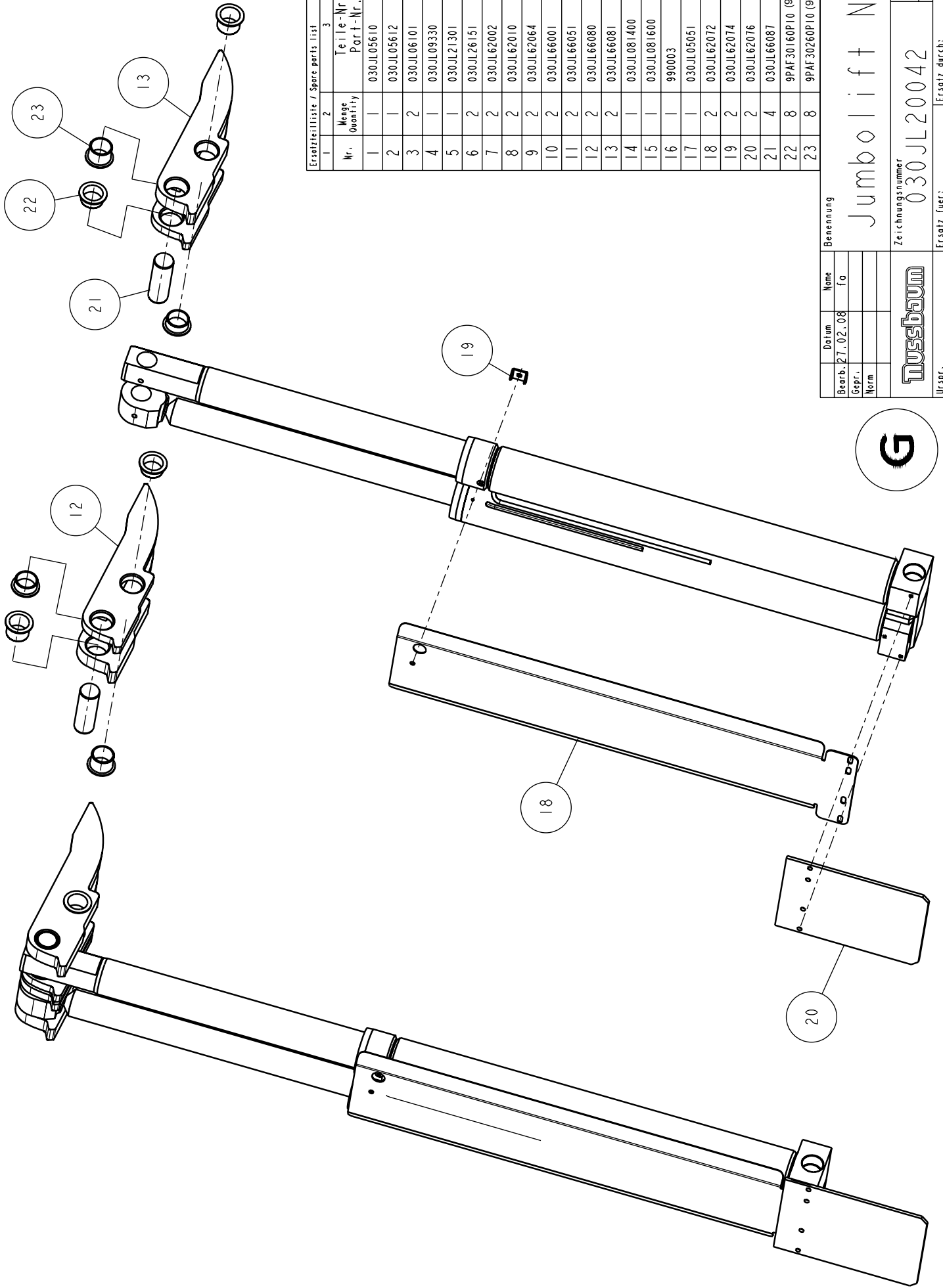
F



Ersatzteilliste / Spare parts list		
Nr.	Menge-Quantity	Teile-Nr. Part-Nr.
1	1	030JL66003
2	1	030JL66014
3	2	970020
4	2	97991-M8x12
5	2	030JL05012
6	2	030JL06030
7	2	030JL22023
8	2	030JL26024
9	1	030JL62021
10	2	030JL66028

Benennung	Schere unten	
Zeichnungsnummer	030JL66001	
Blatt	3	
von	3	
Urspr.	Ersatz fuer:	
Datum	Name	Benennung
Bearb. 20.02.08	Ta	
Gepr.		
Norm		
rosebaum		





Ersatzteilliste / Spare parts list

Nr.	Menge Quantity	Teile-Nr. Part-Nr.
1	1	030JL05610
2	1	030JL05612
3	2	030JL06101
4	1	030JL09330
5	1	030JL21301
6	2	030JL26151
7	2	030JL62002
8	2	030JL62010
9	2	030JL62064
10	2	030JL66001
11	2	030JL66051
12	2	030JL66080
13	2	030JL66081
14	1	030JL081400
15	1	030JL081600
16	1	990003
17	1	030JL05051
18	2	030JL62072
19	2	030JL62074
20	2	030JL62076
21	4	030JL66087
22	8	9PAF30160P10 (970928)
23	8	9PAF30260P10 (970929)

Benennung	
Datum	Name
Bearb. 27.02.08	fo
Gepr.	
Norm	

Jumbolift NT

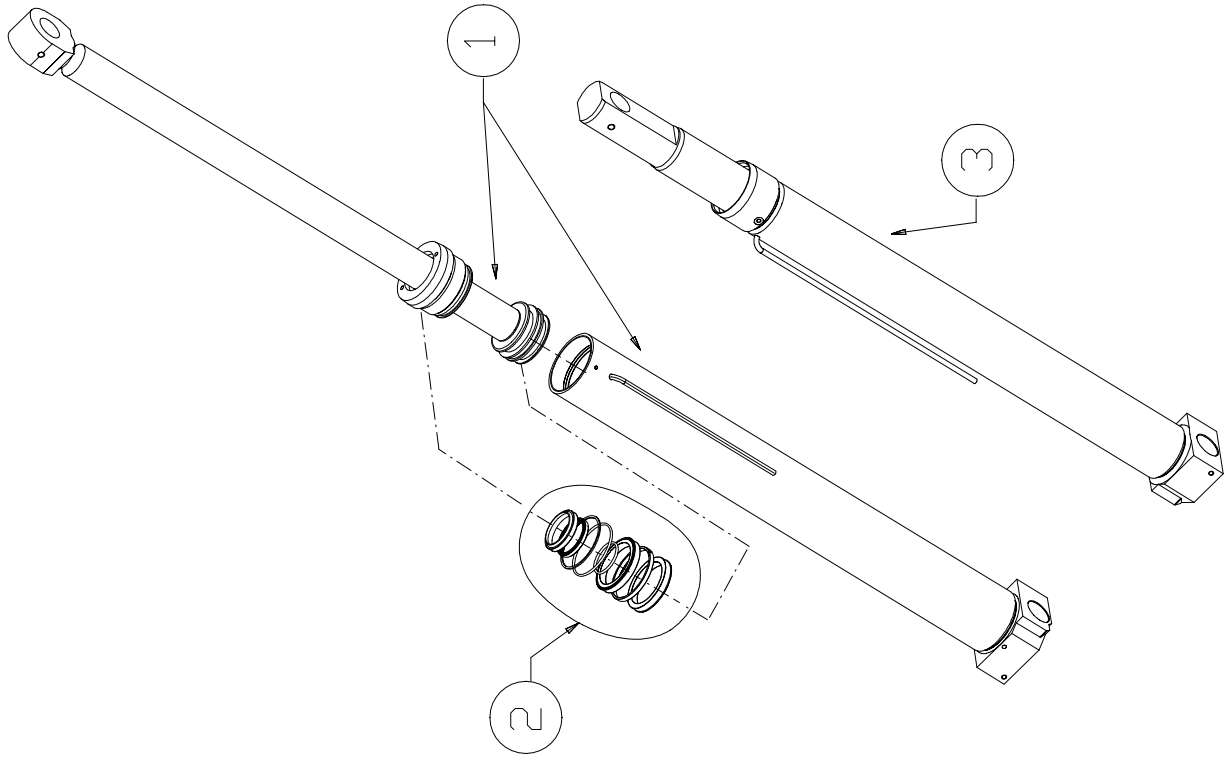
Zeichnungsnummer
030JL20042

TUSEBAUM

Blatt
6
von 6

Urspr. Ersatz fuer: Ersatz durch:

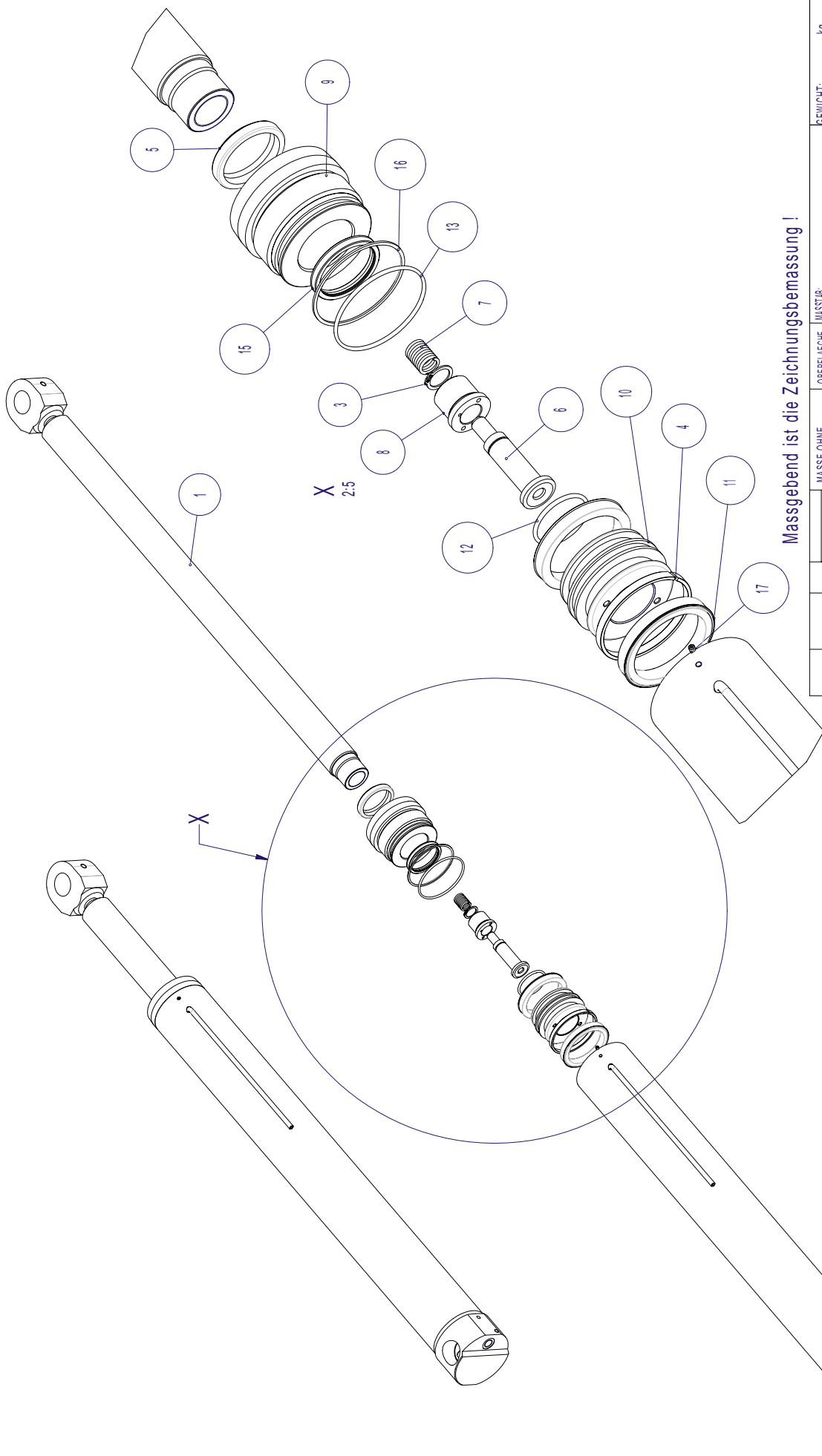
G



Ersatzteilliste / Spare parts list		
Nr.	Menge quantity	Teile-Nr. Part-Nr.
1	2	030JL620011
2	2	030JL62018
3	2	030JL62050

Datum	Name	Benennung
Bearb. 20.02.08	Ta	Zyl. kompl.
Gepf.		
Norm		

		Zeichnungsnummer	Blatt
		030JL62000	2
Urspr.		Ersatz fuer:	von 2



Massgebend ist die Zeichnungsbemessung !

PASSMASS		ABMASS		MASSE OHNE TOLERANZANGABEN		OBERFLÄCHE		WERTSTAB:		BEWICHT:	
								WERKSTOFF		kg	
								BENENNUNG		Zylinder Kom.-Seite	
				BEARB. 23.01.08 TW		NAME				ZEICHNUNGSNUMMER	
				GEP.						030JL72000	
				NORM		FIRMA				BLATT	
						HEBETECHNIK				von	
Nr. Änderung		Datum		Name		URSPR.		ERSATZ FUER		ERSATZ DURCH	

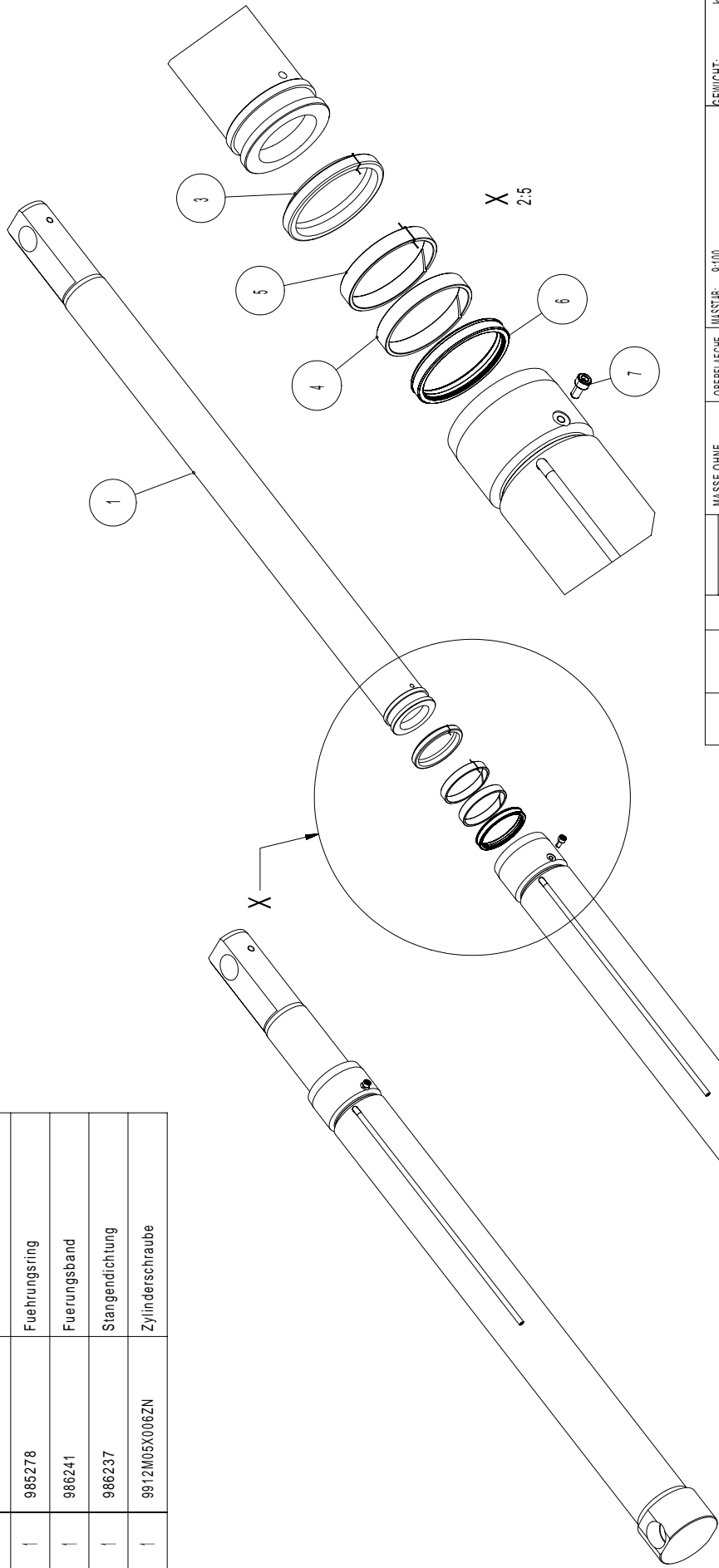
Zylinder mit rundem Zylinderboden gültig ab 01/2008
 Cylinder with a circular cylinder bottom valid from 01/2008

Lib. Nr.	Menge	Zeichnungs-Nr.:	Benennung
1	1	030JL62008	Kolbenstange Schw.
2	1	030JL72001	Zylinder Ko.-Seite Schw.
3	1	9471-16X1	Sicherungsring
4	1	986240	Kolbenfuehrungsring
5	1	986238	Abstreifer
6	1	025SPB02122	Daempfungskolben
7	1	9DFD-220_ZN	Druckfeder
8	1	025SPB02121	Fuehrungsbuchse
9	1	030JL62009	Fuehrungsbuchse Kom.
10	1	030JL62011	Kolben Kom.-Zyl.
11	2	985079	Kolbendichtung
12	1	90OR37_77X2_62	O-Ring
13	1	90R63X3	O-Ring
14	1	9SK800M12X1_5	Schraubkappe
15	1	980656	Stangendichtung
16	1	9850641	Stuetzring
17	1	9GS913M4X4	Zylinderstift M4x4

Massgebend ist die Zeichnungsbemessung !

PASSEPART		MASSE OHNE TOLERANZANGABEN		OBERFLAECHE		MASSSTAB: 1:20		GEBIETH: 13.842 kg	
ABMESS		DATUM		NAME		WERKSTOFF			
		BEARB. 23.01.08		TW					
		GEBR.							
		NORM							
		FIRMA							
		NUSBAUM		HEBETECHNIK				ZEICHNUNGSNUMMER	
								030JL72000	
								BLATT	
								von	
Nr./Aenderung		Datum		Name		URSPR.		ERSATZ FUER	
								ERSATZ DURCH	

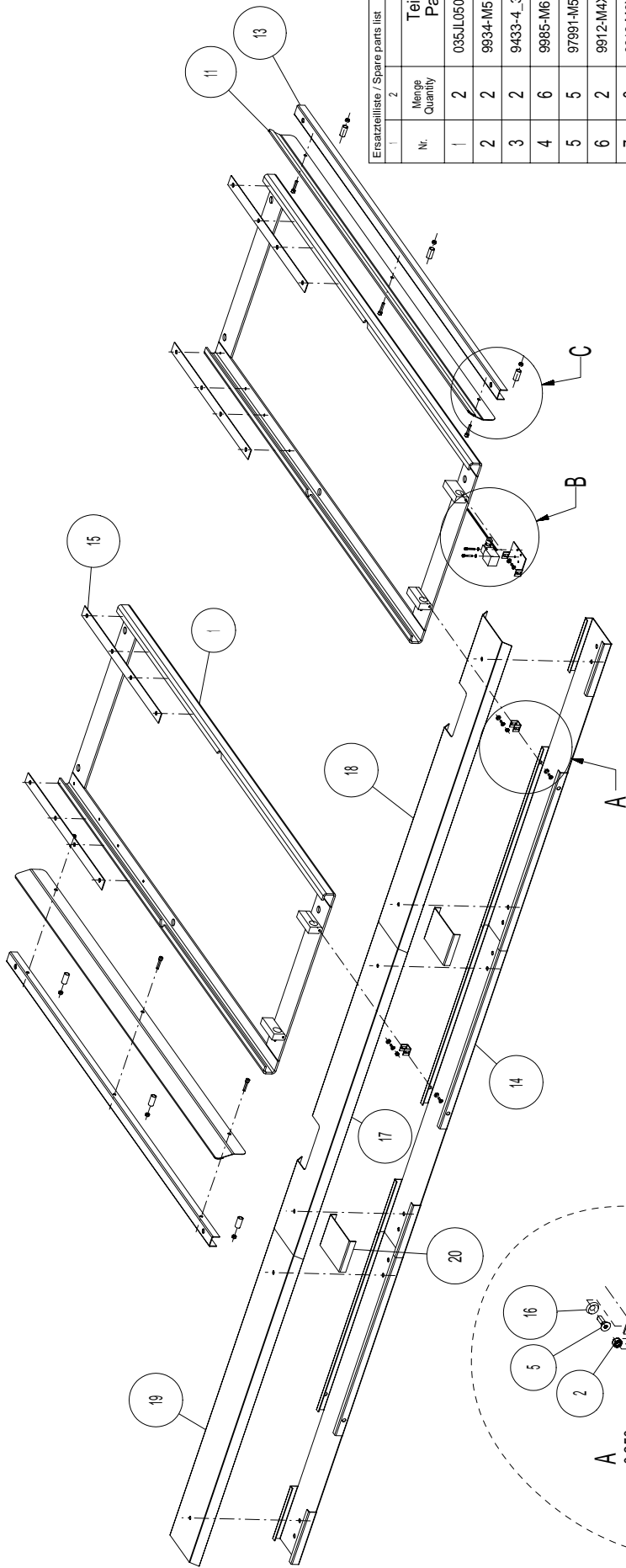
Lfd. Nr.	Menge	Zeichnungs-Nr.:	Benennung
1	1	030JL62064	Kolbenst. Schw. Fo.
2	1	030JL72051	Zylinder Schw. Fo.
3	1	986239	Abstreifer
4	1	985278	Fuehrungsring
5	1	986241	Fuehrungsband
6	1	986237	Stangendichtung
7	1	9912M05X006ZN	Zylinderschraube



PASSMASSE		ABMASSE		MASSE OHNE TOLERANZANGABEN		OBERFLAECHE		MASSSTAB: 9:100	BEWEICHT: kg
Nf. Aenderung		Datum		Name		URSPP.		ERSATZ DURCH	
BEARB. 23.01.08		DATUM		NAME		BENENNUNG		ZEICHNUNGSNUMMER	
GEPR.		TH						030JL72050	
NORM								BLATT	
FIRMA								von	
Name		Datum		Name		URSPP.		ERSATZ DURCH	
NUSSTBAUM		HEBETECHNIK						ERSATZ DURCH	

Folgezyl.kompl.

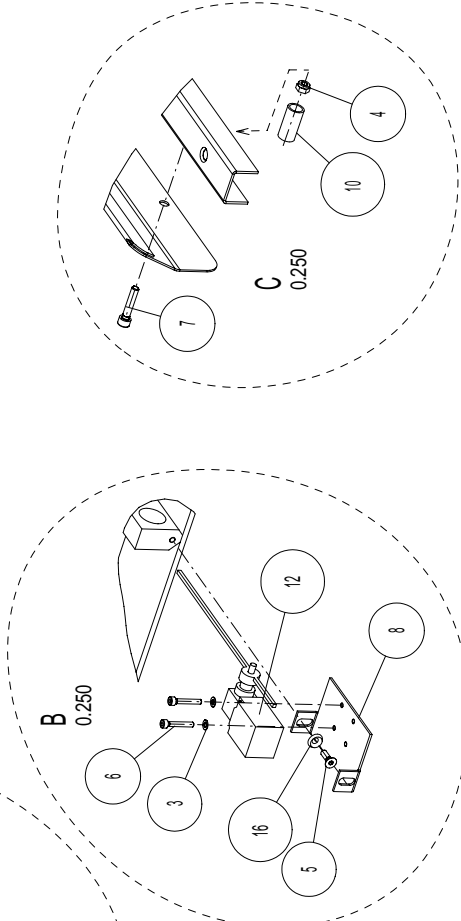
Zylinder mit rundem Zylinderboden gültig ab 01/2008
 Cylinder with a circular cylinder bottom valid from 01/2008

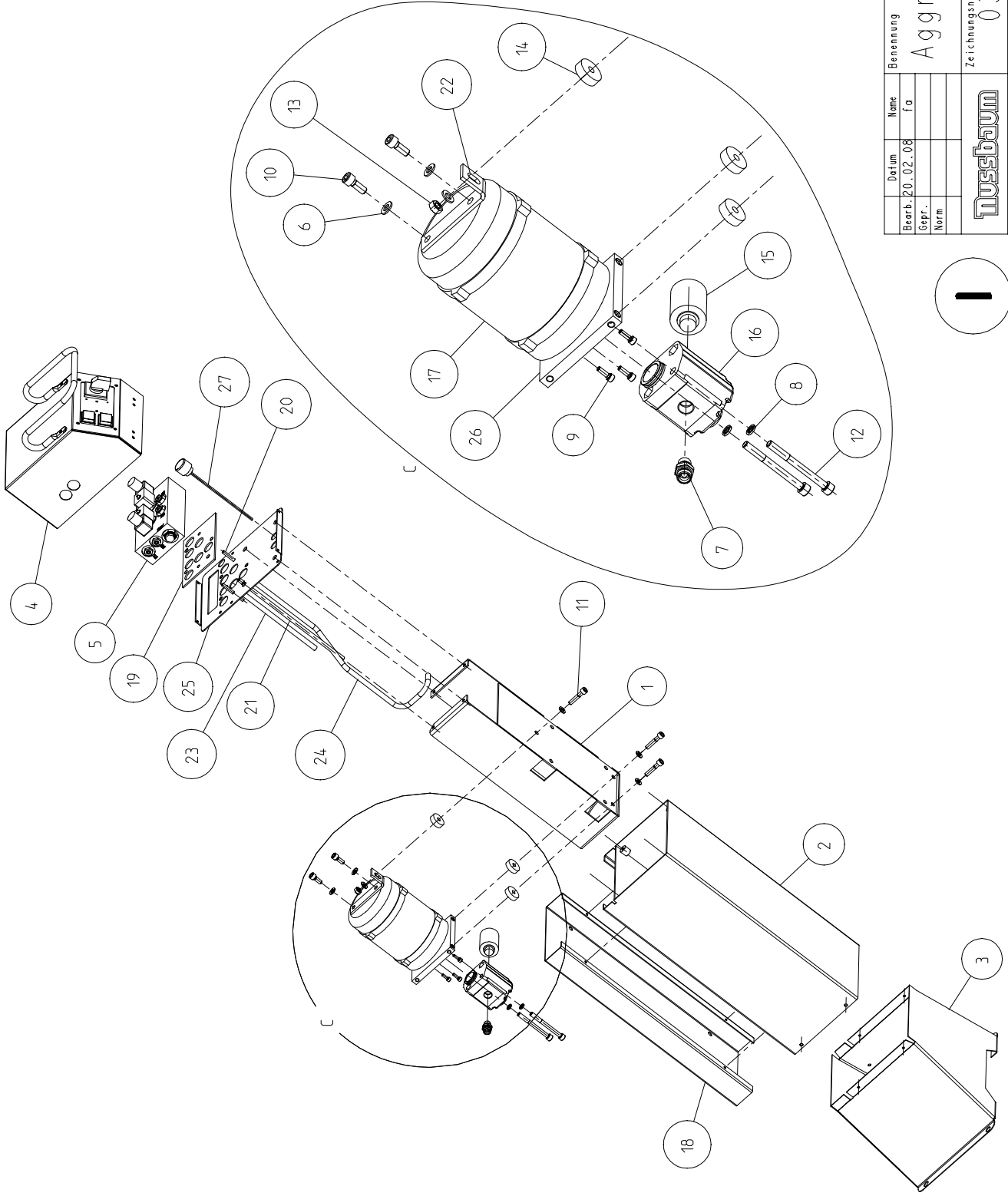


Ersatzteilliste / Spare parts list		
Nr.	Menge Quantity	Teile-Nr. Part-Nr.
1	2	035JL05003
2	2	9934-M5
3	2	9433-4_3-140HV
4	6	9985-M6
5	5	97991-M5X16
6	2	9912-M4X25
7	6	9912-M6X30
8	1	030JL05051
9	2	030JL05050
10	6	9DFD-219AZN
11	2	025JL09023
12	1	990003
13	2	025JL09026
14	3	030JL05343
15	4	030JL05008
16	5	970010
17	1	030JL09320
18	1	030JL09322
19	1	030JL09316
20	2	030JL09324

Datum	Name	Benennung
19.12.11	mg	
Gepr.		
Norm		
nussbaum		
Ersatz fuer:		
Benennung		
Bodenset		
Zeichnungsnummer		
030JL05614		
Blatt		
1 von 1		

H





Ersatzteilliste / Spare parts list	
Nr.	Teile-Nr. / Part-Nr.
1	030JL01320
2	030JL01353
3	030JL21310
4	030JL41330
5	030JL82038
6	9125-1-A8-4
7	93901-L10A-M
8	97980-8
9	9912-M5X16
10	9912-M8X20
11	9912-M8X40
12	9912-M8X85
13	9934-M8
14	970927
15	980012
16	*
17	**
18	030JL01308
19	030JL01362
20	030JL01364
21	030JL01366
22	030JL01368
23	030JL21342
24	030JL21344
25	030JL41306
26	040HT01011
27	980011-1

Benennung		Aggregat JUMBO NT	
Zeichnungsnummer		030JL21301	
Blatt		4	
von		4	
Urspr.		Ersatz fuer:	
Datum		Name	
Bearb. 20.02.08		Ta	
Geprf.			
Norm			

17

* Unterölmotor / **sub oil motor**

gültig bis / valid until 24.10.2006 (#)

<i>Typ</i>	<i>Bestellnummer</i>	<i>St.</i>	
- Deutschland (#)	990445	1	3kW/3000/380V
- Japan (#)	991377	1	3x300V
- USA 2,2kW	992276	1	1Ph/60Hz
- Taiwan	990445	1	3kW/3000/380V
- Norwegen (#)	991402	1	3x220V

gültig ab / valid since 25.10.2006 (#)

- Deutschland	992658	1	
- Norwegen	”	”	
- Japan	”	”	

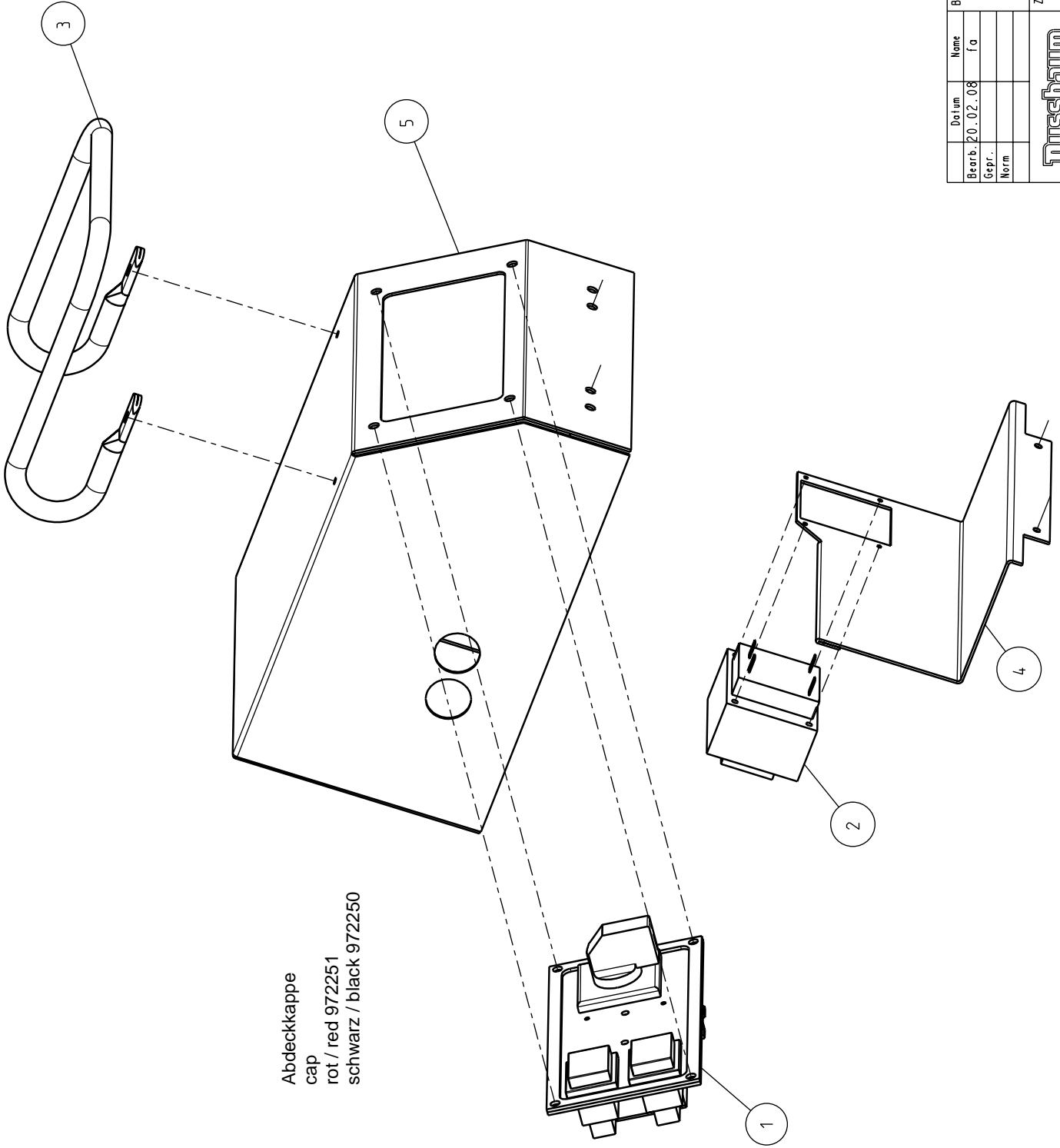
Bühne ohne Unterölmotor, Lift without sub oil motor

- USA, Taiwan	990001	1	single phase
- Japan	990140	1	2,2 KW/200V

16

** Zahnradpumpe / **gear pump**

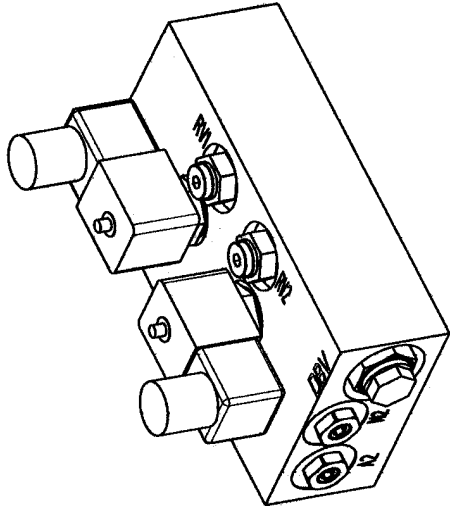
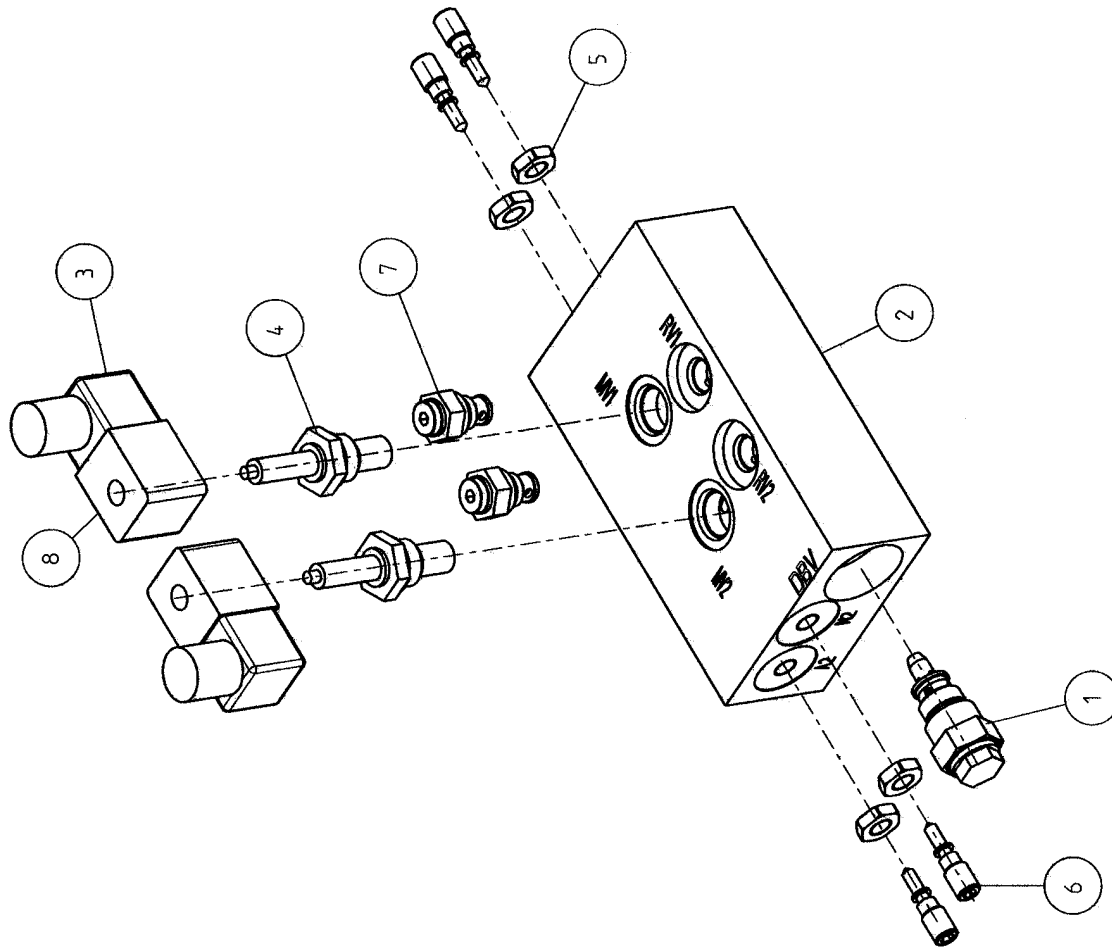
<i>Typ</i>		<i>Bestellnummer</i>	<i>St.</i>	
- Schnellhub	4,0 cm ³	982044	1	(Quick lifting)
- Deutschland	2,7 cm ³	980340	1	
- Japan, Norwegen	2 cm ³	980141	1	
- Taiwan	2 cm ³	980244	1	
- USA	2,0 cm ³	980290	1	
	1,3 cm ³	982357	1	
	1,6 cm ³	982328	1	



Abdeckkappe
cap
rot / red 972251
schwarz / black 972250

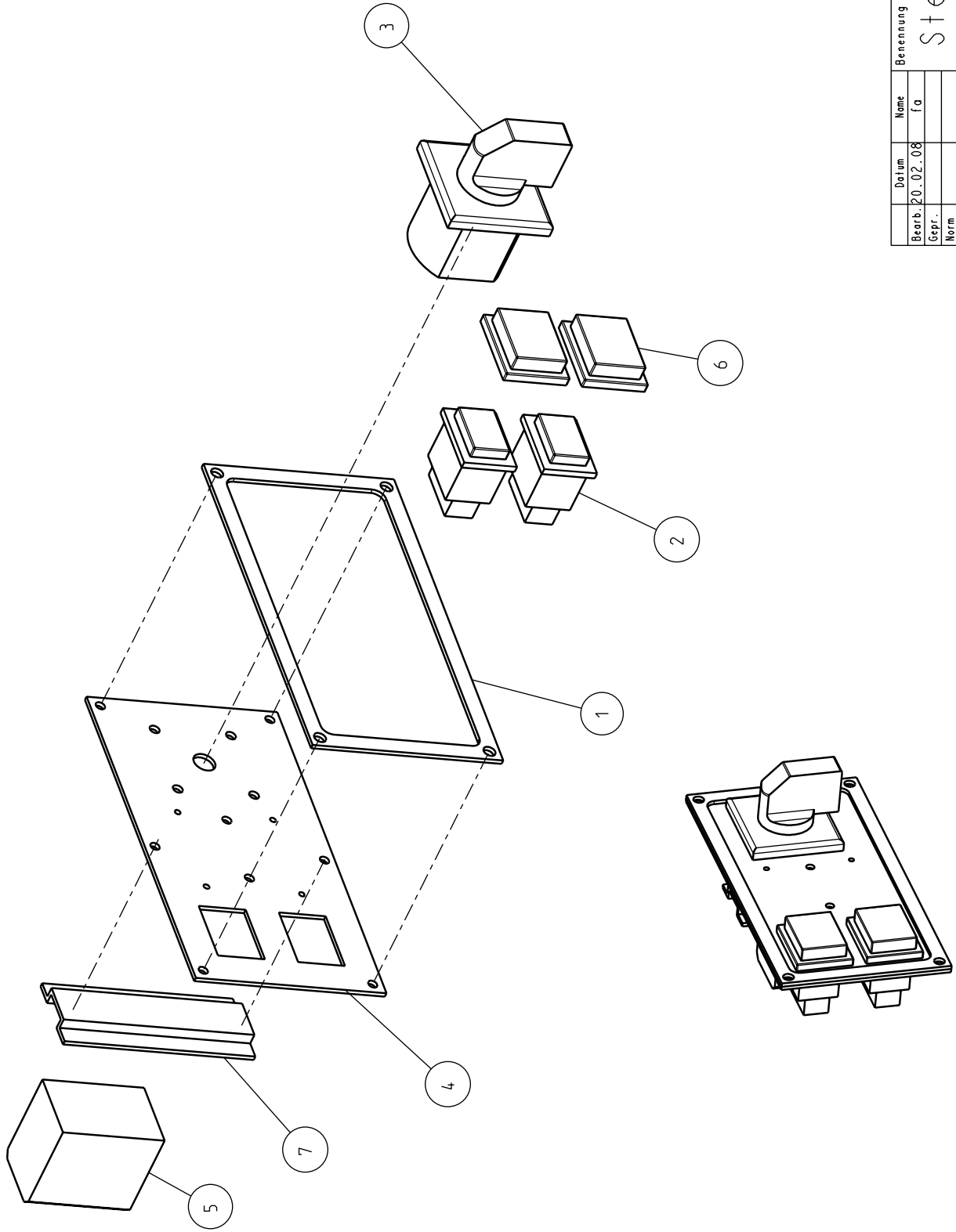
Ersatzteilliste / Spare parts list		
Nr.	Menge Quantity	Teile-Nr. Part-Nr.
1	1	030JL01338
2	1	990659
3	1	030JL01324
4	1	030JL21349
5	1	030JL41332

Datum		Name		Benennung	
Bearb.	20.02.08	Lo		Deckel komp.	
Gepr.					
Norm					
				Zeichnungsnummer	
				030JL41330	
Urspr.				Ersatz fuer:	
				Blatt	
				3	
				von 3	



Ersatzteilliste / Spare parts list		3	
Nr.	Menge Quantity	Teile-Nr. Part-Nr.	
1	1	232NSTL02082	
2	1	030JL82039	
3	2	109782	
4	2	980478	
5	4	9MU4.39M10ZN	
6	4	232TTL42038	
7	2	980480	
8	2	981393 (200V)	

Datum		Name	
Bearb.	20.02.08	von	To
Gepr.			
Norm			
Mussbaum			
Benennung		Hydraulikblock kompl.	
Zeichnungsnummer		030JL82038	
Blatt		1	
von		1	
Blz. apr.		Ersatz durch:	

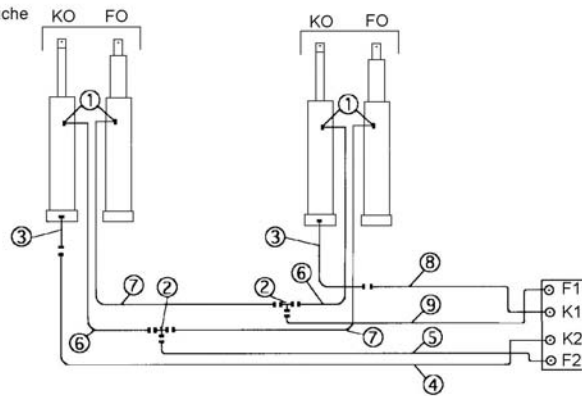


Ersatzteilliste / Spare parts list		
Nr.	Menge Quantity	Teile-Nr. Part-Nr.
1	1	030JL01336
2	2	990334
3	1	990403
4	1	030JL01334
5	1	990841
6	2	990321
7	1	990020

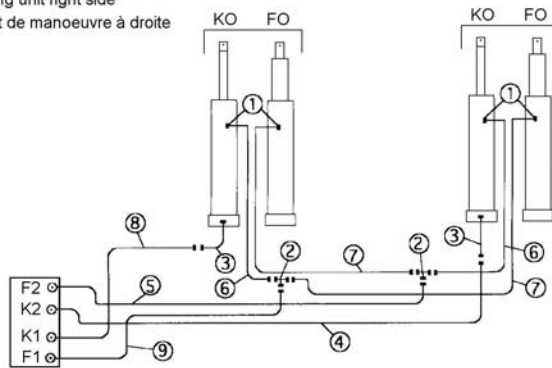
Datum		Name		Benennung	
Bearb.	20.02.08	fo		Steuerung kompl.	
Gepr.					
Norm					
				Zeichnungsnummer	
				030JL01338	
Urspr.				Ersatz fuer:	
				Blatt	
				von 1	

0.500

Aggregat links
operating unit left side
élément de manoeuvre à gauche



Aggregat rechts
operating unit right side
élément de manoeuvre à droite



Hydraulik-Schlauchsatz komplett 030JL01391 1x (Standardlänge)
Hydraulic tubes complete
tuyau hydraulique complet

1	Reduzierung reduction réduction	8 – 6	981396	4x
2	T-Stück T-piece NW8 pièce en T NW8	NW8	981309	2x
3	Anschlußschlauch hydraulic tube tuyau hydraulique	450 mm	980936	2x
4	Hydraulikschlauch hydraulic tube tuyau hydraulique	3400 mm	981397	1x
5	Hydraulikschlauch hydraulic tube tuyau hydraulique	3400 mm	981398	1x
6	Hydraulikschlauch hydraulic tube tuyau hydraulique	850 mm	981399	2x
7	Hydraulikschlauch hydraulic tube tuyau hydraulique	1500 mm	981400	2x
8	Hydraulikschlauch hydraulic tube tuyau hydraulique	2100 mm	981401	1x
9	Hydraulikschlauch hydraulic tube tuyau hydraulique	2700 mm	981402	1x
KO	Kommandozyylinder, cylinder master side, cylindre côte commande			
FO	Folgezyylinder, cylinder slave side, cylindre côte sortie			