

UNI-LIFT NT ND

Date, Datum: 05/2010



Ersatzteilliste



Spare Parts list



Liste des pièces de rechange



Nussbaum

Otto Nussbaum GmbH & Co.KG//Korker Straße 24//D-77694 Kehl-Bodersweier

Tel: +49(0)7853/8990 Fax: +49(0)7853/8787

E-mail: info@nussbaum-lifts.de//<http://www.nussbaum-lifts.de>



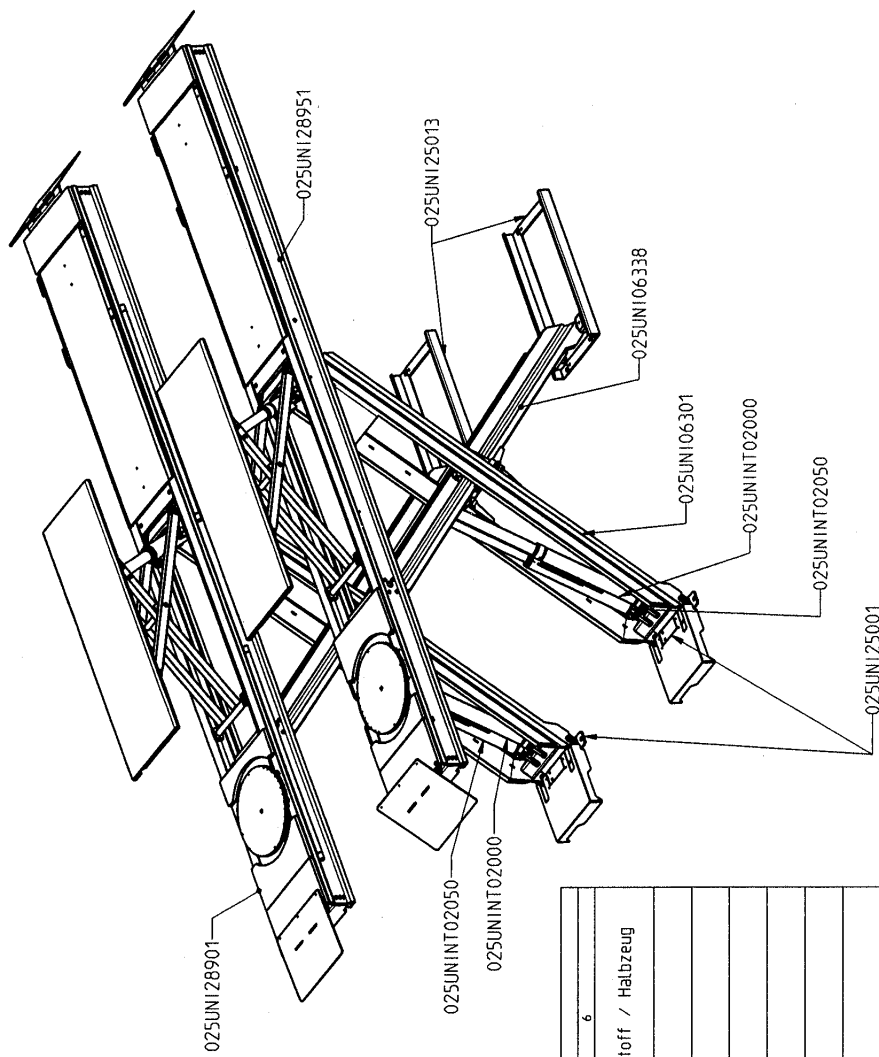
Die Ersatzteile müssen den vom Hersteller festgelegten technischen Anforderungen entsprechen. Dies ist nur bei Originalteilen gewährleistet. Bei Nichtverwendung der Originalteile oder bei unsachgemäß durchgeführter Reparatur, durch den Betreiber, erlischt jeglicher Garantieanspruch auf die ausgetauschten Teile und auf daraus resultierenden Folgeschäden.



Spare parts must correspond to the technical standards set by the manufacturer. Only original parts fall under our warranty conditions. We deny every claim to non-original parts or damages caused by their use. Unqualified repairs to the lift nullifies any claim to the replaced parts and resulting damages.

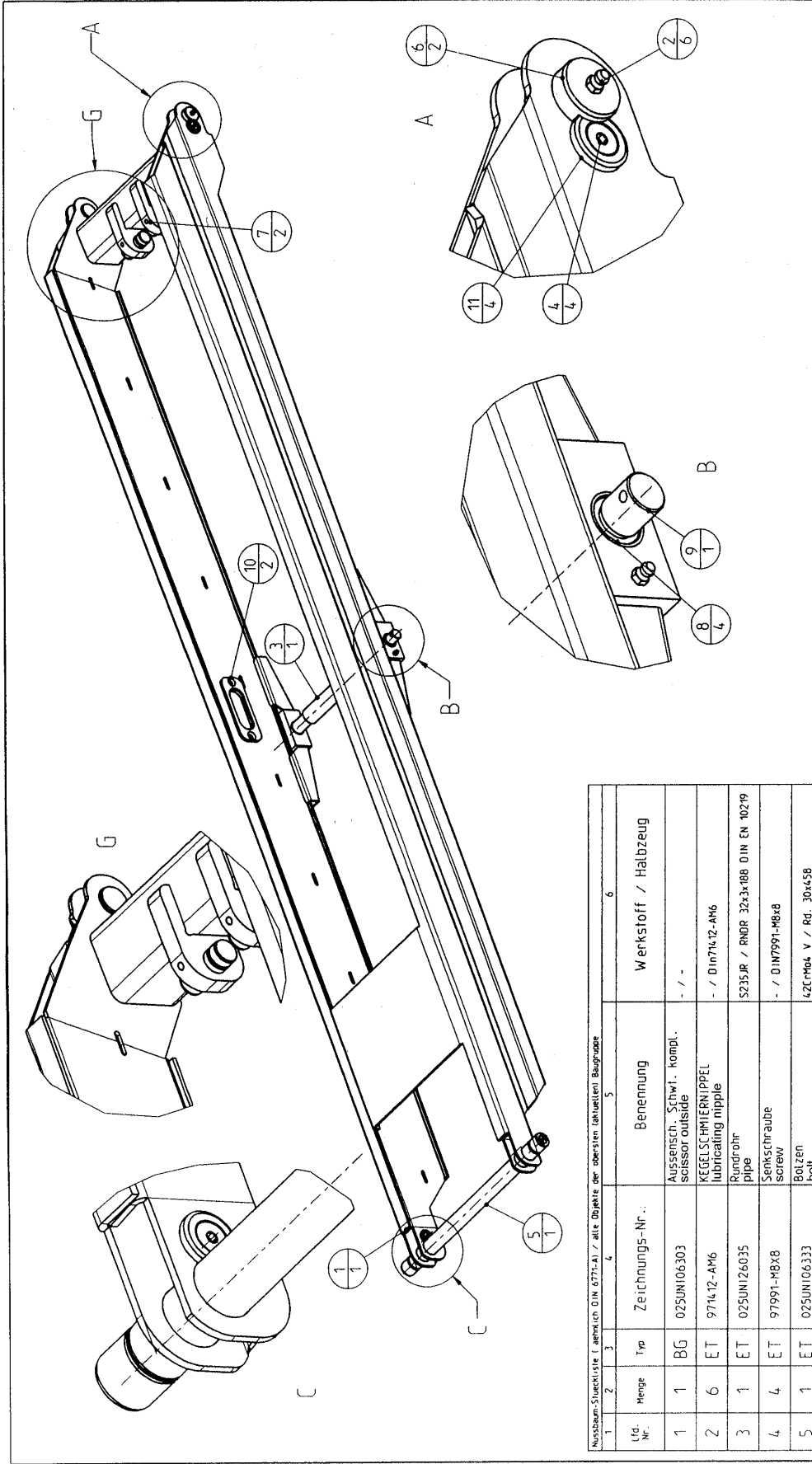


Les pièces détachées doivent répondre aux critères technique du constructeur. Uniquement les pièces d'origines constructeur seront reconnues dans le cadre de la garantie, si des pièces adaptables sont utilisées le constructeur ne pourra être pou responsable pour les de 'teriorations occassionées.



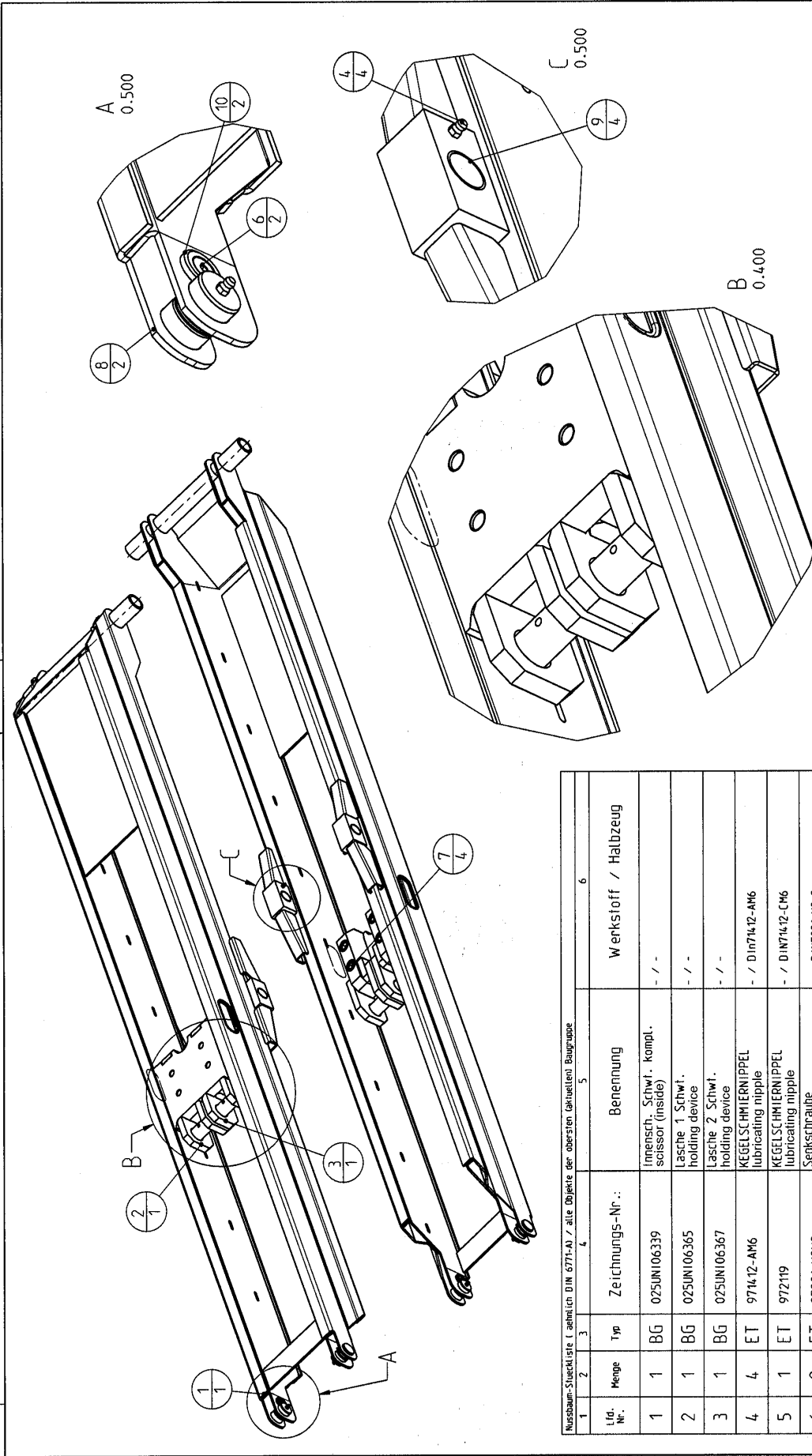
1	2	3	4	5	6
Lfd. Nr.	Menge	Typ	Zeichnungs-Nr.:	Benennung	Werkstoff / Halbzeug
1	2	BG	025UNI06301	Aussensch. kompl. scissor (outside)	- / -
2	2	BG	025UNI25001	Festlager kompl. metal plate	- / -
3	2	BG	025UNINT02060	Hilfsbaugr. Kolbenst. Folgez. piston rod (slave side)	- / -
4	2	BG	025UNINT02012	Hilfsbaugr. Kolbenst. Komm. piston rod (master side)	- / -
5	2	BG	025UNINT02052	Hilfsbaugr. Zylinder. Folgez. cylinder pipe (slave side)	- / -
6	2	BG	025UNINT02002	Hilfsbaugr. Zylinder. Komm. cylinder pipe (master side)	- / -
7	2	BG	025UNI06338	Innensch. kompl. scissor (inside)	- / -
8	2	BG	025UNI25013	Lastlager Schwit. metal plate	- / -
9	1	BG	025UNI28901	Schiene 4200/500 Kpl. platform	- / -
10	1	BG	025UNI28951	Schiene 4200/500 Kpl. platform	- / -
11	2	ET	025UNI09022	Abdeckkasten cover	STW 22 ZN / Bl. 1,5x4,07x577
12	4	ET	025UNI06422	Gleitstueck sliding piece	PA6 / 48x95x150
13	1	ET	025UNI06422..8	Gleitstueck sliding piece	PA6 / 50x95x150
14	4	ET	025UNI26031	Gleitstueck-unten sliding piece (below)	Nyatron G5H / 60x55x90lg.

Masse ohne Feieranzgaben DIN ISO 2188 mH	Masse: 0,048	Gewicht: 1002,619 kg												
Benennung	UNI LIFT ND NT RFH AMS													
<table border="1"> <tr> <th>Nr.</th> <th>Änderung</th> <th>Datum</th> <th>Name</th> <th>Urspr.</th> </tr> <tr> <td> </td> <td> </td> <td> </td> <td> </td> <td> </td> </tr> </table>			Nr.	Änderung	Datum	Name	Urspr.							
Nr.	Änderung	Datum	Name	Urspr.										
<table border="1"> <tr> <th>Bearb.</th> <th>U.</th> <th>T.</th> <th>D.</th> <th>M.</th> <th>A.</th> </tr> <tr> <td> </td> <td> </td> <td> </td> <td> </td> <td> </td> <td> </td> </tr> </table>			Bearb.	U.	T.	D.	M.	A.						
Bearb.	U.	T.	D.	M.	A.									
<table border="1"> <tr> <th>Norm</th> <th>Name</th> </tr> <tr> <td> </td> <td> </td> </tr> </table>			Norm	Name										
Norm	Name													
<table border="1"> <tr> <td colspan="2" style="text-align: center;">Nussbaum</td> </tr> <tr> <td>Zeichnungsnummer</td> <td>025UNI00034</td> </tr> <tr> <td>Blatt</td> <td>1</td> </tr> <tr> <td>von</td> <td>4</td> </tr> </table>			Nussbaum		Zeichnungsnummer	025UNI00034	Blatt	1	von	4				
Nussbaum														
Zeichnungsnummer	025UNI00034													
Blatt	1													
von	4													
Ersatz frei: / Ersetzt durch: /														



1	2	3	4	5	6
Lfd. Nr.	Menge	Typ	Zeichnungs-Nr.:	Benennung	Werkstoff / Halbzeug
1	1	BG	025UNI06303	Aussensch. Schwf. soissor outside	- / -
2	6	ET	9714T2-AM6	KEGELSCHMIERNIPPEL lubricating nipple	- / Din7142-AM6
3	1	ET	025UNI26035	Rundrohr pipe	S235JR / RNDP 32x3x188 DIN EN 10219
4	4	ET	97991-M8x8	Senkschraube screw	- / DIN7991-M8x8
5	1	ET	025UNI06333	Bolzen bolt	42CrMo4 V / Rd. 30x458
6	2	ET	025UNI06110	Bolzen bolt	42CrMo4 V / Rd. 30x42
7	2	ET	025UNIM02018	Bolzen ZE bolt	42CrMo4 V / Rd. 25x60
8	4	ET	9PAP252815P10	Dü-Buchse bush bearing	P10 / 25x28x15
9	1	ET	025UNI26037	Gelenkbolzen Mitte bolt	42CrMo4 V / Rd. 25x396,01N668
10	2	ET	040UNI06628	Schlauchschulz hose protection	PA 6 schwarz / 10x50x140 lg.
11	4	ET	030JL22023	Sicherungsscheibe washer	42CrMo4-C-01 DIN71 / Rd.28x4,5lg.

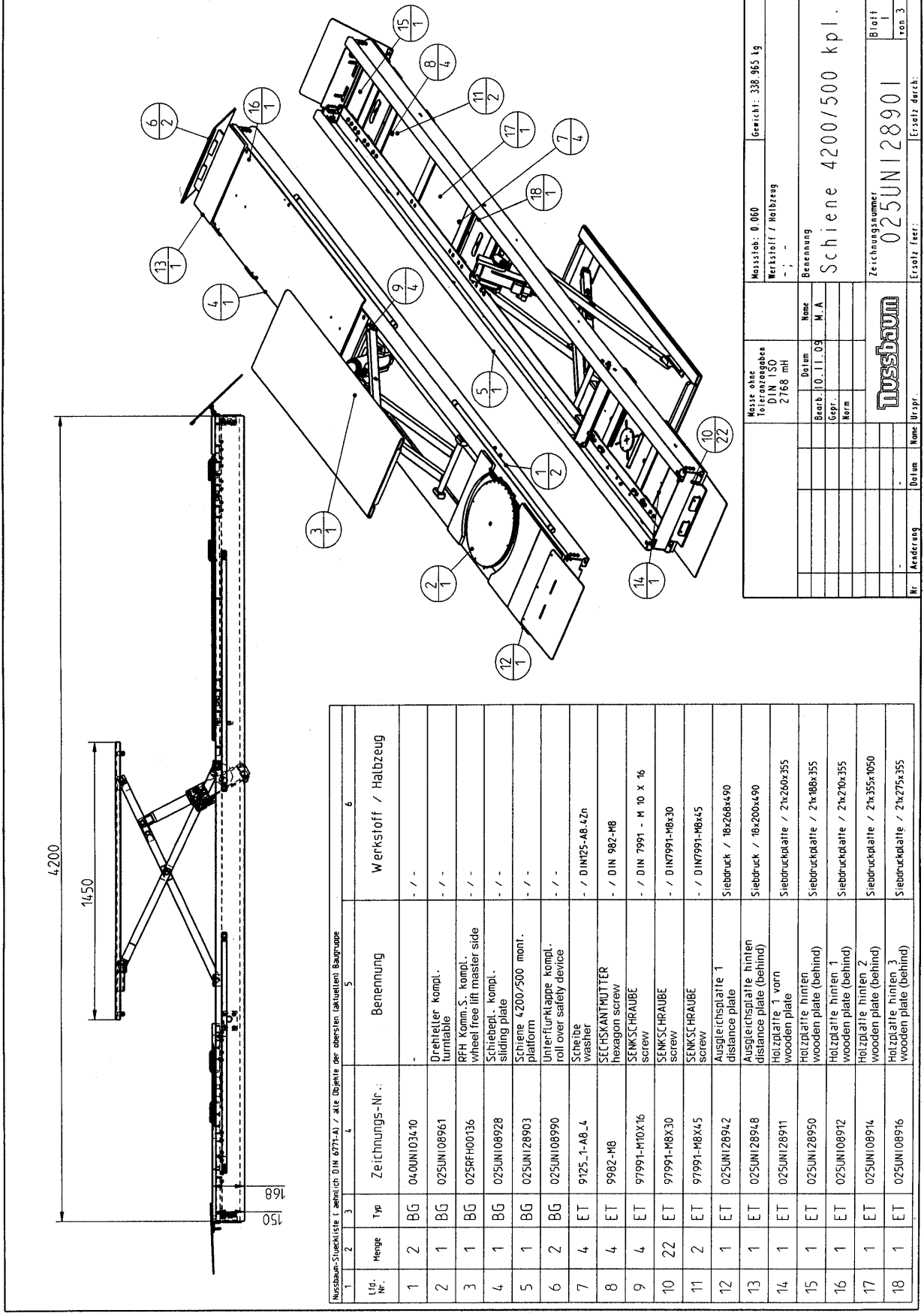
Massstab: 0:150	Gericht: 70:580 kg
Werkstoff / Halbzeug	
Benennung	Aussensch. kompl.
Mass ohne Toleranzangaben DIN ISO 2768 mH	
Bearb. Datum	Norm
Gepr. Name	
Norm	
Dussbaum	
Zeichnungsnummer	025UNI06301
Blatt	1
von 2	2
Nr. Änderung	
Ueberarbeitet	5.11.09 M.A.
Änderung	Datum
Name	Blispr.
Ersatz durch:	



Musbaum-Schieklerte / schlichte DIN 6771-A / alle Objekte der obersten detaillierten Baugruppe

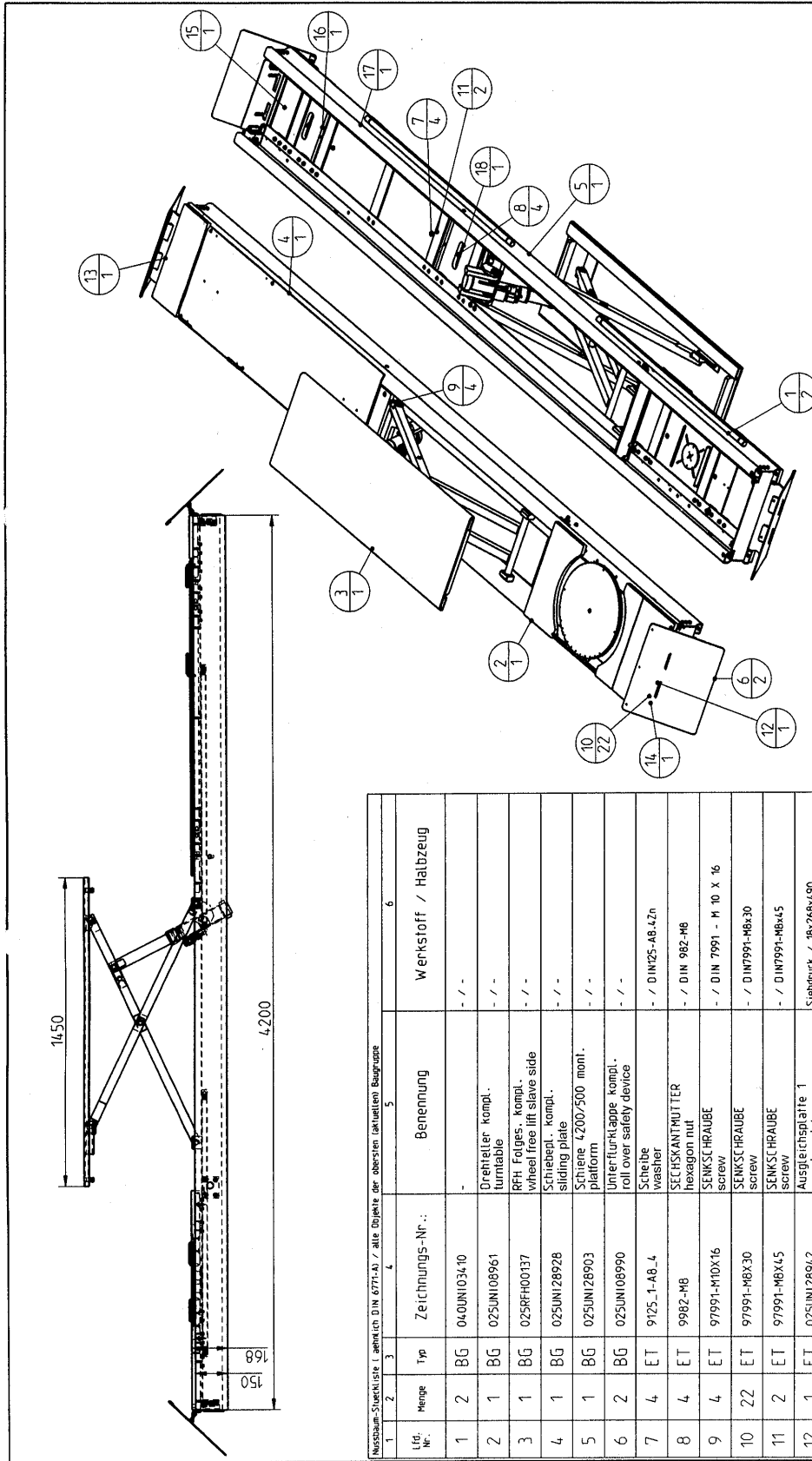
lfd. Nr.	Menge	Typ	Zeichnungs-Nr.:	Benennung	Werkstoff / Halbzeug
1	1	BG	025UNI06339	Innensch. Schwf. kompl. scissor (inside)	- / -
2	1	BG	025UNI06365	Lasche 1 Schwf. holding device	- / -
3	1	BG	025UNI06367	Lasche 2 Schwf. holding device	- / -
4	4	ET	971412-AM6	KEGELSCHEMERNIPPEL lubricating nipple	- / DIN71412-AM6
5	1	ET	972119	KEGELSCHEMERNIPPEL lubricating nipple	- / DIN71412-CM6
6	2	ET	97991-M8X8	Senkschraube screw	- / DIN7991-M8x8
7	4	ET	9912-M16X65	Zylinder-schraube DIN912 screw	- / M16x65-12.9
8	2	ET	025UNI146110	Bolzen bolt	42CrMo4 V / Rd. 30x42
9	4	ET	9PAP252815P10	Dü-Büchse bush bearing	P10 / 25x28x15
10	2	ET	030JL22023	Sicherungsscheibe washer	42CrMo4-C-D1 DIN671 / Rd.28x4-Sig.
11	1	ET	025UNI06387	Zylinderbolzen oben bolt	42CrMo4V / Rd. 30x156

Masse ohne Toleranzangaben DIN ISO 2768 mH			Massefab.: 0.130			Gewicht: 76,264 kg		
Bearb. : 3.03.09			Werkstoff / Halbzeug					
Gepr.								
Norm			Benennung			Innensch. kompl.		
Nr			Name					
Änderung			M. A.					
Datei			Datum					
17.12.09/M.A.								
bearbeitet			Zeichnungsnummer			025UNI06338		
Blatt			Ersatz febr.			Blatt		
von 2			Ersatz durch:			von 2		
			Mussbaum					



Lfd. Nr.	Menge	Typ	Zeichnungs-Nr.:	Benennung	Werkstoff / Halbzeug
1					6
2	2	BG	04.0UN1034.10		- / -
3	1	BG	025UNI08961	Drehstiller kompl. turntable	- / -
4	1	BG	025RFH00136	RFH Könn.-S. kompl. wheel free lift master side	- / -
5	1	BG	025UNI08928	Schiebepl. kompl. sliding plate	- / -
6	2	BG	025UNI08990	Schiene 4200/500 mont. platform	- / -
7	4	ET	9125_1-AB_4	Unterfunktappe kompl. roll over safety device	- / -
8	4	ET	9982-M8	Scheibe washer	- / DIN 925-AB-4Zn
9	4	ET	97991-M10X16	SECHSKANTMÜTTER hexagon screw	- / DIN 982-M8
10	22	ET	97991-M8X30	SEKSC-HRAUBE screw	- / DIN 7991 - M 10 x 16
11	2	ET	97991-M8X45	SEKSC-HRAUBE screw	- / DIN 7991-M8X30
12	1	ET	025UNI28942	Ausgleichsplatte 1 distance plate	- / DIN 7991-M8X45
13	1	ET	025UNI28948	Ausgleichsplatte hinten distance plate (behind)	Siebrück / 18x268x490
14	1	ET	025UNI28911	Holzplatte 1 vorn wooden plate	Siebrück / 18x200x490
15	1	ET	025UNI28950	Holzplatte hinten wooden plate (behind)	Siebrückplatte / 21x188x355
16	1	ET	025UNI08912	Holzplatte hinten 1 wooden plate (behind)	Siebrückplatte / 21x188x355
17	1	ET	025UNI08914	Holzplatte hinten 2 wooden plate (behind)	Siebrückplatte / 21x210x355
18	1	ET	025UNI08916	Holzplatte hinten 3 wooden plate (behind)	Siebrückplatte / 21x355x1050

Masse ohne Toleranzen	Datum	Name	Urspr.	Ersetzt durch:
0,060				
Werkstoff / Halbzeug				
Benennung				
Schiene 4200/500 kpl.				
Zeichnungsnummer				
025UNI28901				
Blatt				
von 3				
Mussbaum				
Ersatz durch:				
von 3				



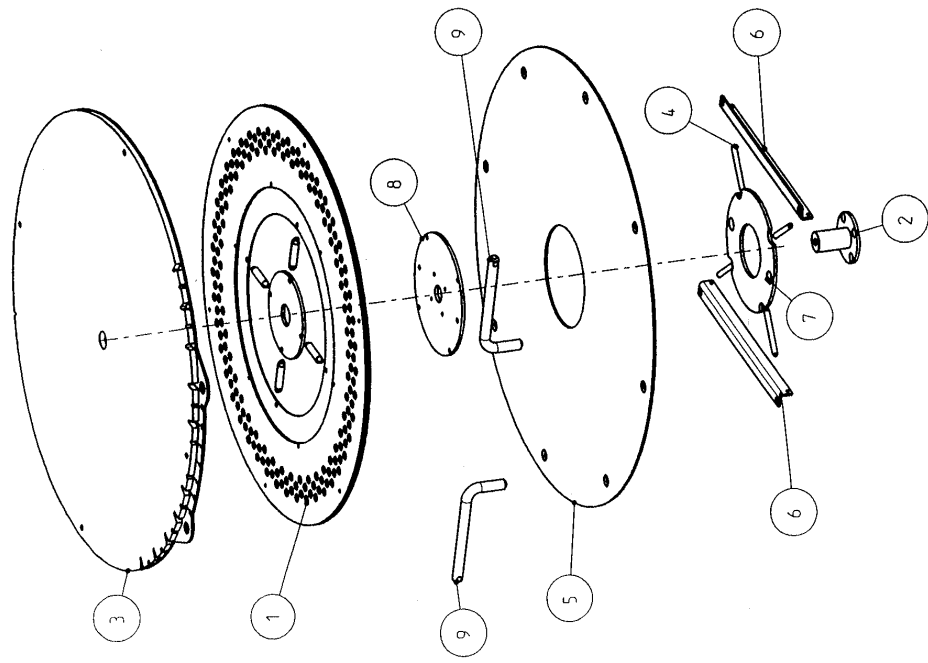
1	2	3	4	5	6
Lfd. Nr.	Menge	Typ	Zeichnungs-Nr.:	Benennung	Werkstoff / Halbzeug
1	2	BG	04.00UNI034.10	-	- / -
2	1	BG	025UNI08961	Drehleiter kompl. turntable	- / -
3	1	BG	025RFH00137	RFH Folges. kompl. wheel free lift slave side	- / -
4	1	BG	025UNI28928	Schieberl. kompl. sliding plate	- / -
5	1	BG	025UNI28903	Schiene 4200/500 mont. platform	- / -
6	2	BG	025UNI08990	Unterflurklappe kompl. roll over safety device	- / -
7	4	ET	9125-1-A8-4	Scheibe washer	- / DIN25-AB.4Zn
8	4	ET	9982-M8	SECHSKANTMUTTER hexagon nut	- / DIN 982-M8
9	4	ET	97991-M10X16	SENKSC HRAUBE screw	- / DIN 7991 - M 10 x 16
10	22	ET	97991-M8X30	SENKSC HRAUBE screw	- / DIN7991-M8x30
11	2	ET	97991-M8X45	SENKSC HRAUBE screw	- / DIN7991-M8x45
12	1	ET	025UNI28942	Ausgleichsplatte 1 wooden plate	Stabdruk / 18-268x490
13	1	ET	025UNI28948	Ausgleichsplatte hinten wooden plate (behind)	Stabdruk / 18-200x490
14	1	ET	025UNI28911	Holzplatte 1 vorn wooden plate (front)	Stabdrukplatte / 21x260x355
15	1	ET	025UNI28950	Holzplatte hinten wooden plate (behind)	Stabdrukplatte / 21x188x355
16	1	ET	025UNI08912	Holzplatte hinten 1 wooden plate (behind)	Stabdrukplatte / 21x210x355
17	1	ET	025UNI28914	Holzplatte hinten 2 wooden plate (behind)	Stabdrukplatte / 21x355x1050
18	1	ET	025UNI08916	Holzplatte hinten 3 wooden plate (behind)	Stabdrukplatte / 21x275x355

Messe abt.	Werkstoff / Halbzeug	Messstab: 0.060	Gewicht: 330.500 kg
DIN ISO	2768 mH		
Bearb. 10.11.09	W. A.		
Kern			
Benennung Schiene 4200/500 kpl.			
Zeichnungsnummer 025UNI28951			
Blatt			von 3
Ersatz durch:			
Nr.	Änderung	Datum	Nam. Urspr.
-	-	-	-

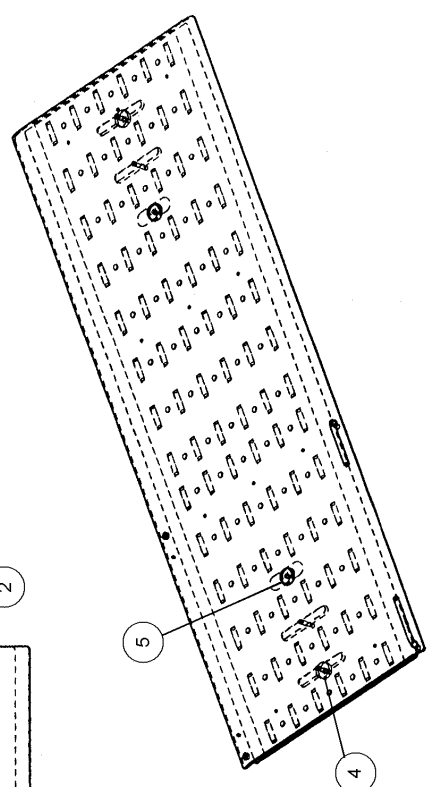
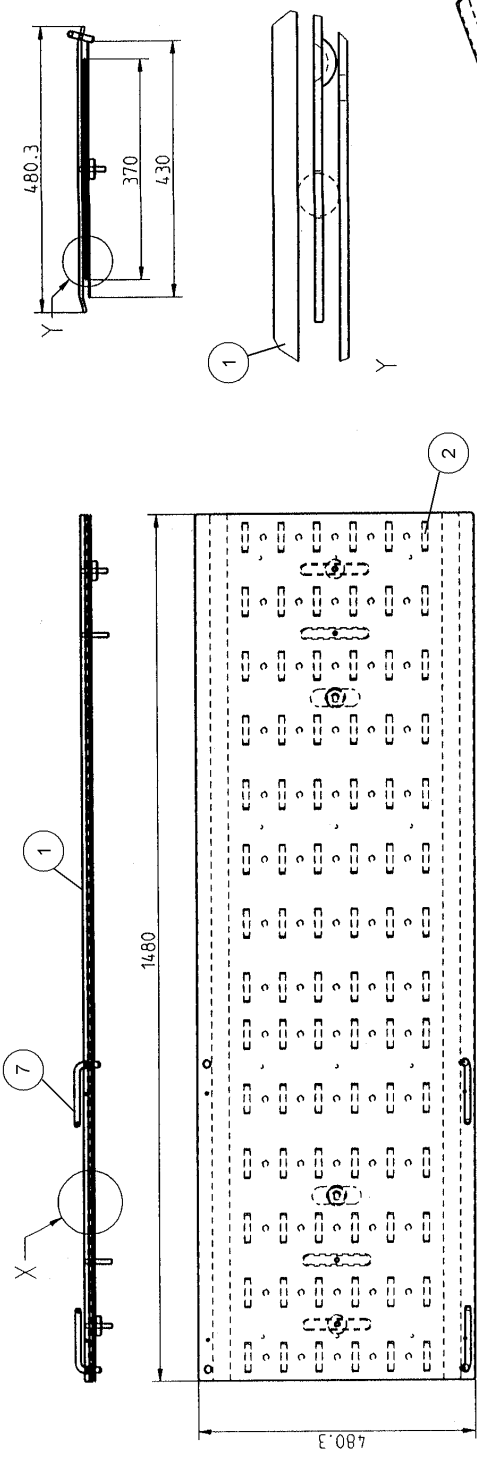
tusebaum

Nussbaum-Stückliste (siehe DIN 6771-1) / wie Objekte der obersten (aktuellen) Baugruppe

1	2	3	4	5	6
Lfd. Nr.	Menge	Typ	Zeichnungs-Nr.:	Benennung	Werkstoff / Halbzeug
1	1	BG	440HN08860	Käfig mont cage	- / -
2	1	BG	025UNI08786	Mittenerbolzen Schwf. bolt	- / -
3	1	BG	440HN08873	Teller Oberfl. plate	- / -
4	4	ET	9Z_06601	Feder spring	- / -
5	1	ET	440HN08855	Blech metal sheet	75Cr1 / Bl. 2x450
6	2	ET	435HN08883	Federanhangung spring connection	DX51 / Bl. 2x24x210
7	1	ET	435HN08884	Gleitstück sliding piece	PA 6 / Bl. 3x120
8	1	ET	435HN08881	Ring unten ring below	Al / Bl. 3x120
9	2	ET	030UL28886	Steckbolzen bolt	S235JRC2C-C / Ro.10x145



Massstab: 0,250	Gewicht: 16,293 kg
Werkstoff / Halbzeug	
Benennung	Drehteller Ø450
Zeichnungsnummer	025UNI08761
Blatt	1
von 1	
Nussbaum	
Nr.	Headsprung
Datum	Urspr.
Ersatz durch:	

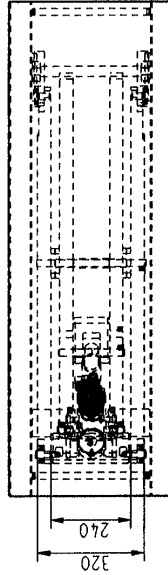
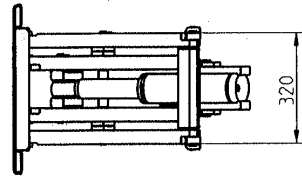
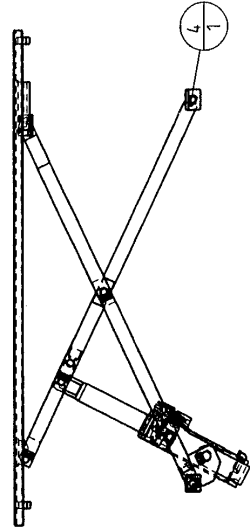
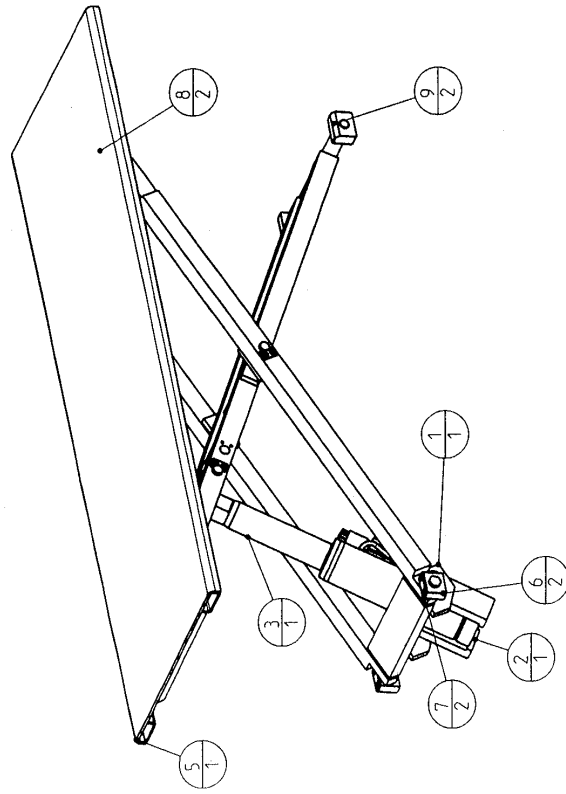


1	2	3	4	5	6
Id. Nr.	Menge	Typ	Zeichnungs-Nr.:	Benennung	Werkstoff / Halbzeug
1	1	BG	025UN108930	Schiebplatte Schw. sliding plate	- / -
2	84	ET	97-10M6X45	ZYLINDERSTIFT pin	VZA / DIN 7-10 M6x45
3	1	ET	025UN108936	Auflage distance	VZA / Bl. 2x430x1480
4	2	ET	030ULN28039A	Rolle pulley	Polyamid / Rd.33x10
5	2	ET	030ULN280390C	Rolle pulley	Polyamid / Rd.33x10
6	1	ET	025UN108937	Rollenkäfig cage	Alu / Bl. 2x370x1480
7	2	ET	030UL28886	Streckbolzen bolt	SZ35JRG2C-C / Rd.10x145

Mussbaum-Staerckeliste 1, abm. nach DIN 8771-14 / alle Objekte der obersten (aktuellen) Baugruppe

Masse ohne Teilerzeugnisse	Messstab: 0.140	Gewicht: 48.415 kg
DIN ISO 2768 mH	Werkstoff / Halbzeug	
Bearb. 08.05.09	Benennung	Schiebpl. kompl.
W. A.	Zeichnungsnummer	025UN108928
Blatt 1	von 1	
W. A.	Erstellt durch:	

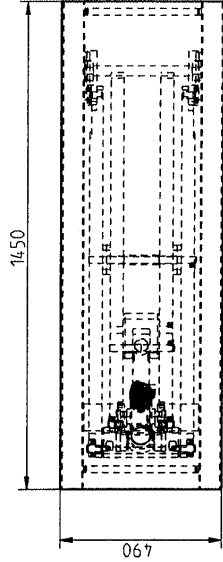
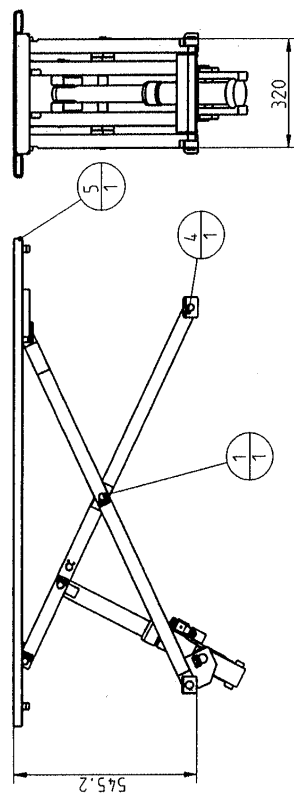
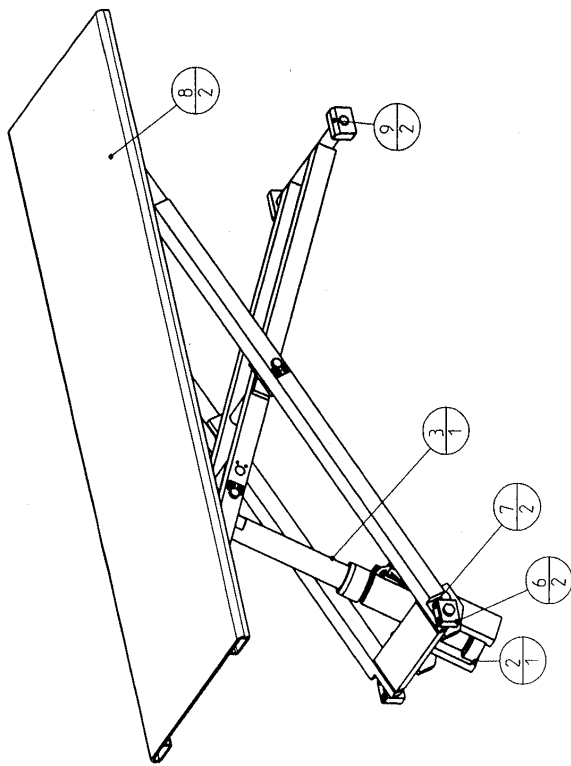
MUSSBAUM



1	2	3	4	5	6
Ufd. Nr.	Menge	Typ	Zeichnungs-Nr.:	Benennung	Werkstoff / Halbzeug
1	1	BG	025RFH261311	Aussenscherer kompl. scissor outside	- / -
2	1	BG	025RFH22702	Hilfsass. - Rohr cylinder master side	/
3	1	BG	025RFH22710	Hilfsass. - Kolbenstange cylinder master side	/
4	1	BG	025RFH261321	Innenscherer kompl. scissor inside	- / -
5	1	BG	025RFH281600	Schiene kompl. platform complete	- / -
6	2	ET	025RFH051312	Festlager holding device	S137-2 / Fl. 40x20x50
7	2	ET	025RFH05020	Gleitstueck sliding piece	PA6 weiss / Fl. 20x4x50
8	2	ET	025RFH06038	Gleitstueck sliding piece	PA6.6 schwarz / Fl. 44x29x60
9	2	ET	025RFH061344	Gleitstueck sliding piece	PA 6-6 schwarz / Fl. 44x25x60

Maßstab: D. 080	Gewicht: 136,052 kg
Werkstoff / Halbzeug	
Benennung	RFH Komm. S. kompl.
Name	M. A.
Datum	
Bearb. 06.11.09	
Gepr.	
Norm	
TUSSBAUM	
Zeichnungsnummer	
025RFH00136	
Blatt	
1	
von 1	
Nr. Änderung	Erstellt durch:

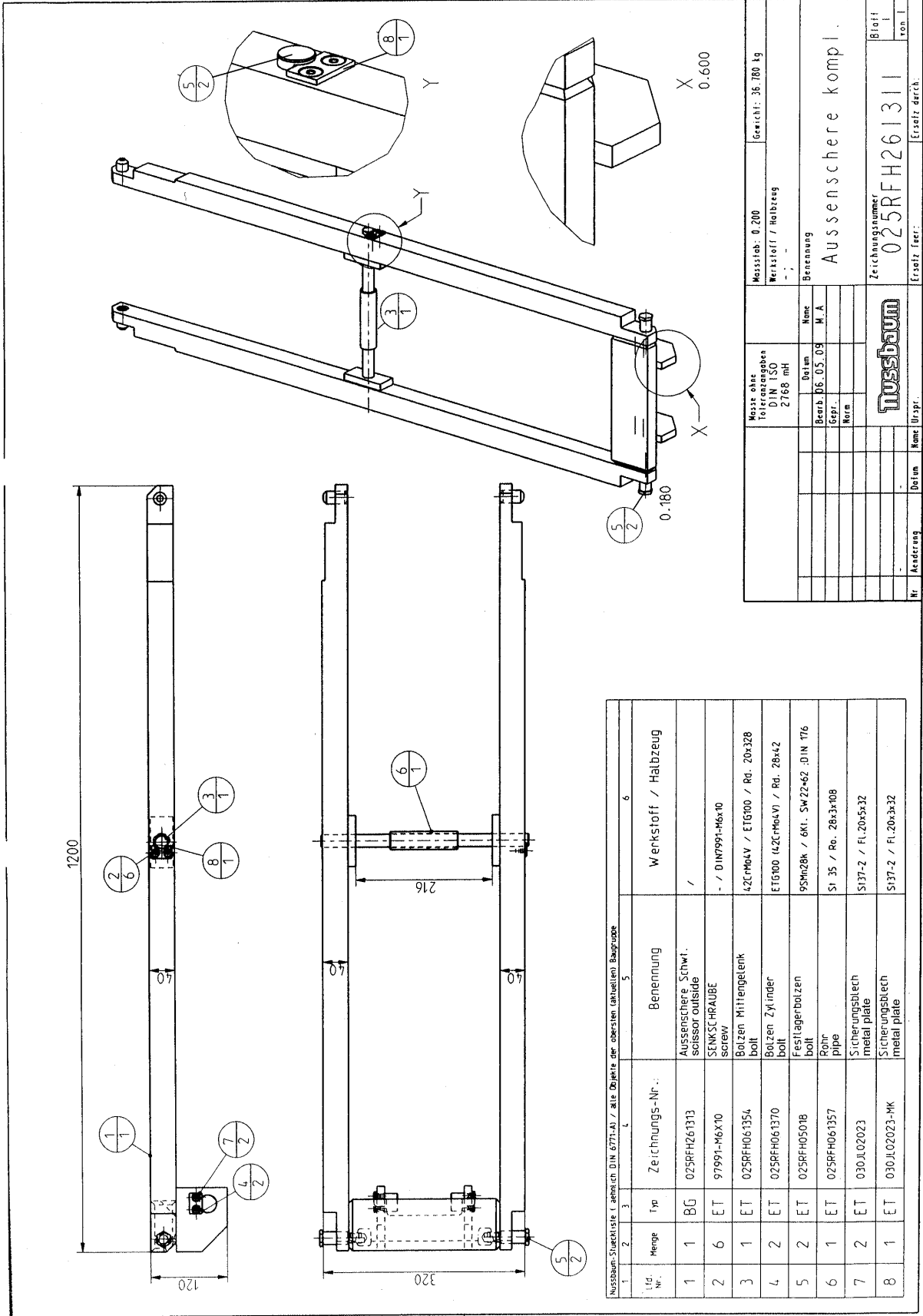
Nussbaum-Stückliste (ähnlich DIN 6771-A1) / alle Objekte der obersten (aktuellen) Baugruppe



Nussbaum-Stückliste / ähnlich DIN 8771-A / alle Objekte der obersten aktuellen Baugruppe					
1	2	3	4	5	6
Lfd. Nr.	Menge	Typ	Zeichnungs-Nr.:	Benennung	Werkstoff / Halbzeug
1	1	BG	025RFH261311	Aussenschiere kompl. scissor outside	- / -
2	1	BG	025RFH22752	Hilfsbaugr. - Zyl.-rohr Folges. cylinder sleeve side	- / -
3	1	BG	025RFH22763	Hilfsbaugr. - Kolbenst. Folges. cylinder sleeve side	- / -
4	1	BG	025RFH261321	Innenschiere kompl. scissor inside	- / -
5	1	BG	025RFH281600	Schiene kompl. Platform complete	- / -
6	2	ET	025RFH051312	Festlager holding device	S137-2 / Fl. 40x20x50
7	2	ET	025RFH05020	Gleitstück sliding piece	PA6 weiss / Fl. 20x4x50
8	2	ET	025RFH06038	Gleitstück sliding piece	PA6.6 schwarz / Fl. 44x29x60
9	2	ET	025RFH061344	Gleitstück sliding piece	PA 6.6 schwarz / Fl. 44x25x60

Messe ohne Folgerungsbau	DIN 150	Z 186 mH	Dozum	Konz	M. A.	Massstab: 0.080	Gericht: 127.930 kg		
Bearb.	06.11.09	M. A.	Benennung				RfH Folges. kompl.		
Gepr.			Zeichnungsnummer				025RFH00137		
Norm			Blatt				1		
Nr. Änderung				Dozum				Name Urspr.	
								Ersatz durch:	
								von 1	
								von 1	

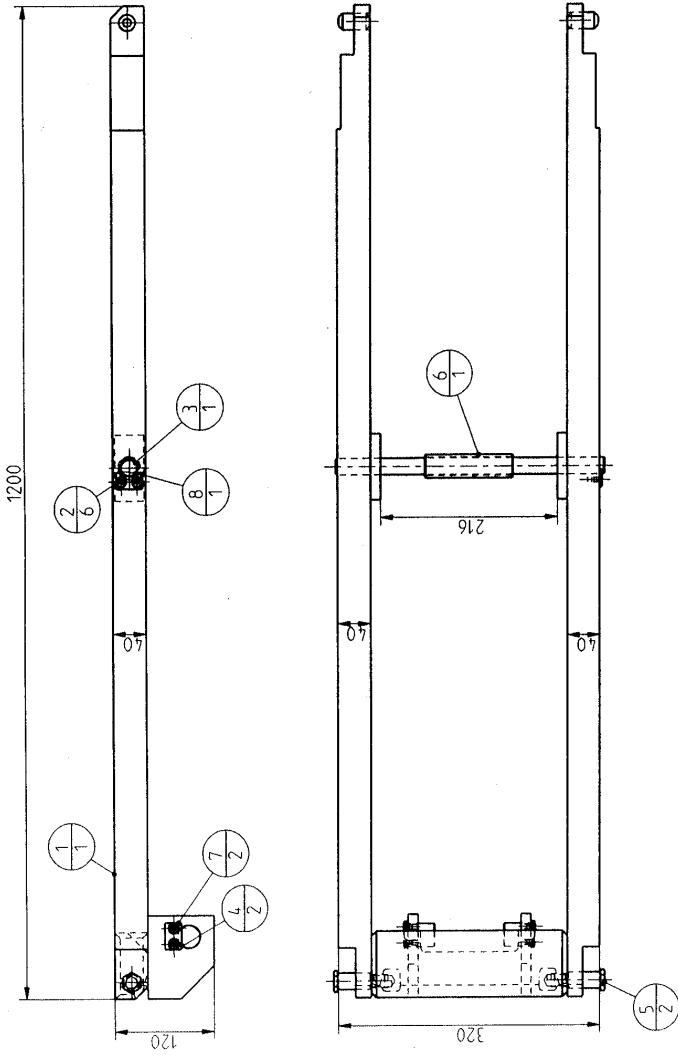
Nussbaum



Nussbaum-Stückliste (siehe auch DIN 6771-4) / alle Objekte der obersten (aktuellen) Baugruppe

Lfd. Nr.	Menge	Typ	Zeichnungs-Nr.	Benennung	Werkstoff / Halbzeug
1	1	BG	025RFH261313	Aussenscherer Schwf. scissor outside	/
2	6	ET	97991-M6x10	SEKSC-SCHRAUBE screw	- / DIN 97991-M6x10
3	1	ET	025RFH061354	Bolzen Mittelenkel bolt	42CrMo4V / ETG100 / Rd. 20x328
4	2	ET	025RFH061370	Bolzen Zylinder bolt	ETG100 (42CrMo4V) / Rd. 28x42
5	2	ET	025RFH05018	Festlagerbolzen bolt	95Mn28x / 6K1. SW 22-62 .DIN 176
6	1	ET	025RFH061357	Rohr pipe	S1 35 / Ro. 28x3x108
7	2	ET	030JL02023	Sicherungsblech metal plate	S137-2 / Fl. 20x5x32
8	1	ET	030JL02023-MK	Sicherungsblech metal plate	S137-2 / Fl. 20x3x32

Masse ohne Toleranzen DIN ISO 2768 mH	Masse 0,600 kg
Werkstoff / Halbzeug	Werkstoff / Halbzeug
Benennung	Benennung
Aussenscherer kompl.	
Zeichnungsnummer 025RFH261311	
Blatt 1 von 1	
Nr.	Nr.
Headzeug	Headzeug
Druck	Druck
Urspr.	Urspr.
nussbaum	

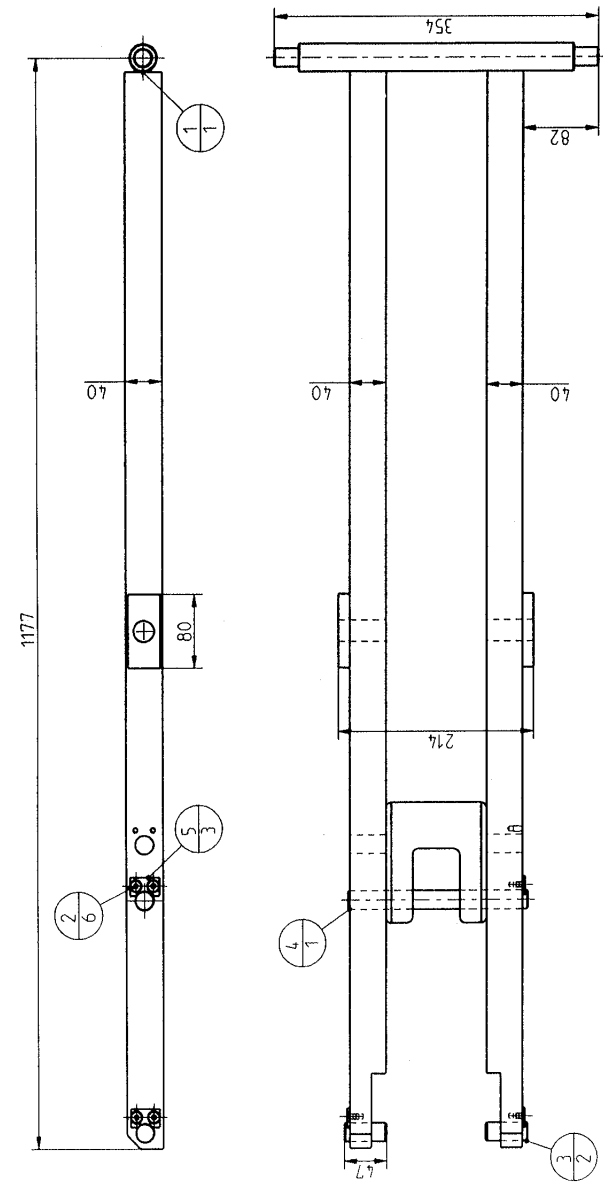
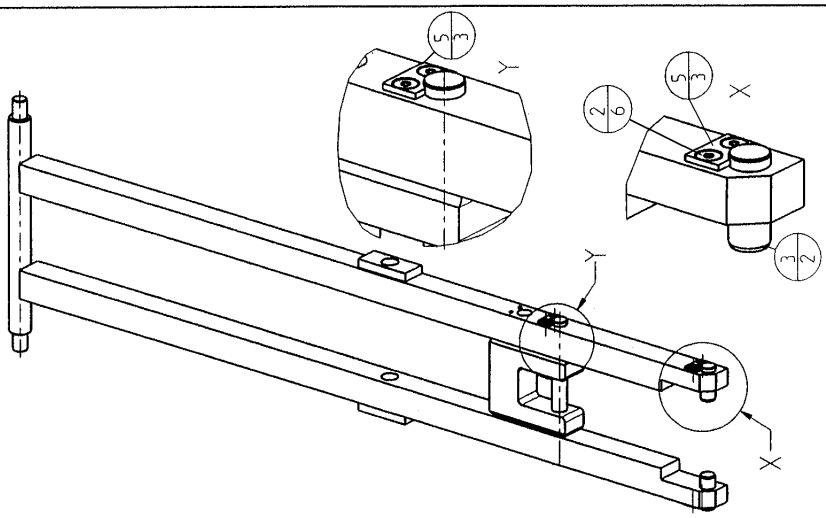


Russbaum-Stückliste (ähnlich DIN 6771-A) / alle Objekte der obersten (aktuellen) Baugruppe

Lfd. Nr.	Menge	Typ	Zeichnungs-Nr.:	Benennung	Werkstoff / Halbzeug
1	1	BG	025RFH261313	Aussenscherer Schw.	/
2	6	ET	97991-M6X10	SENKSCHERAUBE	- / DIN7991-M6x10
3	1	ET	025RFH061354	Bolzen Mittelenkel	42CrMo4V / ET600 / Rd. 20x328
4	2	ET	025RFH061370	Bolzen Zylinder	ET600 (42CrMo4V) / Rd. 28x42
5	2	ET	025RFH0501B	Festlagerbolzen	95Mn28k / 6K1, SW 22-62, DIN 176
6	1	ET	025RFH061357	Rohr	St 35 / Ro. 28x3x108
7	2	ET	030JL02023	Sicherungsblech	SI37-2 / FL20x5x32
8	1	ET	030JL02023-MK	Sicherungsblech	SI37-2 / FL20x3x32

Masse ohne für DIN ISO 2168 mit	Masse ab: 0 200	Gewicht: 36.800 kg
Beinh. 06.05.09	Werkstoff / Halbzeug	
Benennung	Benennung	
Deitem	Name	
Gepr.	M. A.	
Norm		
Russbaum		
Zeichnungsnummer		Blatt
025RFH261311		1
Nr.	Änderung	Ersetzt durch

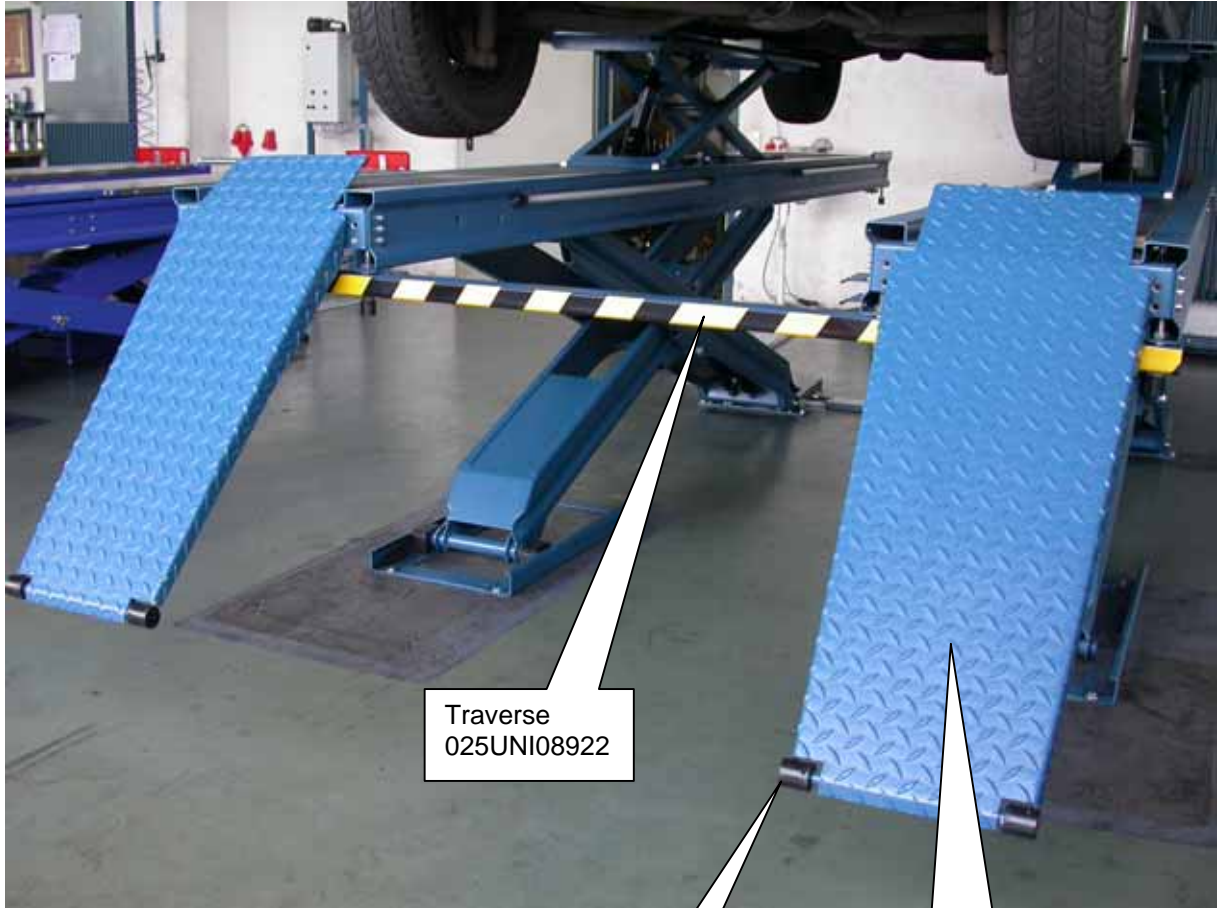
Aussenscherer kompl.



ND NT INNENSCHERE

Nussbaum-Steckliste / ähnlich DIN 5771-A / alle Objekte der obersten (aktuellen) Baugruppe					
1	2	3	4	5	6
Lfd. Nr.	Menge	Typ	Zeichnungs-Nr.:	Benennung	Werkstoff / Halbzeug
1	1	BG	025RFH261323	Innenschere Schwit. scissor inside	/
2	6	ET	97991-M6X10	SEKWSCHRAUBE screw	- / DIN991-M6x10
3	2	ET	025RFH061365	Bolzen bolt	42CrM64V / ET6100 / Rd. 20x47
4	1	ET	025RFH061362	Bolzen (Zylinder 1) bolt (cylinder 1)	42CrM64V / ET6100 / Rd. 20x98
5	3	ET	030JL02023-MK	Sicherungsblech metal plate	S137-2 / Fl.20x3x32

Maßstab: 0.220	Gewicht: 33.508 kg
Werkstoff / Halbzeug	
Benennung	Innenschere kompl.
Massstab ohne Toleranzbohr DIN/ISO Z188 mH	
Bearb. Datum	07.05.09 M. A.
Gepr. Norm	
Nussbaum	
Nr. Änderung	
Name Urspr.	
Datum	
Ersatz durch:	
Zeichnungsnummer	
025RFH261321	
Blatt	
1 von 1	



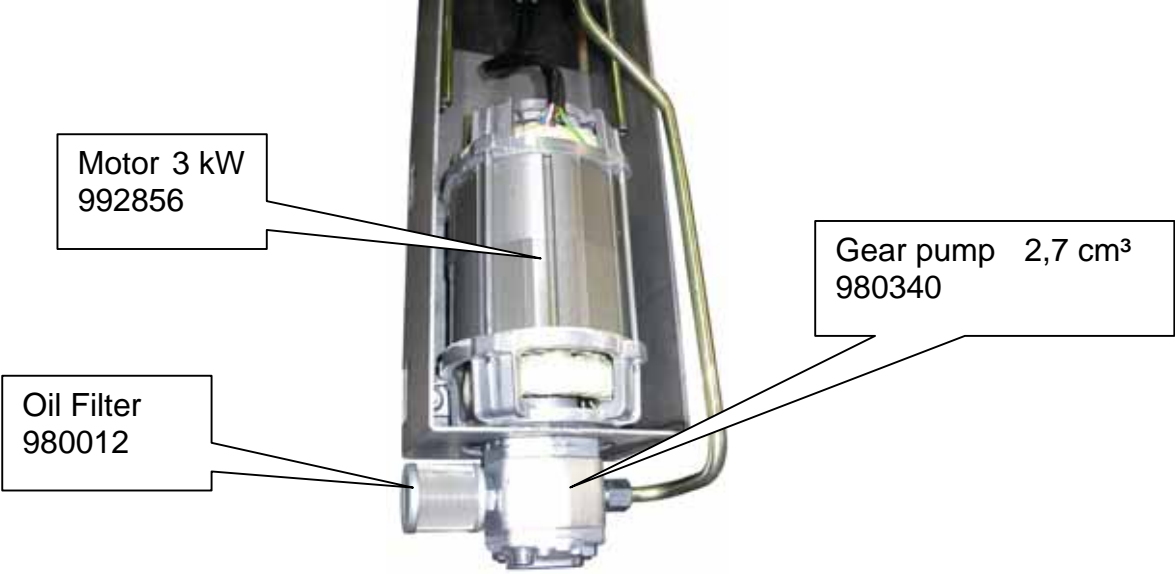
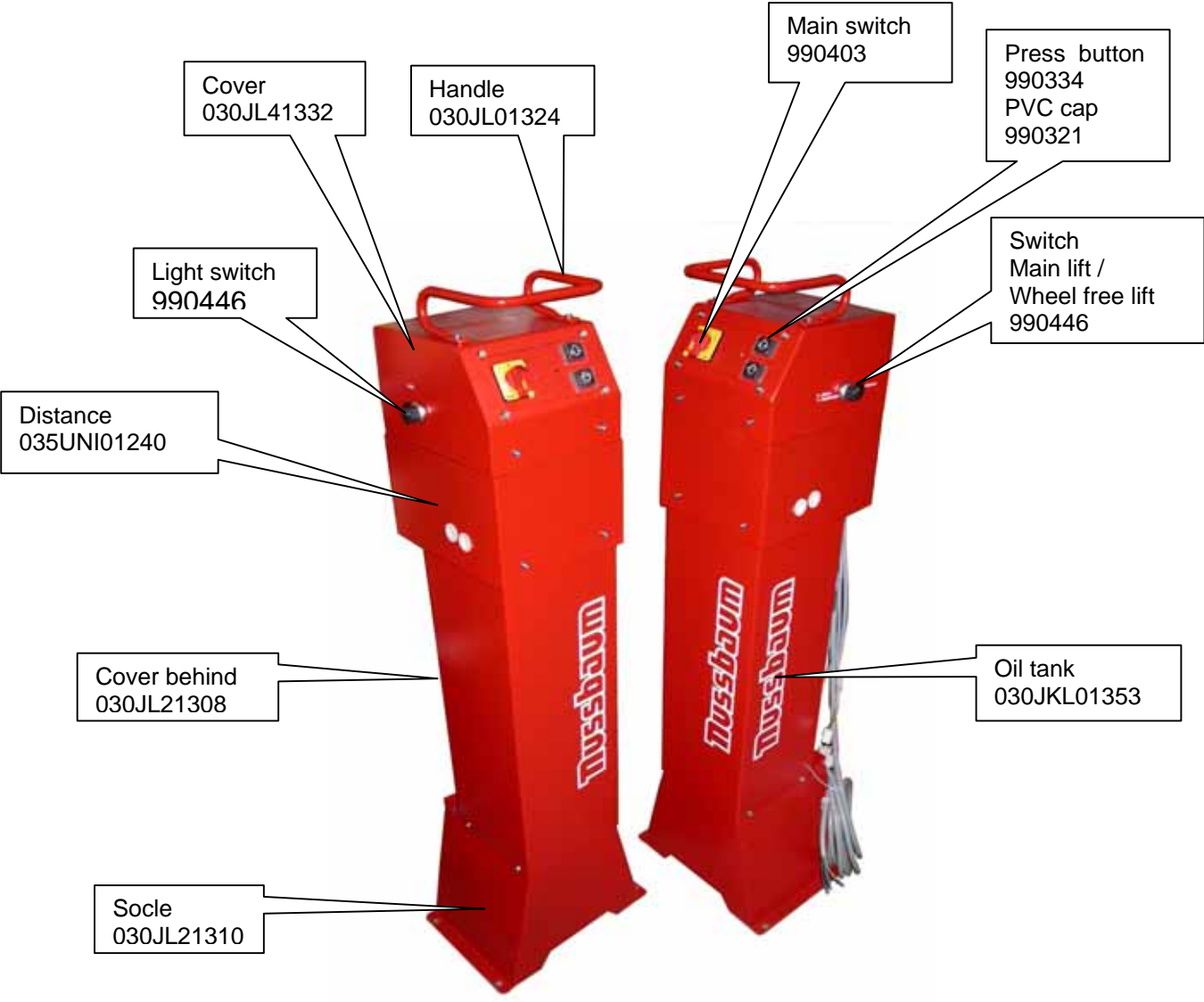
Traverse
025UNI08922

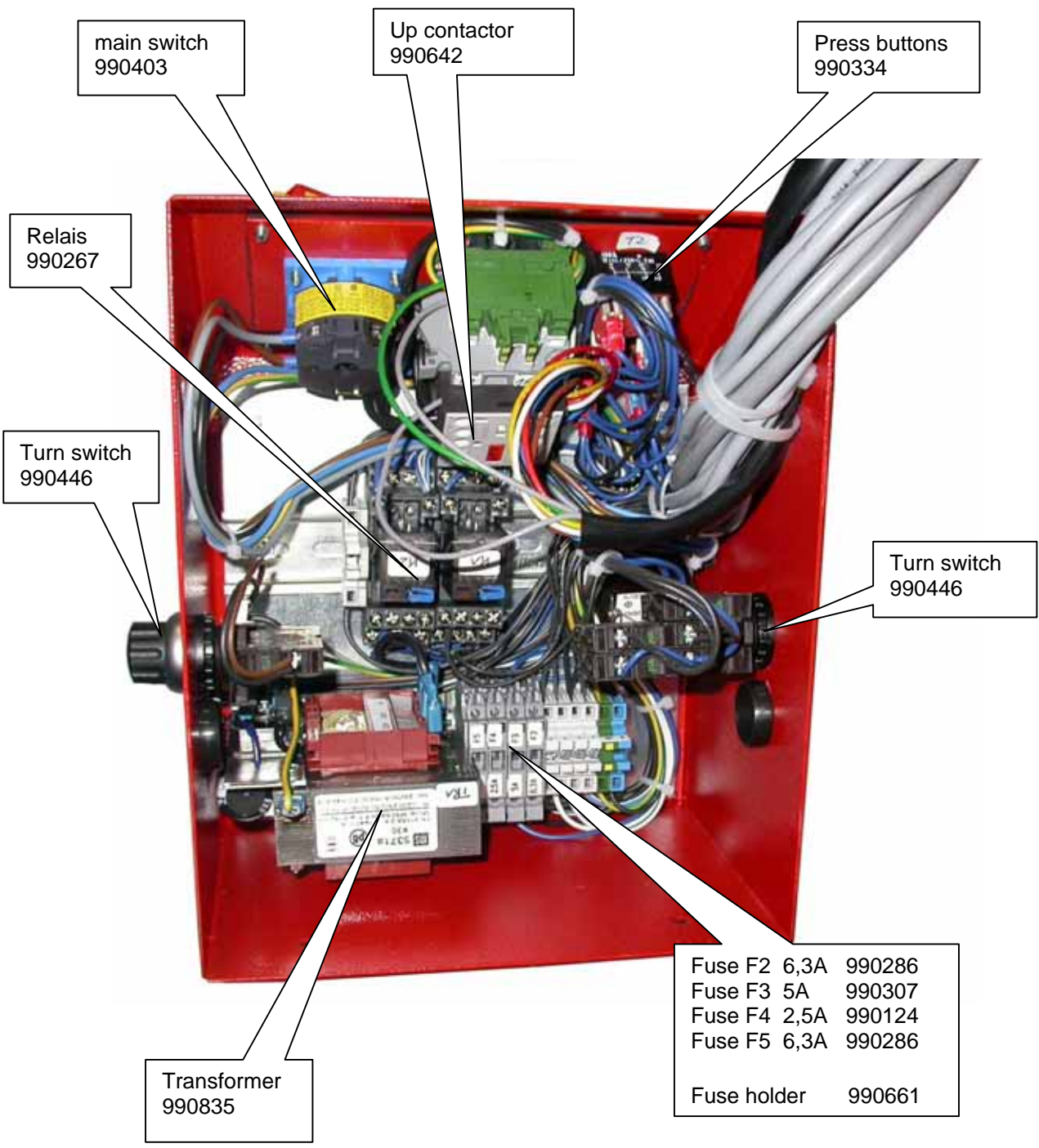
Rolle/role
025SPR08020
Spannstift/pin
91481-4x24

Rampe/rampe 900 mm
025UNI08090

Rampe/rampe 1000 mm
025UNI08190

Hydraulic Unit





main switch
990403

Up contactor
990642

Press buttons
990334

Relais
990267

Turn switch
990446

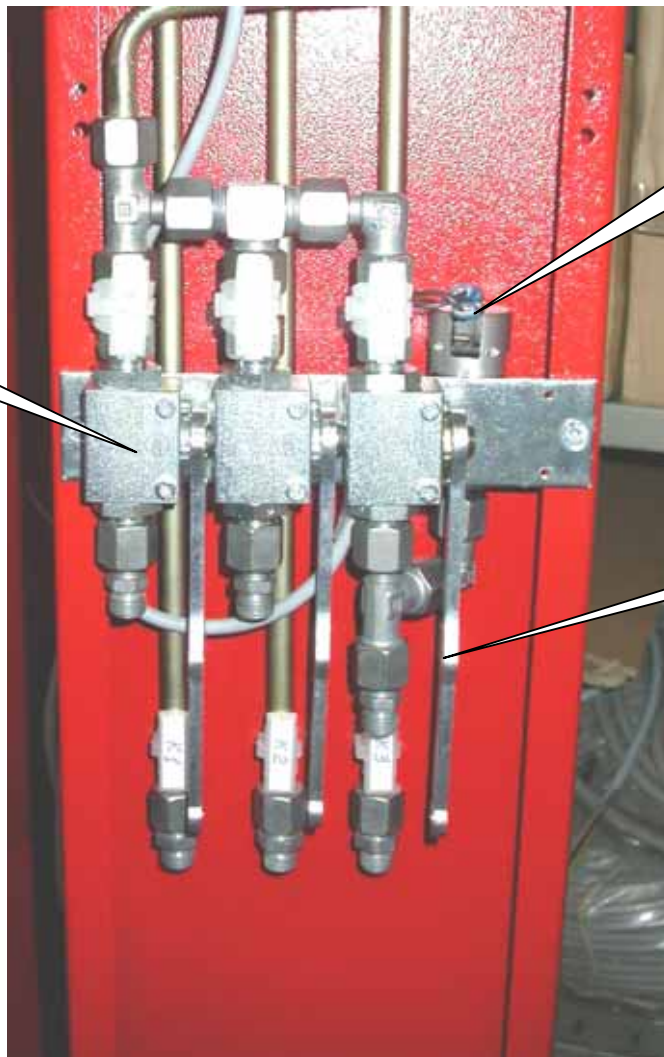
Turn switch
990446

Transformer
990835

Fuse F2	6,3A	990286
Fuse F3	5A	990307
Fuse F4	2,5A	990124
Fuse F5	6,3A	990286
Fuse holder		990661



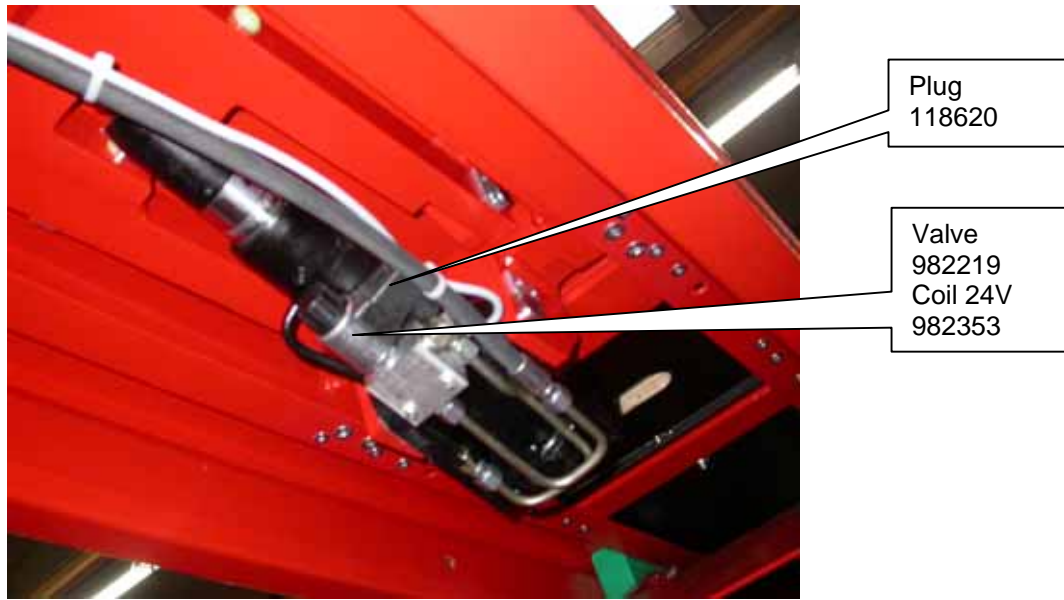
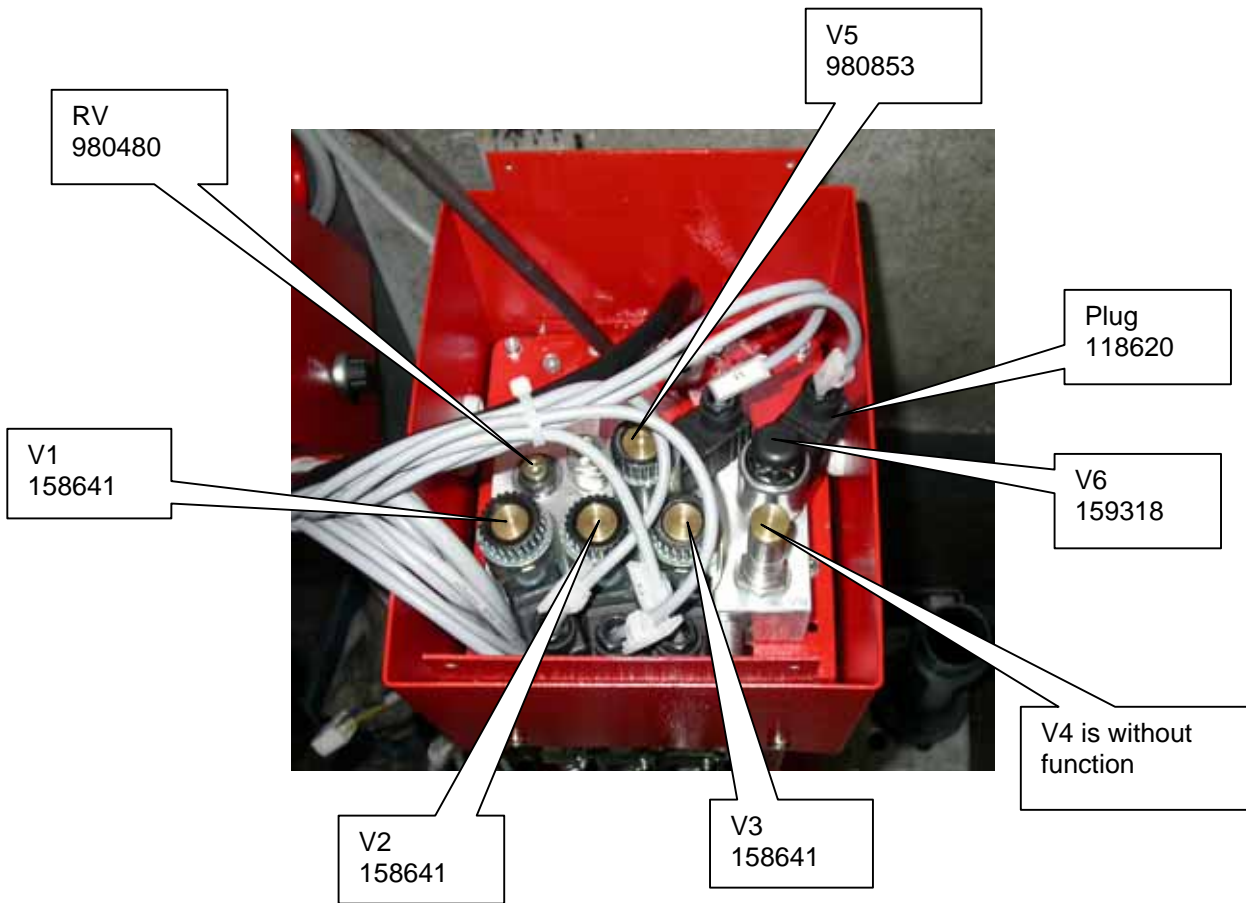
Switch
990003



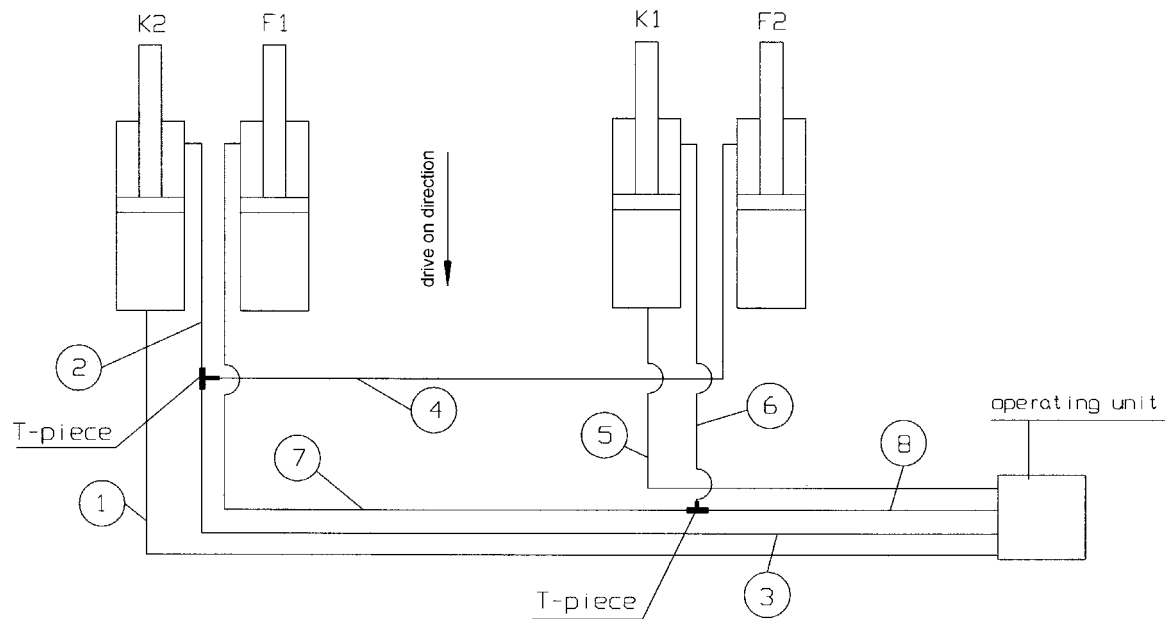
Ball valve
980513

Pressure switch
DSH000/003

handles
235TSNT10244

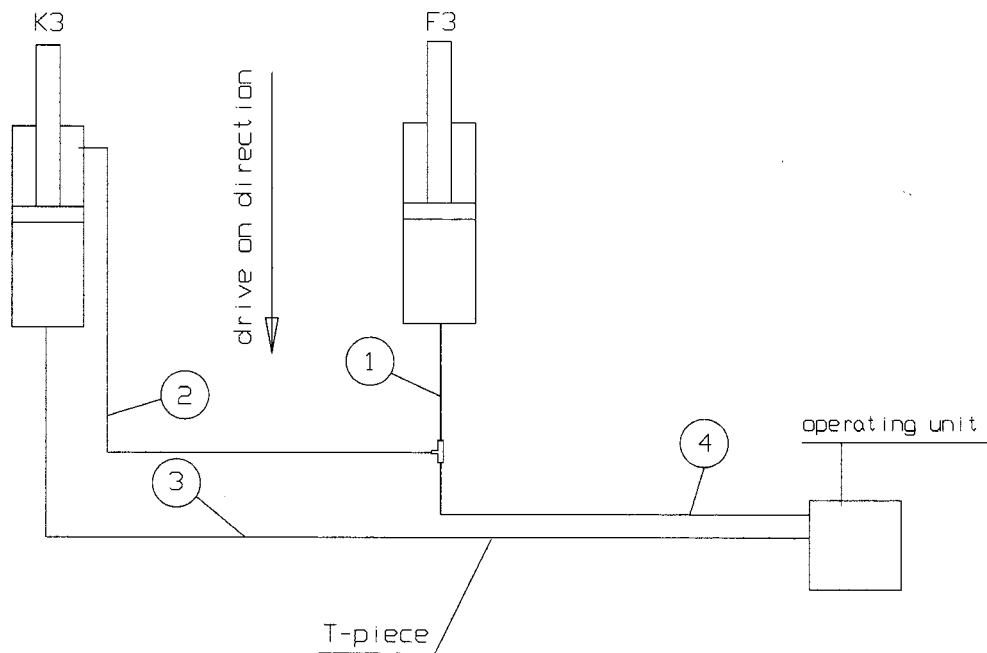


UNI-LIFT 3500 ND
(Version without wheel free lift)



No:	Description	order-no.
1	Schlauch / hose 6x3400mm	981397
2	Schlauch / hose 6x850mm	981399
3	Schlauch / hose 6x3400mm	981398
4	Schlauch / hose 6x1800mm	981396
5	Schlauch / hose 6x2700mm	981402
6	Schlauch / hose 6x850mm	981399
7	Schlauch / hose 6x1800mm	981396
8	Schlauch / hose 6x2100mm	981401
	T-piece	981309
	K1 Master cylinder	025UNINT02000
	F1 Slave cylinder	025UNINT02050
	K2 Master cylinder	025UNINT02000
	F2 Slave cylinder	025UNINT02050

Wheel free lift



No:	Description	order-no.
1	Schlauch / hose 6x4200mm	983491
2	Schlauch / hose 6x5400mm	983490
3	Schlauch / hose 6x7400mm	980757
4	Schlauch / hose 6x2700mm	981402
	T-piece	981309
	K3 Master cylinder	025RFH22700
	F3 Slave cylinder	025RFH22750