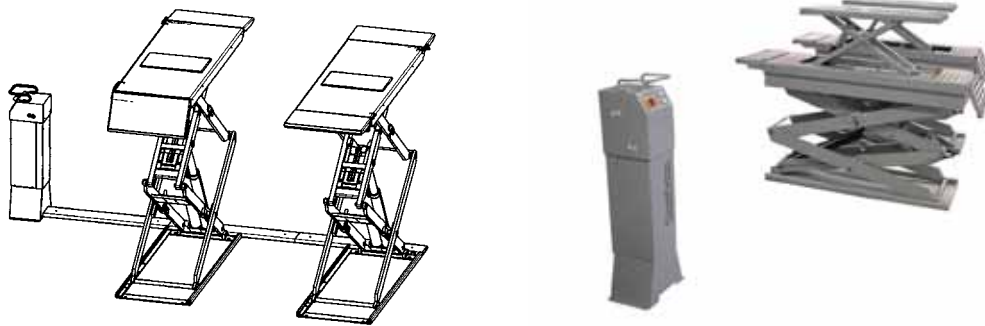


JUMBO 4

JUMBO 4 Plus

Stand: 07.01.2006



Ersatzteilliste



Spare parts list



Liste des pièces de rechange



Nussbaum

Nussbaum Hebetchnik GmbH & Co.KG//Korker Straße 24//D-77694 Kehl-Bodersweier

Tel: +49(0)7853/8990 Fax: +49(0)78 53/8787

E-mail: info@nussbaum.lifts.de//<http://www.nussbaum-lifts.de>



Die Ersatzteile müssen den vom Hersteller festgelegten technischen Anforderungen entsprechen. Dies ist nur bei Originalteilen gewährleistet. Bei Nichtverwendung der Originalteile oder bei unsachgemäß durchgeführter Reparatur, durch den Betreiber, erlischt jeglicher Garantieanspruch auf die ausgetauschten Teile und auf daraus resultierenden Folgeschäden.



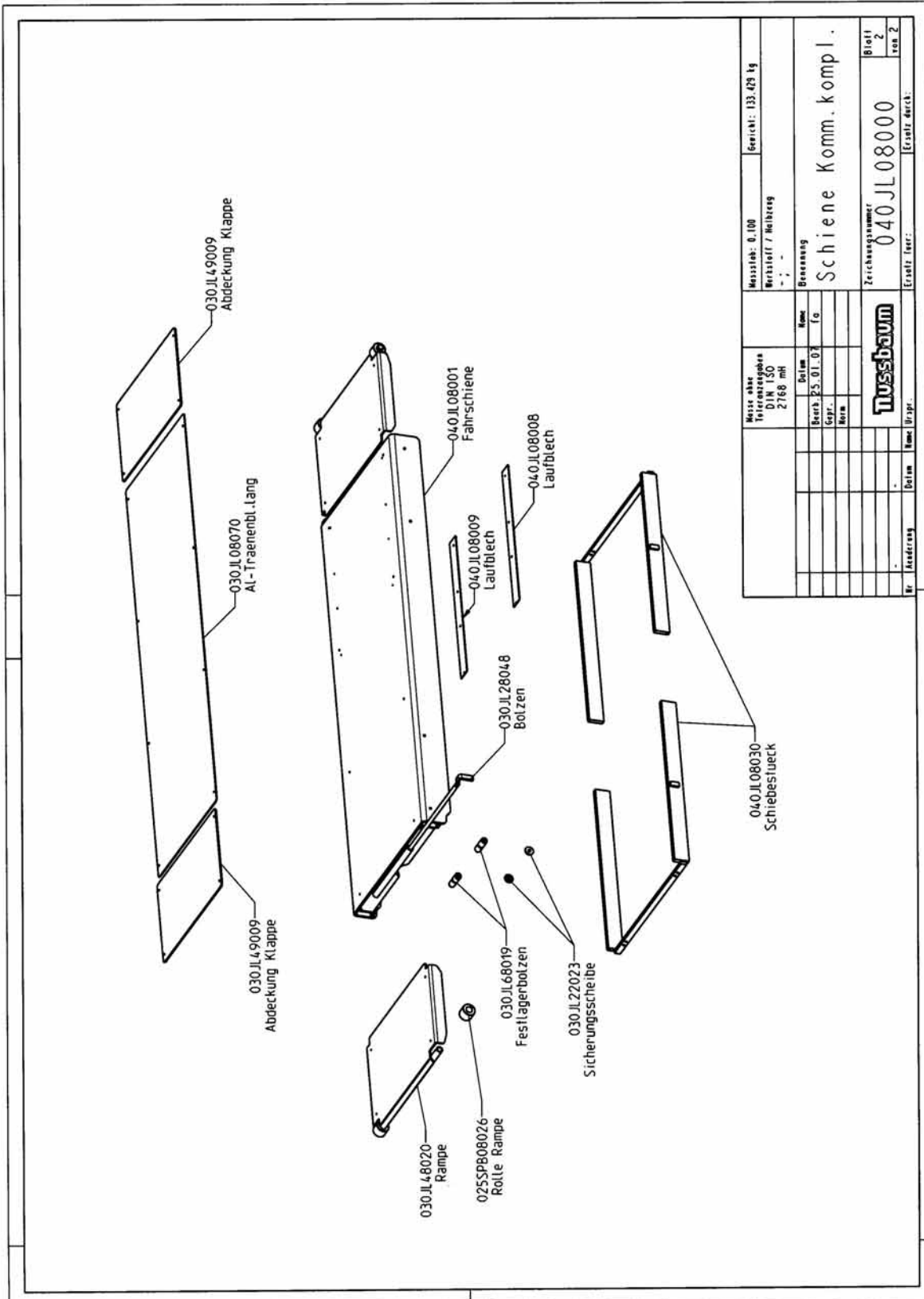
Spare parts must correspond to the technical standards set by the manufacturer. Only original parts fall under our warranty conditions. We deny every claim to non-original parts or damages caused by their use. Unqualified repairs to the lift nullifies any claim to the replaced parts and resulting damages.



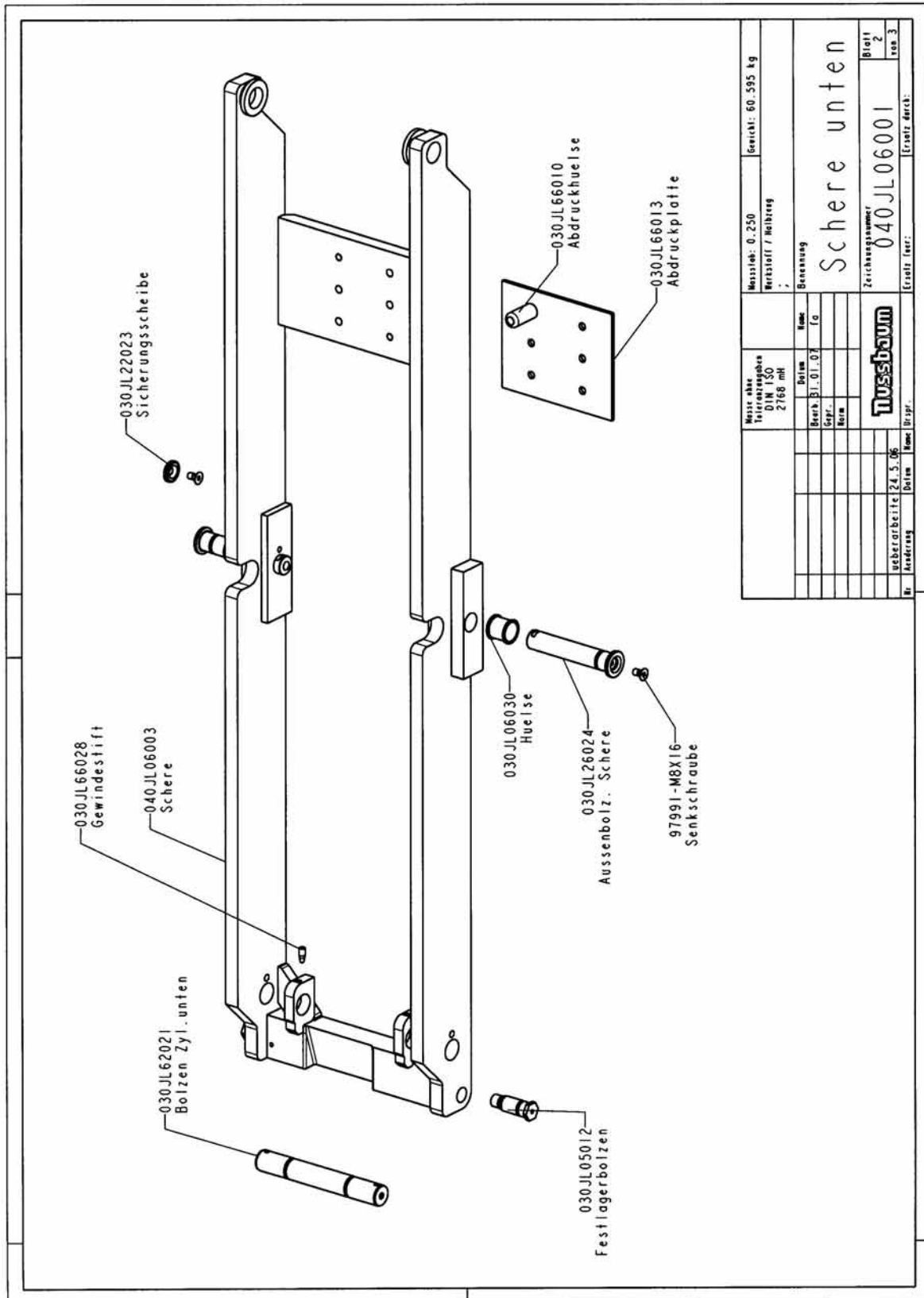
Les pièces détachées doivent répondre aux critères technique du constructeur. Uniquement les pièces d'origines constructeur seront reconnues dans le cadre de la garantie, si des pièces adaptables sont utilisées le constructeur ne pourra être pou responsable pour les de ´teriorations occasionnées.

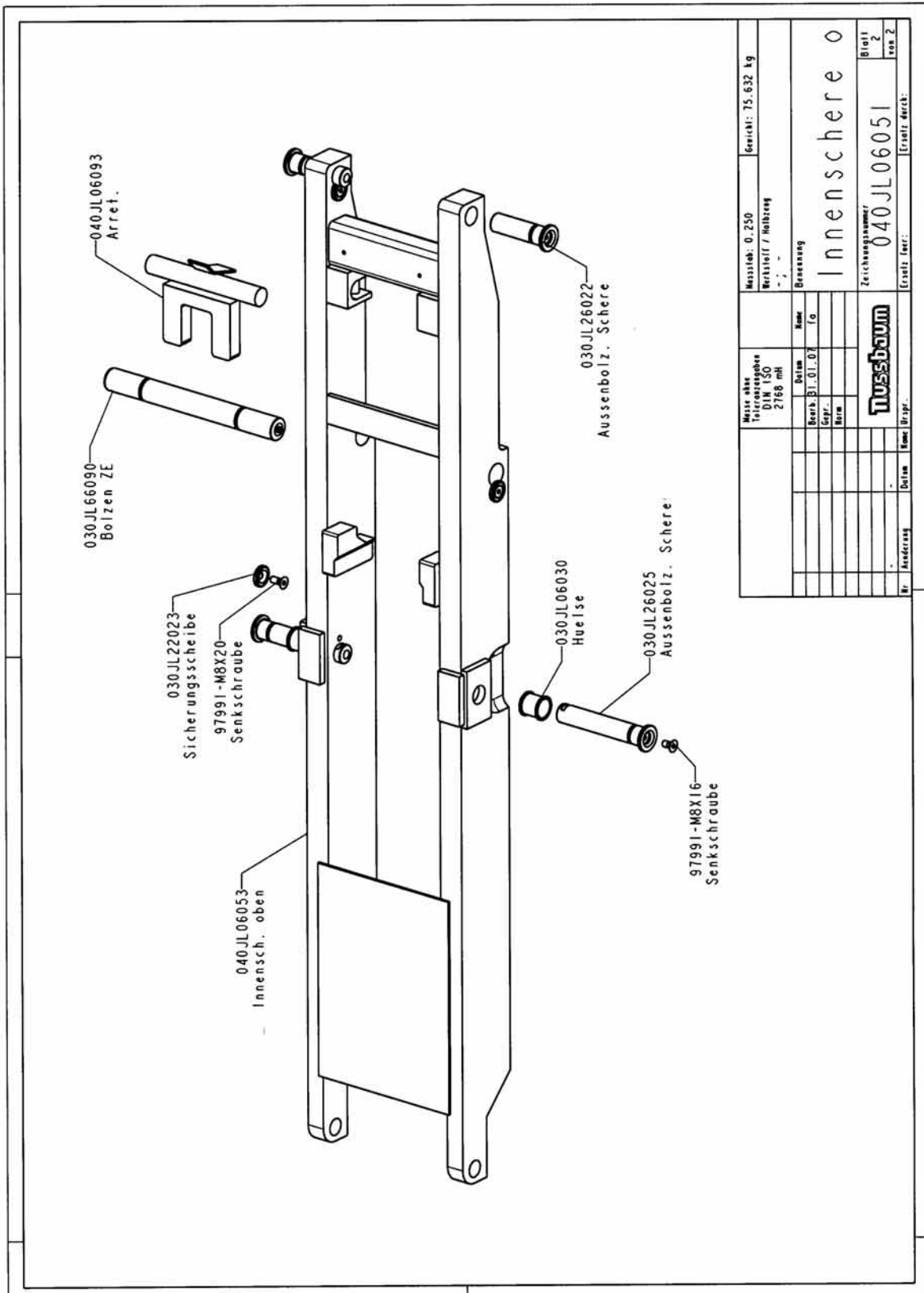
JUMBO 4

| | | | |
|---|---|---------------------|--|
| Masse ohne Transportbohle 2168 ml | Masse: 0,800 Rechtshf. / Hebtorg -; 4000 kg | Gericht: 416 828 kg | |
| Brech. B. O. T. Fa | Bezeichnung Jumbo NT | | |
| Zeichnungsnummer 040JL0000 | Blatt 2 von 2 | | |
| Ersatzteil | | Ersatzteil | |

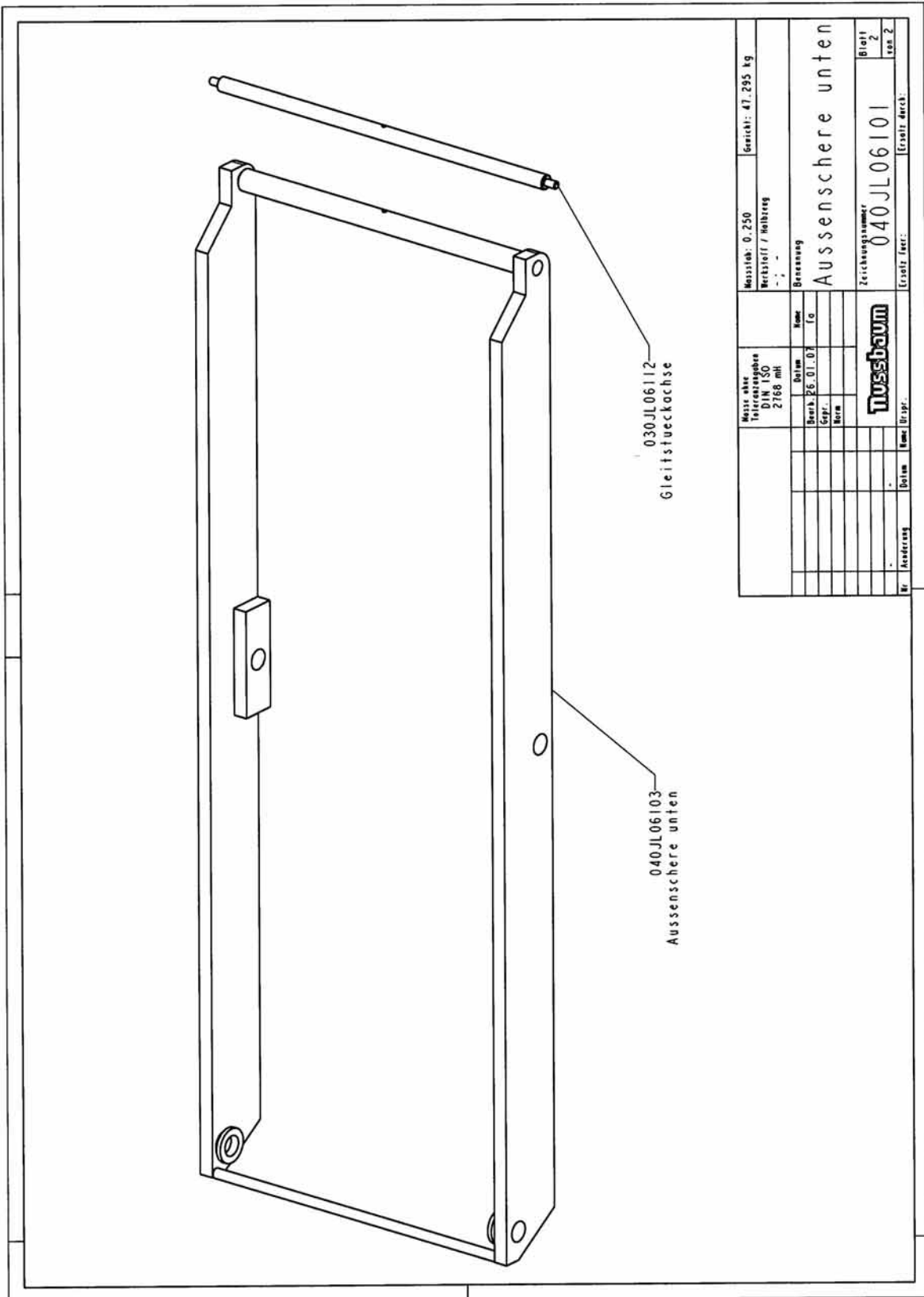


| | |
|--|-------------------------------|
| Messstab: 0,100 Werkstoff: 7 Aluminium Besetzung: | Gewicht: 133,429 kg |
| Messzettel: DIN ISO 2168 mH Zeichnung: Schiene Komm. kompl. | Zeichnungsnummer: 040.JL08000 |
| Blatt: 2 von: 2 | Ersatzteil: |
| Nussbaum | Blatt: 2 von: 2 |

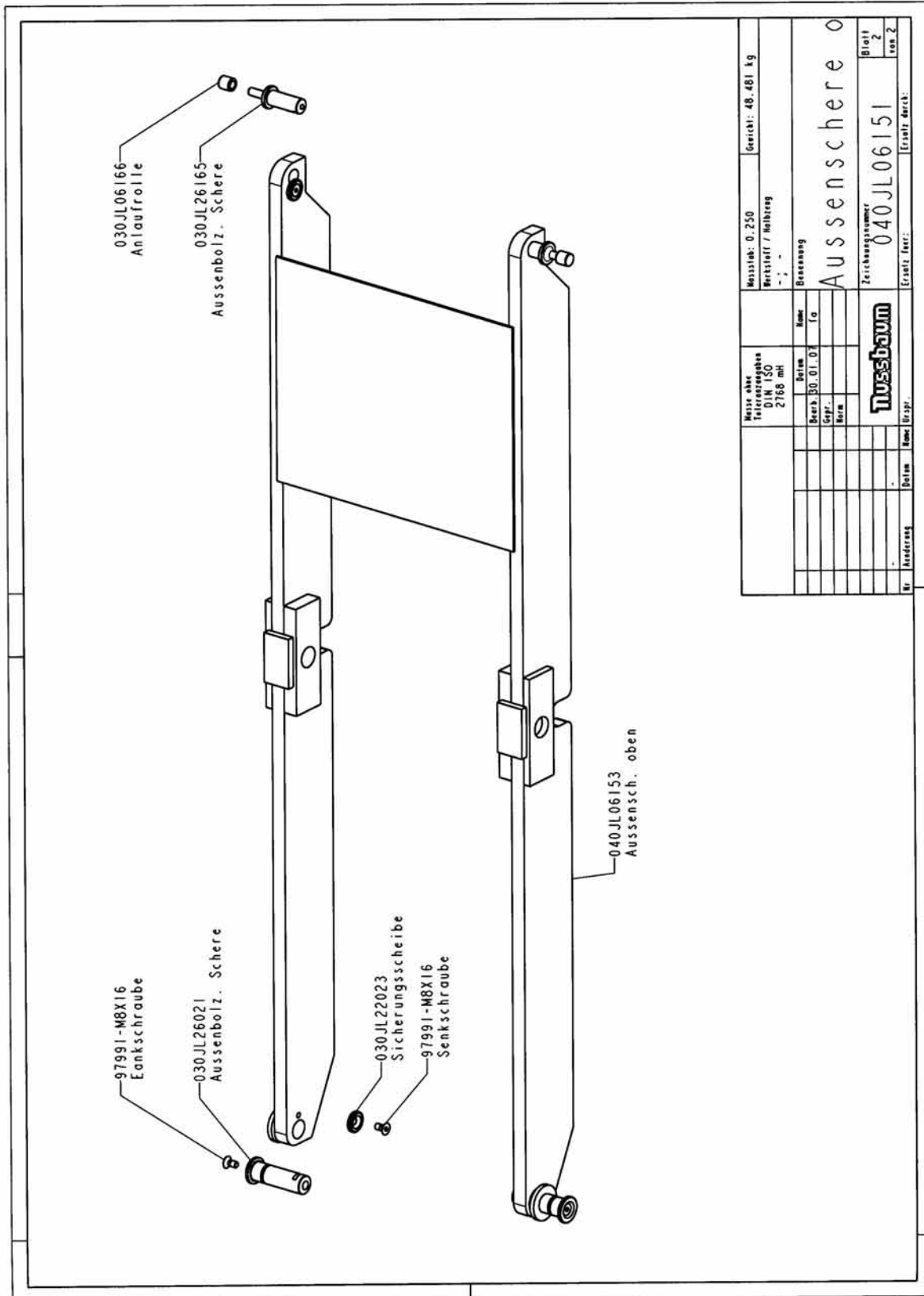




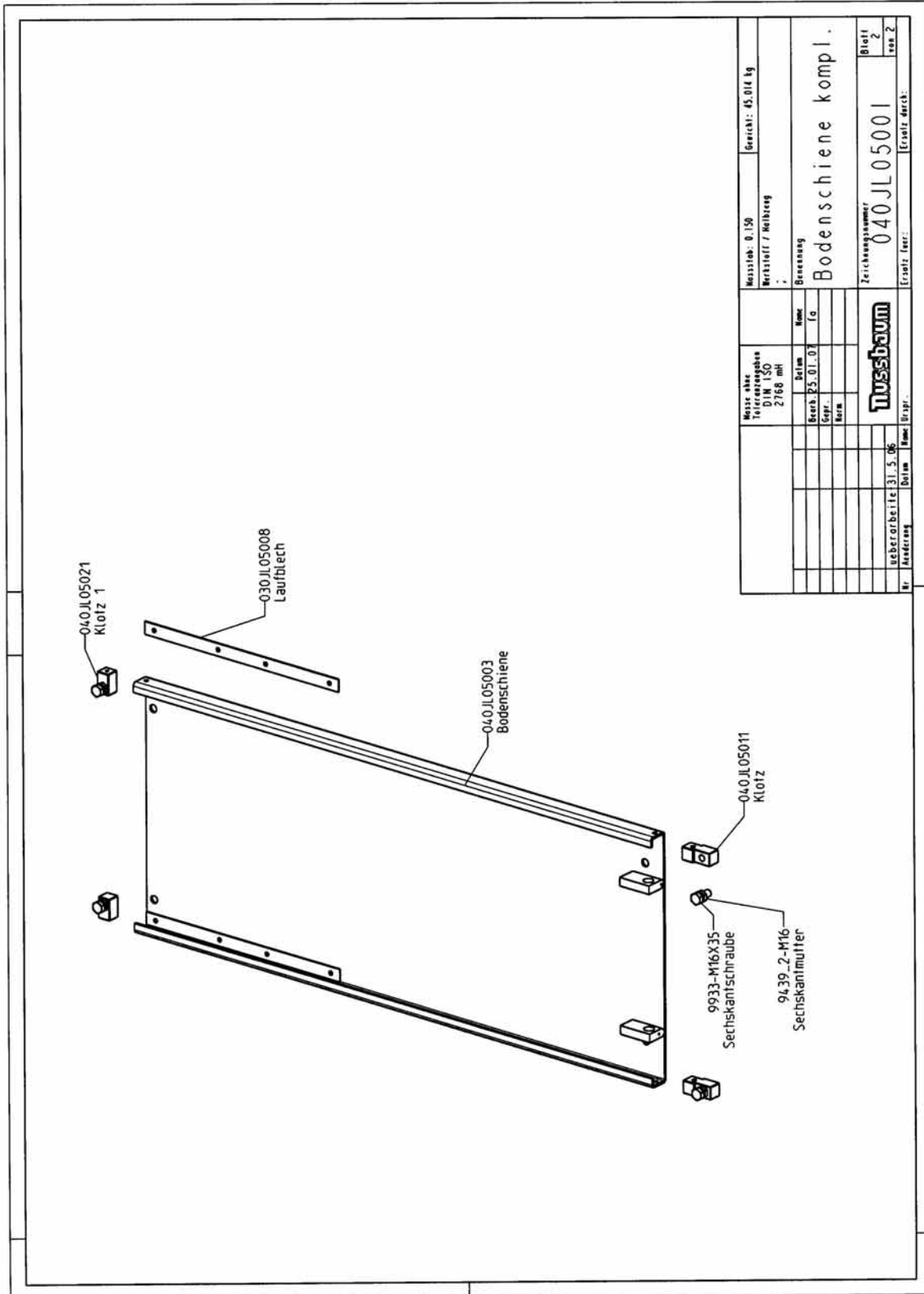
| Messstab: 0,250 Werkstoff / Holztrag | | Formzahl: 75-632 kg | | | | | | | | | | | | | | | | | | | | | | | | | | | | | | | | | | |
|--|----------|-----------------------------------|-------------|-------|-------------|--|--|--|--|--|--|--|--|--|--|--|--|--|--|--|--|--|--|--|--|--|--|--|--|--|--|--|--|---|--|-----------------|
| DIN ISO 2768 mh | | Benennung Innenschere 0 | | | | | | | | | | | | | | | | | | | | | | | | | | | | | | | | | | |
| Zeichnungsnummer 040JL06051 | | Blatt 2 von 2 | | | | | | | | | | | | | | | | | | | | | | | | | | | | | | | | | | |
| Erstellt, fertig: | | Erstellt, durch: | | | | | | | | | | | | | | | | | | | | | | | | | | | | | | | | | | |
| <table border="1"> <tr> <th>Mr.</th> <th>Änderung</th> <th>Datum</th> <th>Name Urspr.</th> </tr> <tr> <td> </td> <td> </td> <td> </td> <td> </td> </tr> <tr> <td> </td> <td> </td> <td> </td> <td> </td> </tr> <tr> <td> </td> <td> </td> <td> </td> <td> </td> </tr> <tr> <td> </td> <td> </td> <td> </td> <td> </td> </tr> <tr> <td> </td> <td> </td> <td> </td> <td> </td> </tr> <tr> <td> </td> <td> </td> <td> </td> <td> </td> </tr> <tr> <td> </td> <td> </td> <td> </td> <td> </td> </tr> </table> | | Mr. | Änderung | Datum | Name Urspr. | | | | | | | | | | | | | | | | | | | | | | | | | | | | | <table border="1"> <tr> <td style="text-align: center;">Nussbaum</td> </tr> </table> | | Nussbaum |
| Mr. | Änderung | Datum | Name Urspr. | | | | | | | | | | | | | | | | | | | | | | | | | | | | | | | | | |
| | | | | | | | | | | | | | | | | | | | | | | | | | | | | | | | | | | | | |
| | | | | | | | | | | | | | | | | | | | | | | | | | | | | | | | | | | | | |
| | | | | | | | | | | | | | | | | | | | | | | | | | | | | | | | | | | | | |
| | | | | | | | | | | | | | | | | | | | | | | | | | | | | | | | | | | | | |
| | | | | | | | | | | | | | | | | | | | | | | | | | | | | | | | | | | | | |
| | | | | | | | | | | | | | | | | | | | | | | | | | | | | | | | | | | | | |
| | | | | | | | | | | | | | | | | | | | | | | | | | | | | | | | | | | | | |
| Nussbaum | | | | | | | | | | | | | | | | | | | | | | | | | | | | | | | | | | | | |



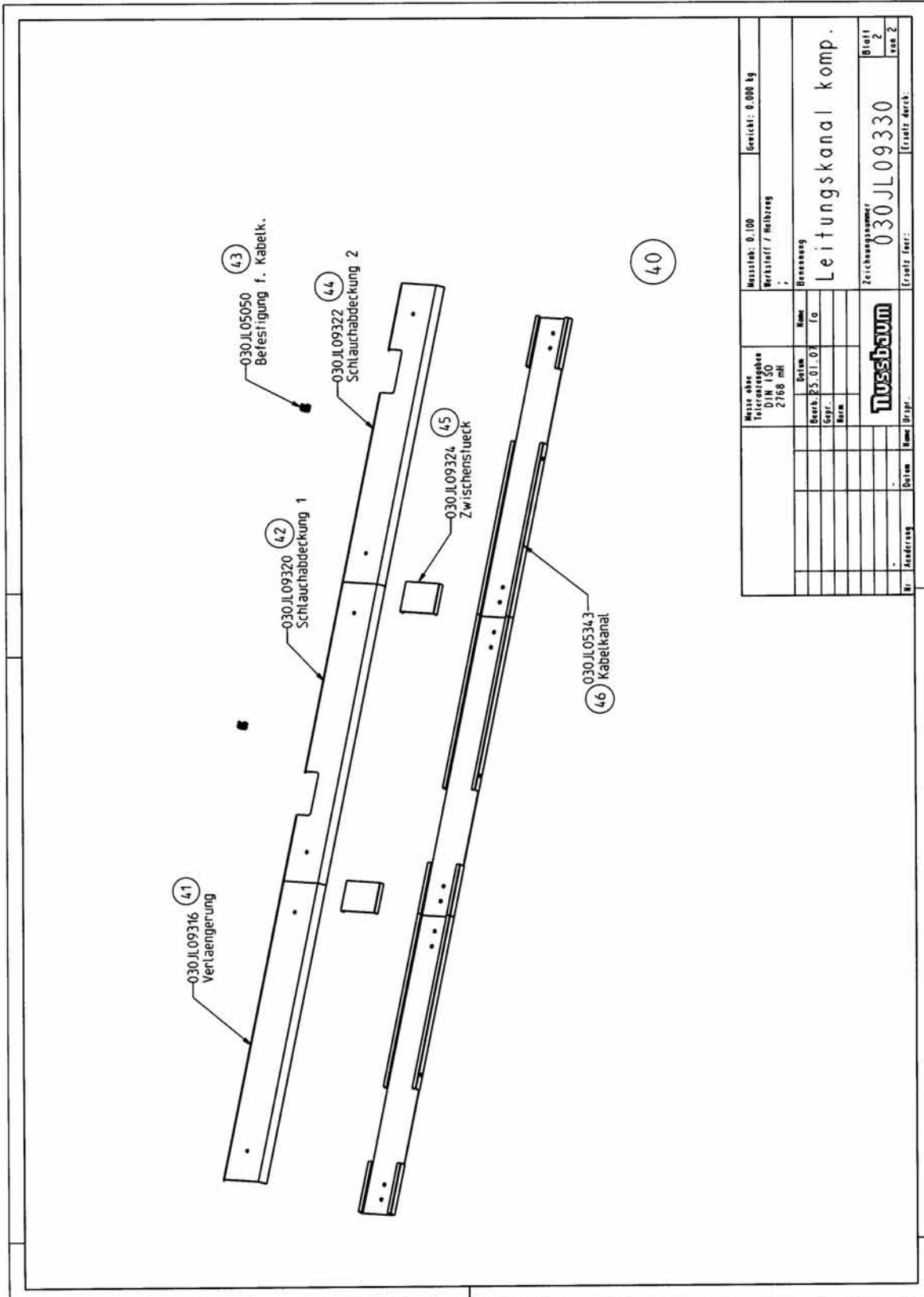
| | | | | |
|---|-------|--|---------------------|--|
| Masse ohne Teileanbauten DIN ISO 2768 mH | Masse | | Gewicht: 41,295 kg | |
| | Nenn | | Werkstoff / Halbleg | |
| | Lsg | | | |
| | Lsg | | Benennung | |
| | Lsg | | Aussenscheere unten | |
| | Lsg | | Zeichnungsnummer | |
| | Lsg | | 040JL06101 | |
| | Lsg | | Blatt | |
| | Lsg | | 2 | |
| | Lsg | | von 2 | |
| Nussbaum | | | Erstellt durch: | |
| Nr. Änderung | | | Datum | |
| | | | | |
| | | | | |
| | | | | |
| | | | | |
| | | | | |
| | | | | |
| | | | | |
| | | | | |
| | | | | |



| Messstab: 0.250 | | Gewicht: 48.481 kg | | | | | | | | | | | | | | | | | | | | | |
|--|---------------|--------------------|---------|----------|--|------|--|----------|---------------|-------------|---------|---------|---------|--|--|-------|--|--|--|------|--|--|--|
| Werkstoff / Holzart | | | | | | | | | | | | | | | | | | | | | | | |
| Bezeichnung | | | | | | | | | | | | | | | | | | | | | | | |
| Ausßenschere 0 | | | | | | | | | | | | | | | | | | | | | | | |
| Zeichnungsnummer | | Blatt | | | | | | | | | | | | | | | | | | | | | |
| 040JL06151 | | 2 | | | | | | | | | | | | | | | | | | | | | |
| Ersatz part: | | Ersatz durch: | | | | | | | | | | | | | | | | | | | | | |
| <table border="1"> <tr> <th colspan="2">Nussbaum</th> <th colspan="2">Name</th> </tr> <tr> <td>Messstab</td> <td>Teilzeichnung</td> <td>Bezeichnung</td> <td>Maßstab</td> </tr> <tr> <td>DIN ISO</td> <td>2168 mH</td> <td></td> <td></td> </tr> <tr> <td>Gepr.</td> <td></td> <td></td> <td></td> </tr> <tr> <td>Norm</td> <td></td> <td></td> <td></td> </tr> </table> | | | | Nussbaum | | Name | | Messstab | Teilzeichnung | Bezeichnung | Maßstab | DIN ISO | 2168 mH | | | Gepr. | | | | Norm | | | |
| Nussbaum | | Name | | | | | | | | | | | | | | | | | | | | | |
| Messstab | Teilzeichnung | Bezeichnung | Maßstab | | | | | | | | | | | | | | | | | | | | |
| DIN ISO | 2168 mH | | | | | | | | | | | | | | | | | | | | | | |
| Gepr. | | | | | | | | | | | | | | | | | | | | | | | |
| Norm | | | | | | | | | | | | | | | | | | | | | | | |
| Nr. Änderung | | Datum | | | | | | | | | | | | | | | | | | | | | |
| - | | - | | | | | | | | | | | | | | | | | | | | | |



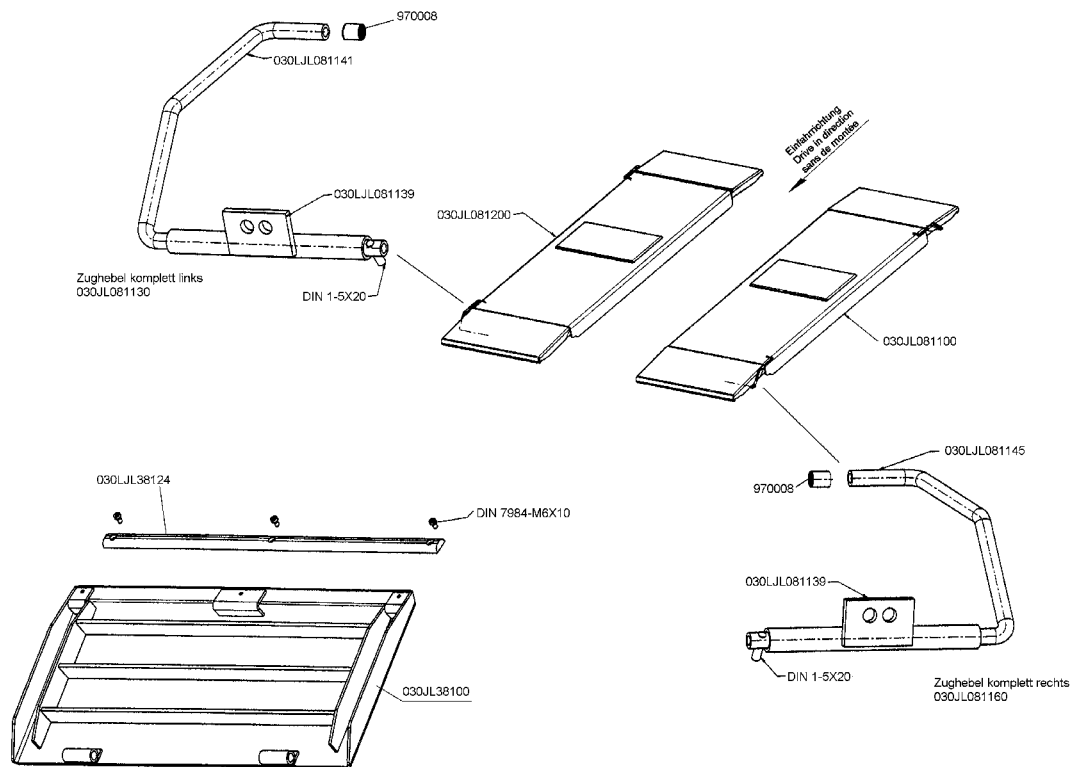
| | | | | |
|---|---------------------------------|------------------|----------------------|---------------------|
| Masse ohne Teilerzeugnisse DIN 150 2768 mt | Masse Beim Bauk. 25-01-01 | Name Tg | Messst. 0.150 | Gericht: 45.014 kg |
| Gepr. | Form | | Werkstoff / Halbzeug | |
| | | | Bezeichnung | Bodenschiene kompl. |
| Nussbaum | | Zeichnungsnummer | 040JL05001 | |
| Nussbaum | | Blatt | 2 | |
| Nussbaum | | von 2 | von 2 | |
| Nussbaum | | Erstellt durch: | | |
| Nr. | Änderung | Beim | Name | Urspr. |
| | | 31.5.06 | | |



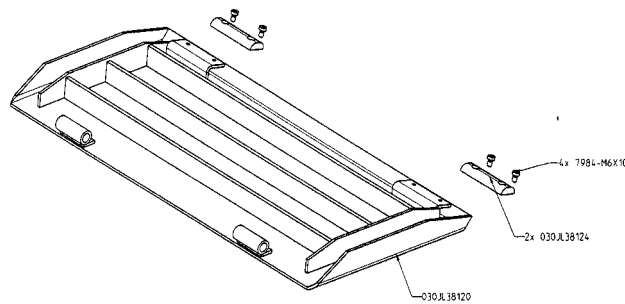
| | |
|----------------------|---------------------|
| Messstab: 0,100 | Gewicht: 0,000 kg |
| Werkstoff / Holzart: | |
| Bezeichnung | Leitungskanal komp. |
| Zeichnungsnummer | 030JL09330 |
| Blatt | 2 |
| von | 2 |
| Ersatz durch: | |

| | | | |
|----------------------|--|---------------------|--|
| Messstab: 0,100 | | Gewicht: 0,000 kg | |
| Werkstoff / Holzart: | | | |
| Bezeichnung | | Leitungskanal komp. | |
| Zeichnungsnummer | | 030JL09330 | |
| Blatt | | 2 | |
| von | | 2 | |
| Ersatz durch: | | | |

| | | | | |
|-----|-----------|-------|------|--------|
| Nr. | Anschrift | Datum | Name | Druck. |
| | | | | |



ab/since 03.07.06



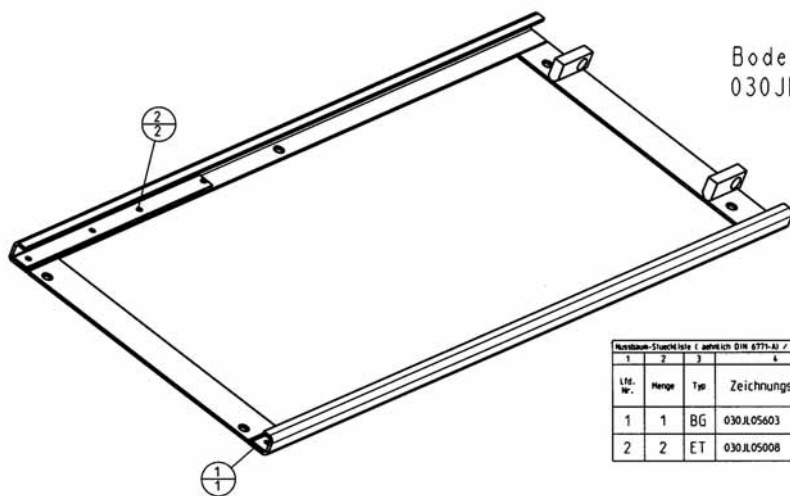
Steckachse 525mm 030JL081247

Bolt
Axe

Innensechskantschraube 9SEM08X008ZN

Screw

Feder/spring 9-DSF 505



Bodenblech kpl.
030JL05600

| Nussbaum-Stückliste (gemäß DIN 6771-A1 / alle Objekte der obersten Sachverständigen-Beauftragten) | | | | | |
|---|-------|-----|-----------------|-------------------|----------------------|
| 1 | 2 | 3 | 4 | 5 | 6 |
| Lfd. Nr. | Menge | Typ | Zeichnungs-Nr.: | Benennung | Werkstoff / Halbzeug |
| 1 | 1 | BG | 030.JL05603 | Bodenblech Schwl. | - / In |
| 2 | 2 | ET | 030.JL05008 | Laufblech | V2A / BL-2x30x530 |

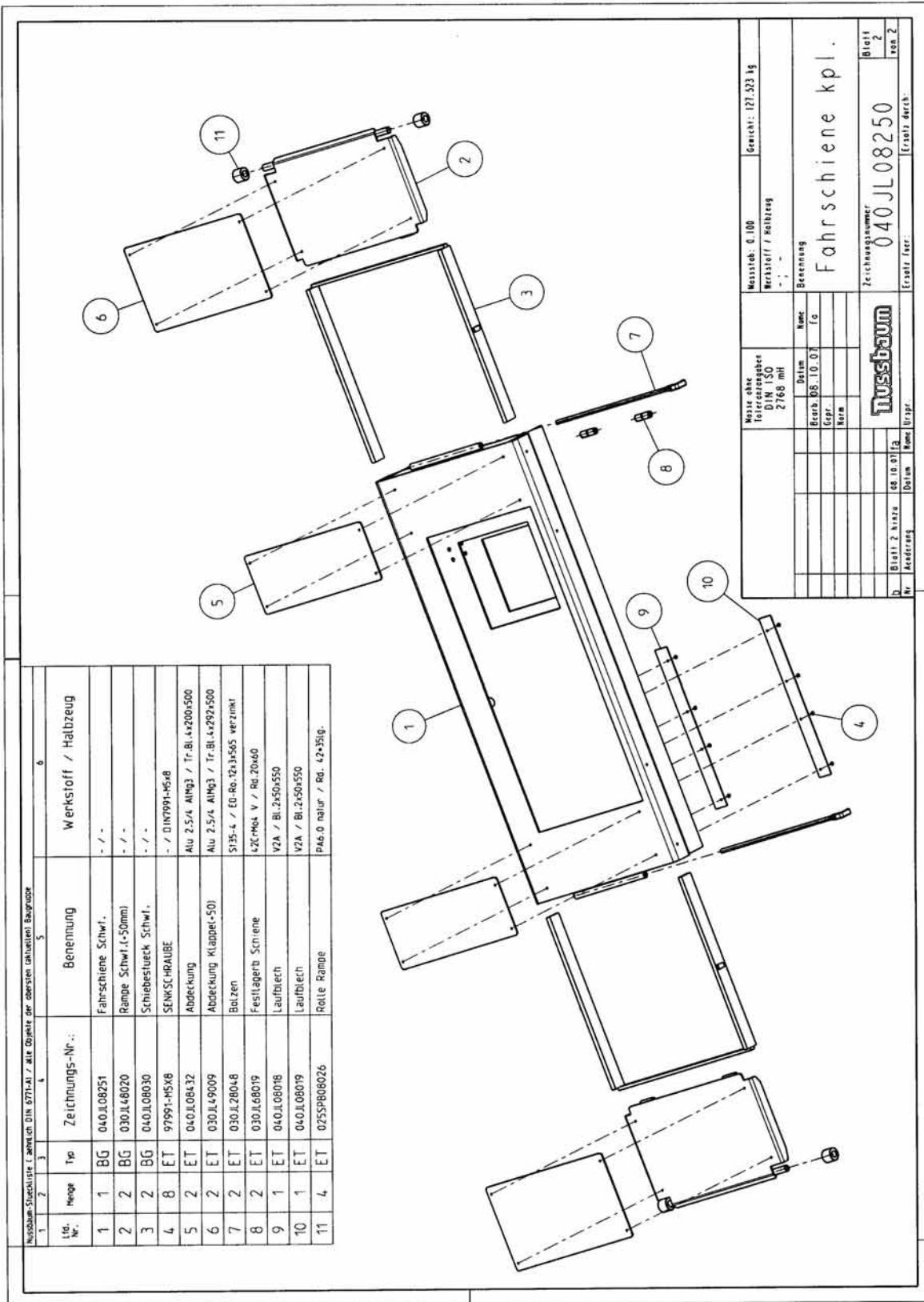


Grenztaster TI-U1ZAD90
Switch (CE-STOP)

JUMBO 4 PLUS

| Nussbaum-Standardteile / gemäß DIN 6771-A1 / alle Objekte der obersten und zweiten Baugruppe | | | | | |
|--|-------|-----|-----------------|----------------------------|--------------------------------|
| 1 | 2 | 3 | 4 | 5 | 6 |
| Lfd. Nr. | Menge | Typ | Zeichnungs-Nr.: | Benennung | Werkstoff / Halbzeug |
| 1 | 1 | BG | 030.JL21301 | Aggregat JUMBO NT | - / - |
| 2 | 2 | BG | 040.JL06151 | Aussensichere o | - / - |
| 3 | 2 | BG | 040.JL06101 | Aussensichere unten | - / - |
| 4 | 2 | BG | 040.JL05001 | Bodenschiene kompl. | / |
| 5 | 1 | BG | 040.JL08200 | Fahrschiene kpl. | - / - |
| 6 | 1 | BG | 040.JL08250 | Fahrschiene kpl. | - / - |
| 7 | 2 | BG | 040.JL06081 | Folgefz.-Hebel Schwf. | / |
| 8 | 2 | BG | 050UNI02202 | Hilfsass.-Rohr | / |
| 9 | 2 | BG | 040.JL02010 | Hilfsass.-Kolbenstange | - / - |
| 10 | 2 | BG | 040.JL06351 | Innensichere o | - / - |
| 11 | 2 | BG | 040.JL02064 | Kolbenst.-Schwif.Fo. | / |
| 12 | 2 | BG | 040.JL06080 | Komm.-Hebel Schwf. | / |
| 13 | 1 | BG | 030.JL09330 | Leitungskanal kompl. | / |
| 14 | 1 | BG | 025RFH06090 | Platte kpl. | - / - |
| 15 | 2 | BG | 025RFH00552 | Radfreiheber kompl. | / |
| 16 | 2 | BG | 040.JL06301 | Schere unten | / |
| 17 | 6 | ET | 9933-MSX8 | SECHSKANTSCHEIBE | - / DIN 933-MSX8 |
| 18 | 1 | ET | 025RFH06094 | Abdeckung | S235JR / Bl. 3x110x532 |
| 19 | 1 | ET | 030.JL05051 | Befestigung f. EE-Schalter | S137-2 / Bl. 2x55x73 |
| 20 | 1 | ET | 025RFH06086 | Buegel | PA, 6.6 schwarz / 20x25x35 |
| 21 | 4 | ET | 040.JL06168 | Gierstueck oben | Muffenfeld grün / 70x54x30 |
| 22 | 4 | ET | 040.JL06115 | Gierstueck unten aussen | Muffenfeld grün / 60x54x34 |
| 23 | 1 | ET | T1-117AD90_ORG | Grenztaster | Bremsstein / 11072-AD90 |
| 24 | 2 | ET | 030.JL62076 | Gummschuerze | Gummi / 5x100x225 |
| 25 | 2 | ET | 030.JL62074 | Klemmblech | S137-2 Zn / Bl. 2x70x47 |
| 26 | 1 | ET | 025RFH06088 | Nocke | S235JR / 18x45 |
| 27 | 1 | ET | 025RFH06084 | Schaltstange | S137.4 / ED 8x2x400 |
| 28 | 2 | ET | 030.JL62072 | Schlauchabdeckung f. Zyl. | S137-2 Zn / Bl. 1,5x100x725lg. |
| 29 | 4 | ET | 030.JL66087 | Zylinderbolzen oben | 4Zr-MoStV / Rd. 30x85 |

| | | |
|---|-----------------------|---------------------------|
| Messzahl: 0 088 | Werkstoff / Holzbeleg | Benennung |
| Netto ohne Toleranzspare DIN ISO 2168 mH | 4000 kg | Jumbo NT mit Radfreiheber |
| Bestr. 30.01.07 | Form | |
| Gepr. Name | | |
| Nussbaum | | |
| Blatt 5 | von 5 | Blatt |
| Anschrift | 040 JL 00010 | Zeichnungsnummer |
| Bestr. Name | | Erstellt durch: |

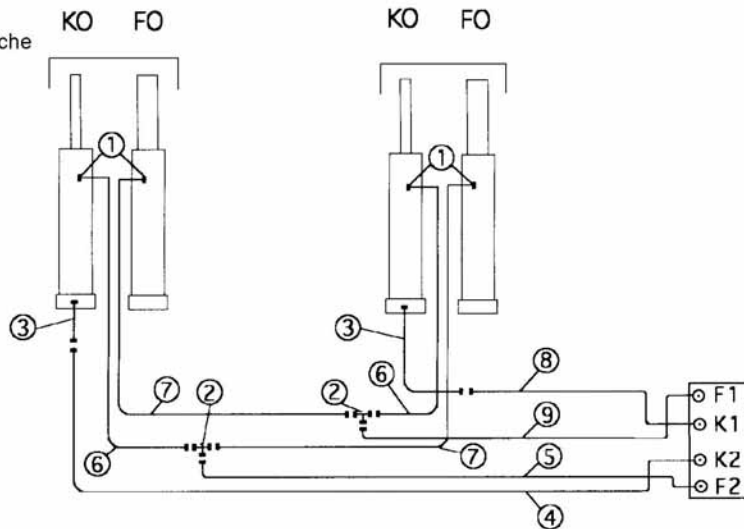


| | | |
|---|------------------|---------------------|
| Masse ohne Folieranzugere DIN ISO 2768 mkl | Messstab: 0.100 | Gericht: 127.523 kg |
| Werkstoff / Halbzeug | Benennung | |
| | Fahrschiene kpl. | |
| Zeichnungsnummer | 040JL08250 | |
| Ersatzteil-Nr.: | Blatt 2 von 2 | |

Aggregat links

operating unit left side

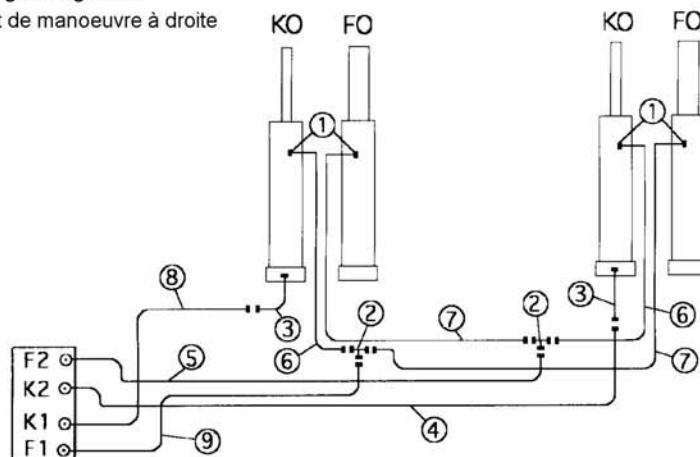
élément de manoeuvre à gauche



Aggregat rechts

operating unit right side

élément de manoeuvre à droite



| Nr. | Bezeichnung | Bestellnummer | Stück/Lift |
|-----|---------------------------|---------------|------------|
| 1 | Reduzierung 8 – 6 | 981396 | 4x |
| 2 | T-Stück NW8 | 981309 | 2x |
| 3 | Anschlußschlauch 450 mm | 980936 | 2x |
| 4 | Hydraulikschlauch 3400 mm | 981397 | 1x |
| 5 | Hydraulikschlauch 3400 mm | 981398 | 1x |
| 6 | Hydraulikschlauch 850 mm | 981399 | 2x |
| 7 | Hydraulikschlauch 1500 mm | 981400 | 2x |
| 8 | Hydraulikschlauch 2100 mm | 981401 | 1x |
| 9 | Hydraulikschlauch 2700 mm | 981402 | 1x |
| KO | Kommandozyylinder | | |
| FO | Folgezylinder | | |



| No. | Description | order number | piece/Lift |
|-----|------------------------|--------------|------------|
| 1 | reduction 8 – 6 | 981396 | 4x |
| 2 | T-piece NW8 | 981309 | 2x |
| 3 | hydraulic tube 450 mm | 980936 | 2x |
| 4 | hydraulic tube 3400 mm | 981397 | 1x |
| 5 | hydraulic tube 3400 mm | 981398 | 1x |
| 6 | hydraulic tube 850 mm | 981399 | 2x |
| 7 | hydraulic tube 1500 mm | 981400 | 2x |
| 8 | hydraulic tube 2100 mm | 981401 | 1x |
| 9 | hydraulic tube 2700 mm | 981402 | 1x |
| KO | cylinder master side | | |
| FO | cylinder slave side | | |



| No. | désignation | référence | pièce/Lift |
|-----|---------------------------|-----------|------------|
| 1 | réduction 8 – 6 | 981396 | 4x |
| 2 | pièce en T NW8 | 981309 | 2x |
| 3 | tuyau hydraulique 450 mm | 980936 | 2x |
| 4 | tuyau hydraulique 3400 mm | 981397 | 1x |
| 5 | tuyau hydraulique 3400 mm | 981398 | 1x |
| 6 | tuyau hydraulique 850 mm | 981399 | 2x |
| 7 | tuyau hydraulique 1500 mm | 981400 | 2x |
| 8 | tuyau hydraulique 2100 mm | 981401 | 1x |
| 9 | tuyau hydraulique 2700 mm | 981402 | 1x |
| KO | cylindre côte commande | | |
| FO | cylindre côte sortie | | |