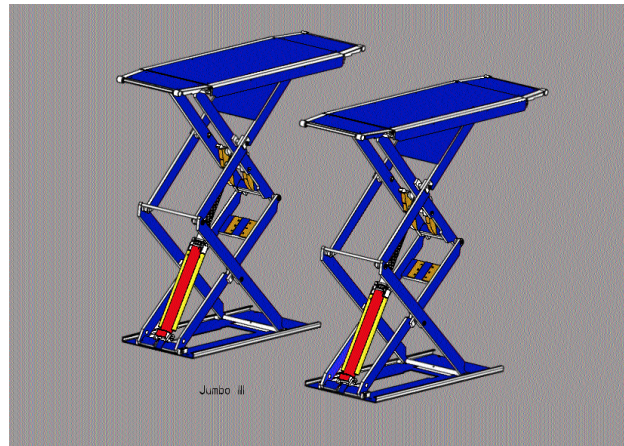


JUMBO-LIFT III

02/1998



Ersatzteilliste



Spare part list



Liste des pièces de rechange



NUSSEBAUM
HEBETECHNIK



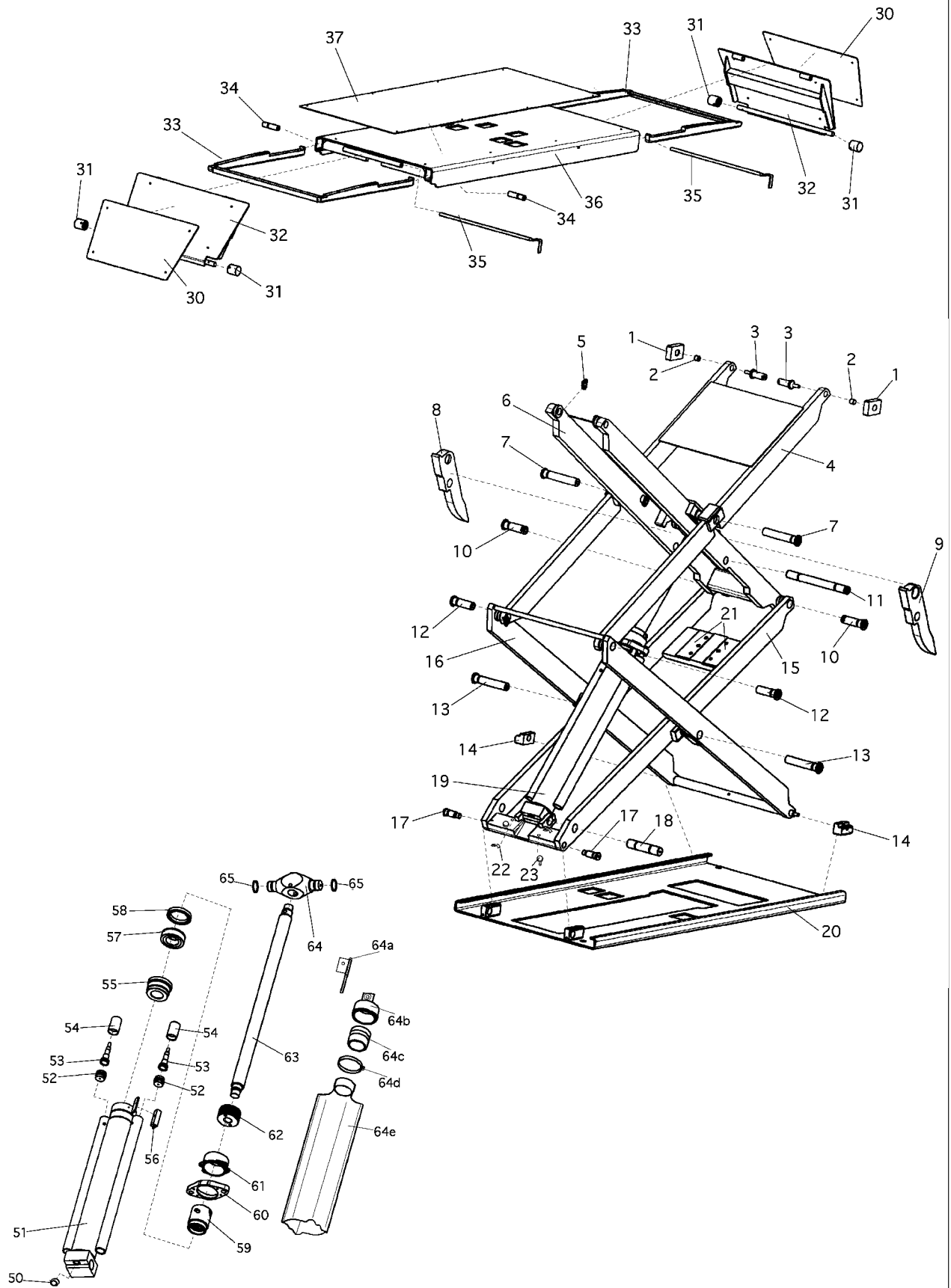
Die Ersatzteile müssen den vom Hersteller festgelegten technischen Anforderungen entsprechen. Dies ist nur bei Originalteilen gewährleistet. Bei Nichtverwendung der Originalteile oder bei unsachgemäß durchgeführter Reparatur durch den Betreiber erlischt jeglicher Garantieanspruch auf die ausgetauschten Teile und auf daraus resultierende Folgeschäden.



Spare parts must correspond to the technical standards set by the manufacturer. Only original parts fall under our warranty conditions. We deny every claim to non-original parts or damages caused by their use. Unqualified repairs to the lift nullifies any claim to the replaced parts and resulting damages.



Les pièces détachées doivent répondre aux critères technique du constructeur. Uniquement les pièces d'origines constructeur seront reconnues dans le cadre de la garantie, si des pièces adaptables sont utilisées le constructeur ne pourra être pou responsable pour les de'teriations occasionées.






Nr.	Bezeichnung	Bestellnummer	Stück/Bühne	Hersteller	Artikelnummer
	Schmiernippel	970020	10	O	H1/6x1
1	Gleitstück oben	030JL06168	4		
2	Anlaufrolle	030JL06166	4		
3	Außenbolzen Schere	030JL06165	4		
4	Außenschere oben	030JL06153	2		
5	Sicherungsblech	030JL02023	22		
	-Zylinderschraube	9Z912M6X010ZN	44		
6	Innenschere oben	030JL06053	2		
7	Außenbolzen Schere	030JL06025	6		
8	Zylindereinhängung	030JL06083	2		
9	Zylindereinhängung	030JL06084	2		
10	Außenbolzen Schere	030JL06021	4		
11	Bolzen ZE	030JL06090	2		
12	Außenbolzen Schere	030JL06021	4		
13	Außenbolzen Schere	030JL06024	4		
14	Gleitstück unten außen	030JL06115	4		
15	Schere	030JL06003	2		
16	Außenschere unten	030JL06101	2		
17	Festlagerbolzen	030JL05012	4		
18	Zylinderbolzen unten	030JL02021	2		
19	Zylinder komplett	030JL02000	2		
20	Bodenschiene	030JL05003	2		
21	Abdrückplatte	030JL06013	4		
	- Kegelkerbstift	9KK14710x024ZN	8		
	- Zylinderschraube	9Z912M10x025ZN	4		
22	Schlauchschelle	970832	4		
23	Sechskantschraube	9S931M08x015ZN	4		
30	Trännenblech kurz	030JL08073	4		
31	Rolle	9025SPR08026	8		
32	Rampe	030JL08020	4		
33	Stützarm	030JL0830	4		
34	Festlagerbolzen Schiene	030JL08019	4		
35	Bolzen	030JL08048	4		
36	Fahrschiene	030JL08001	2		
37	Tränenblech lang	030JL08070	2		
50	Sperrventil	981124	2	R	SV/M16X1,5
51	Zylinderrohr	030JL02001	2		
52	Zylinderboden	030JL02106	4		
53	Kolben	030JL02112	4		
	- Dichtung	981178	4	Z	Z82822N3580
	- Sechskantmutter	9MU985M08ZN	4		
54	Gehäuse	030JL02109	4		
55	Führungsbüchse	030JL02009	2		
56	Hallelementscharter	990658	2	U	HDD16ms60b155NK1
57	Reibscheibe komplett	030JL50155	2		
58	Kugellager	970812	2	V	61812-Y
60	Ausrückung	030JL10160	2		
61	Lagerschutz	030JL10163	2		




62	Kolben	030JL02011	2		
	- O-ring	981165	2	S	219-8307
	- Stepseal	981166	4	S	PS1600700T46N
	seit 19.05.98	981324	4	S	T18-70x55x9,5
	- Führungsband	981167	4	S	GP6500700T47
	seit 19.05.98	981325	4	S	GP6500700C380
64	Zylinderboden oben	030JL02016	2		
	- Spannstift	9SH1481DM10X55ZN	2		
64a	Abdrückhülse	030JL02174	2		
	Druckfeder	9DFD-0,8X8,2X100	2		
	Sechskantschraube	9S933M05X075ZN	2		
	Sechskantmutter selbstsi.	9MU985M05ZN	2		
	Unterlagscheibe	9SC9021M05ZN	1		
64b	Anbindungsbüchse	9030JL02172	2		
64c	Schubhülse	030JL02176	2		
64d	Schlauchklemme	970975	2		
64e	Spindelabdeckung	9030JL09020	2		
65	Scheibe	030JL02014	4		
<u>nur zusammen erhältlich:</u>					
59	Kugelumlaufmutter	970813	2	T	SE4010R4EF
63	Kolbenstange	970814	2	T	KGS-R-A-40x10

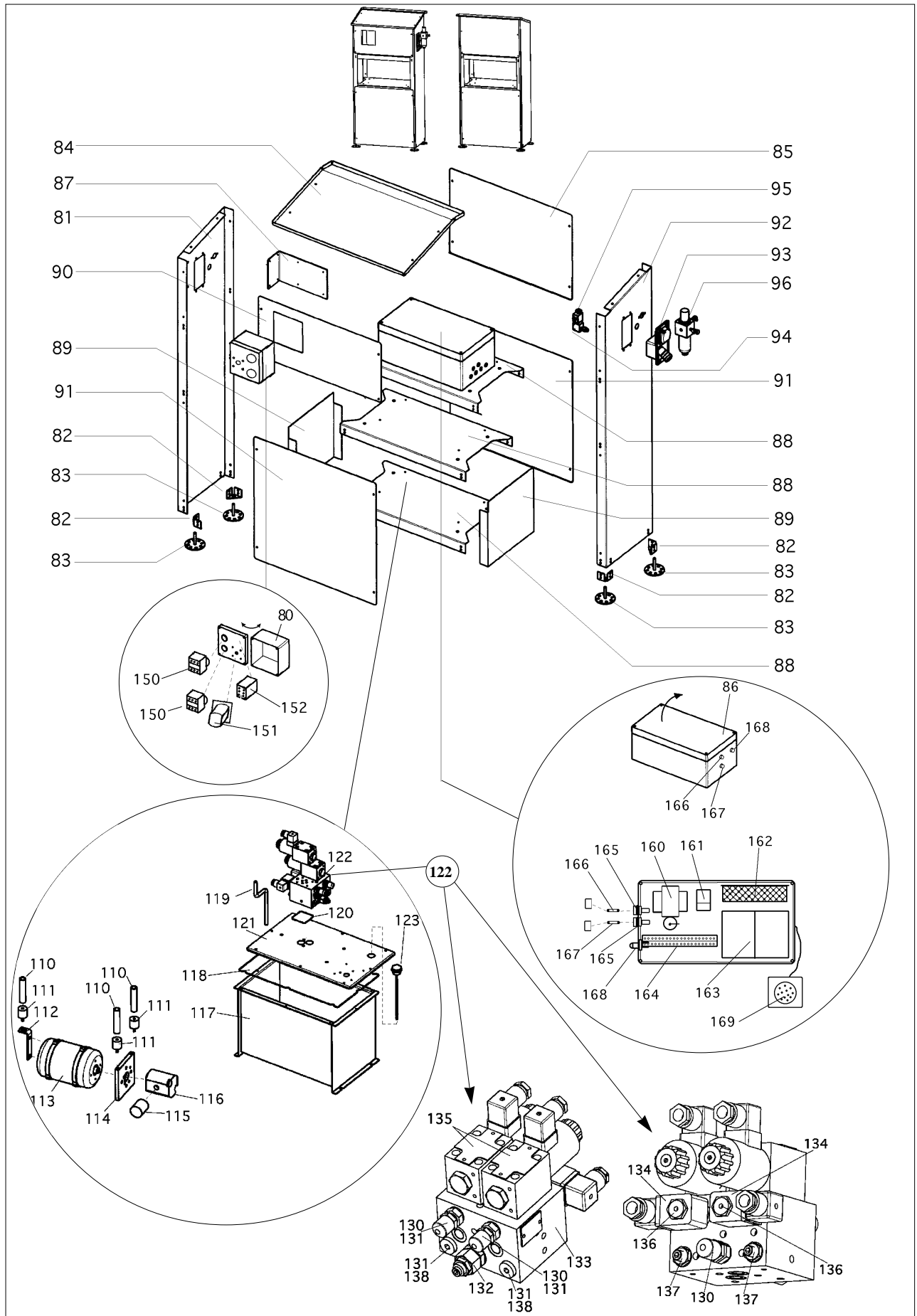
	No.	description	part number	pieces/ lift	supplier	article
		lubricating nipple	970020	10	O	H1/6x1
	1	sliding block	030JL06168	4		
	2	roll	030JL06166	4		
	3	bolt	030JL06165	4		
	4	scissor	030JL06153	2		
	5	metal sheet	030JL02023	22		
		-socket head cap	9Z912M6X010ZN	44		
	6	scissor	030JL06053	2		
	7	bolt	030JL06025	6		
	8	lever	030JL06083	2		
	9	lever	030JL06084	2		
	10	bolt	030JL06051	4		
	11	bolt	030JL06090	2		
	12	bolt	030JL06021	4		
	13	bolt	030JL06024	4		
	14	sliding block	030JL06115	4		
	15	scissor	030JL06003	2		
	16	scissor	030JL06101	2		
	17	bolt	030JL05012	4		
	18	bolt	030JL02021	2		
	19	cylinder complet	030JL02000	2		
	20	baseplate	030JL05003	2		
	21	push plate	030JL06013	4		
		- grooved pin	9KK14710x024ZN	8		
		- socket head cap	9Z912M10x025ZN	4		
	22	strap	970832	4		
	23	socket head cap screw	9S931M08x015ZN	4		
	30	bulb plate	030JL08073	4		
	31	roll	9025SPR08026	8		
	32	ramp	030JL08020	4		
	33	support	030JL0830	4		
	34	bolt	030JL08019	4		
	35	round rod	030JL08048	4		
	36	runway	030JL08001	2		
	37	bulb plate	030JL08070	2		
	50	pipe break valve	981124	2	R	SV/M16X1,5
	51	cylinderpipe	030JL02001	2		
	52	bottom of the cylinder	030JL02106	4		
	53	piston	030JL02112	4		
		- seal	981178	4	Z	Z82822N3580
		- hexagon nut	9MU985M08ZN	4		
	54	case	030JL02109	4		
	55	guide bush	030JL02009	2		
	56	hallellement switch	990658	2	U	HDD16ms60b155NK1
	57	pulley complet	030JL50155	2		
	58	bearing	970812	2	V	61812-Y
	60	release lever	030JL10160	2		
	61	protection of the bearing	030JL10163	2		



62	piston	030JL02011	2		
	- o-ring	981165	2	S	219-8307
	- Stepseal	981166	4	S	PS1600700T46N
	since 19.05.98	981324	4	S	T18-70x55x9,5
	- rotating band	981167	4	S	GP6500700T47
	since 19.05.98	981325	4	S	GP6500700C380
64	bottom of the cylinder	030JL02016	2		
	- spring dowel sleeve	9SH1481DM10X55ZN	2		
64a	forcing bush	030JL02174	2		
	pressure spring	9DFD-0,8X8,2X100	2		
	hexagon head cap screw	9S933M05X075ZN	2		
	nut	9MU985M05ZN	2		
	washer	9SC9021M05ZN	1		
64b	bush	9030JL02172	2		
64c	Schubhülse	030JL02176	2		
64d	strap	970975	2		
64e	spindle cover	9030JL09020	2		
65	washer	030JL02014	4		
assembly only:					
59	circulation nut	970813	2	T	SE4010R4EF
63	piston rod	970814	2	T	KGS-R-A-40x10

No.	désignation	référence	pièce/lift	fournisseur	articlé
	 raccord fileté de graissage	970020	10	O	H1/6x1
1	bloc à coulisse	030JL06168	4		
2	poullie	030JL06166	4		
3	axe	030JL06165	4		
4	ciseaux	030JL06153	2		
5	tôle	030JL02023	22		
	- vis à tête cylindrique	9Z912M6X010ZN	44		
6	ciseaux	0230JL06053	2		
7	axe	030JL06025	6		
8	levier	030JL06083	2		
9	levier	030JL06084	2		
10	axe	030JL06051	4		
11	axe	030JL06090	2		
12	axe	030JL06021	4		
13	axe	030JL06024	4		
14	bloc à coulisse	030JL06115	4		
15	ciseaux	030JL06003	2		
16	ciseaux	030JL06101	2		
17	axe	030JL05012	4		
18	axe	030JL02021	2		
19	cylindre complete	030JL02000	2		
20	plaque de base	030JL05003	2		
21	plaque de compression	030JL06013	4		
	- goupille cannelée	9KK14710x024ZN	8		
	- vis à tête cylindrique	9Z912M10x025ZN	4		
22	bride	970832	4		
23	boulon hexagonal	9S931M08x015ZN	4		
30	tôle larmée	030JL08073	4		
31	poulie	9025SPR08026	8		
32	ramp	030JL08020	4		
33	support	030JL0830	4		
34	axe	030JL08019	4		
35	barre ronde	030JL08048	4		
36	rail de roulement	030JL08001	2		
37	tôle larmée	030JL08070	2		
50	clapet d'arrêt automatique	981124	2	R	SV/M16X1,5
51	cylindre tube	030JL02001	2		
52	fond du cylindre	030JL02106	4		
53	piston	030JL02112	4		
	- seal	981178	4	Z	Z82822N3580
	- écrou hexagonal	9MU985M08ZN	4		
54	caisse	030JL02109	4		
55	boîte de guidage	030JL02009	2		
56	hallellement actionneur	990658	2	U	HDD16ms60b155NK1
57	disque complet	030JL50155	2		
58	roulement à billes	970812	2	V	61812-Y
60	désengageur	030JL10160	2		
61	écran de protection	030JL10163	2		

62	piston	030JL02011	2		
	- o-ring	981165	2	S	219-8307
	- Stepseal	981166	4	S	PS1600700T46N
	depuis 19.05.98	981324	4	S	T18-70x55x9,5
	- ceinture de l'obus	981167	4	S	GP6500700T47
	depuis 19.05.98	981325	4	S	GP6500700C380
64	fond du cylindre	030JL02016	2		
	- goupille élastique	9SH1481DM10X55ZN	2		
64a	support	030JL02174	2		
	ressort de ou à pression	9DFD-0,8X8,2X100	2		
	boulon hexagonal	9S933M05X075ZN	2		
	écrou	9MU985M05ZN	2		
	rondelle	9SC9021M05ZN	1		
64b	doille	9030JL02172	2		
64c	support	030JL02176	2		
64d	bride	970975	2		
64e	couverture arbre	9030JL09020	2		
65	disque	030JL02014	4		
<u>seulement assemblé:</u>					
59	circulation écrou sphérique	970813	2	T	SE4010R4EF
63	tige de piston	970814	2	T	KGS-R-A-40x10





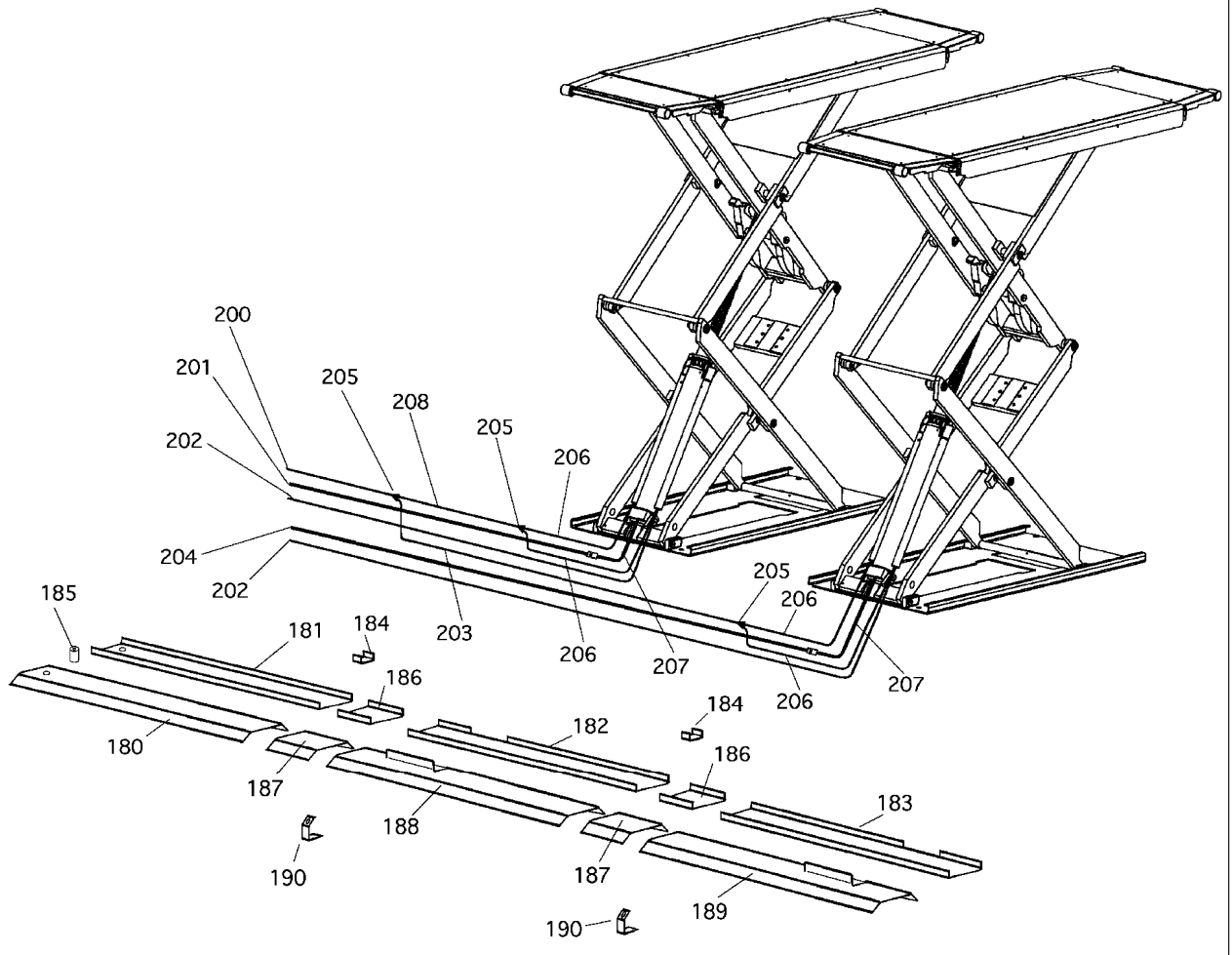
Nr.	Bezeichnung	Bestellnummer	Stück/Bühne	Hersteller	Artikel
80	Schaltkasten	990242	1	A	CT-682
81	Seitenteil	030JL01106	1		
82	Winkel	030JL01118	4		
83	Fuß	030JL01133	4		
84	Ablage	030JL01115	1		
85	Abdeckung	030JL01121	1		
86	Schaltkasten	030JL03023	1	A	CT-882
87	Haltewinkel	030JL03015	1		
88	Zwischenblech	030JL01112	3		
89	Seitenblech	030JL01139	2		
90	Abdeckung	030JL01124	1		
91	Abdeckung	030JL01127	2		
92	Seitenteil	030JL01109	1		
93	Energieset komplett	225SL05091	1		
94	Pneumatikventil	960047	1	G	0820019977
95	Spule	960048	1	G	1824210243
96	Druckregler	960140	1	P	5105008
97	Verschraubung	960121	2	P	G1/8ÖMR41-06.18
110	Rohr	030JL01026	1		
111	Gummi-puffer	970512	3	P	D30M8X21/M8
112	Haltewinkel	040HT01012	1		
113	Motor	990445	1	Q	3 kw/3000380V
	Motor Japan	990949	1	Q	
	Motor 3x220V 50Hz		1	Q	D25-100/2 3kw
	Motor 1x220V 60Hz		1	Q	E8J2B 2,2kw
114	Flansch	040HT01011	1		
115	Saugfilter	980012	1	B.1	9MD-L60
116	Zahnradpumpe	9750510112304	1	G	510112304
	Za.pumpe für 2,2kwmotor	9750510110003	1	G	0510110003
117	Ölbehälter	030JL01053	1		
118	Dichtung	030JL01067	1		
119	Rohr	030JL01026	1		
120	Dichtung	030JL01069	1		
121	Deckel	030JL01066	1		
122	Steuerblock komplett	981317	1	B.1	9946003005
123	Ölpeilstab	980098	1	M	TCAS-34
130	Meßanschluß	118495	3	Seeh.	G1/4A-B2
131	Rückschlagventil	130053	4	Seeh.	VRE1/4(DR)
132	Druckbegrenzungsventil	141906	1	Seeh.	4400610000
133	Unterplatte	9946050015	1	Seeh.	
134	Spule	980630	2	C	764948
135	Proportionalventil	981585	2	B.1	WEP06DA01B0240D
136	Magnetventil	980478	2	C	164858
137	Drosselventil	120026	2	Seeh.	9926120015
138	Verschlußschraube	113366	2	Seeh.	VSTIR1/4**ED
150	Drucktaster	990130	2	A.1	RD-X
	- Tastenschild	990131	2	A.1	32T
	- Kontaktblock	990132	2	A.1	076
	- Kontaktelement	990133	2	A.1	E10
151	Hauptschalter	990129	1	E	A105/6.100
152	Schütz	990269	1	H	BC6-3001
160	Trafo	991002	1	J	MS21884,2A
161	Relais	990267	1	D.1	553490240040
162	Netzteil	940101	1	E.1	S60-2460
163	Achscontroller	9030JL03300	1		
164	Minibandklemme	990022	1	C.1	MBK4
165	Sicherungshalter	990125	1	D	2918810
166	Sicherung	990299	1	F.1	4,2A
167	Sicherung	990475	1	F.1	1,0A
168	Überbrückungsschalter	990143	1	G.1	618-006
169	Lautsprecher	990331	1	H.1	B/P228



No.	description	part number	pieces/ lift	supplier	article
80	case	990242	1	A	CT-682
81	side part	030JL01106	1		
82	angle	030JL01118	4		
83	foot	030JL01133	4		
84	place of deposit	030JL01115	1		
85	cover	030JL01121	1		
86	case	030JL03023	1	A	CT-882
87	angle	030JL03015	1		
88	sheet metal	030JL01112	3		
89	side part	030JL01139	2		
90	cover	030JL01124	1		
91	cover	030JL01127	2		
92	side part	030JL01109	1		
93	energy unit complet	225SL05091	1		
94	pneumaticvalve	960047	1	G	0820019977
95	coil	960048	1	G	1824210243
96	pneumatic unit	960140	1	P	5105008
97	threaded joint	960121	2	P	G1/8ÖMR41-06.18
110	pipe	030JL01026	1		
111	rubber	970512	3	P	D30M8X21/M8
112	angle	040HT01012	1		
113	motor	990445	1	Q	3,0kw/3000380V
	motor Japan	990949	1	Q	
	motor 3x220V 50Hz		1	Q	D25-100/2 3kw
	motor 1x220V 60Hz		1	Q	E8J2B 2,2kw
114	flange	040HT01011	1		
115	filter	980012	1	B.1	9MD-L60
116	gear pump	9750510112304	1	G	510112304
	gear pump (motor 2,2kw)	97505101100003	1	G	0510110003
117	oil tank	030JL01053	1		
118	seal	030JL01067	1		
119	pipe	030JL01026	1		
120	seal	030JL01069	1		
121	cover	030JL01066	1		
122	hydraulic.block complet	981317	1	B.1	9946003005
123	oil level gauge	980098	1	M	TCAS-34
130	measure connection	118495	3	Seeh.	G1/4A-B2
131	holding valve	130053	4	Seeh.	VRE1/4(DR)
132	pressure control valve	141906	1	Seeh.	4400610000
133	hydraulic block	9946050015	1	Seeh.	
134	coil	980630	2	C	764948
135	proportional valve	981585	2	B.1	WEP06DA01B0240D
136	magnet valve	980478	2	C	164858
137	flow control valve	120026	2	Seeh.	9926120015
138	screw plug	113366	2	Seeh.	VSTIR1/4"ED
150	press button	990130	2	A.1	RD-X
	- escutcheon	990131	2	A.1	32T
	- contact block	990132	2	A.1	076
	- contact element	990133	2	A.1	E10
151	main switch	990129	1	E	A105/6.100
152	up contactor	990269	1	H	BC6-3001
160	transformer	991002	1	J	MS21884,2A
161	relais	990267	1	D.1	553490240040
162	power pack	940101	1	E.1	S60-2460
163	controller	9030JL03300	1		
164	binding post	990022	1	C.1	MBK4
165	holder of the fuse	990125	1	D	2918810
166	fuse	990299	1	F.1	4,2A
167	fuse	990475	1	F.1	1,0A
168	bypass switch	990143	1	G.1	618-006
169	loudspeaker	990331	1	H.1	B/P228



No.	désignation	référence	pièce/lift	fournisseur	articlé
80	caisse	990242	1	A	CT-682
81	partie latérale	030JL01106	1		
82	angle	030JL01118	4		
83	ped	030JL01133	4		
84	récepteur	030JL01115	1		
85	couverture	030JL01121	1		
86	caisse	030JL03023	1	A	CT-882
87	angle	030JL03015	1		
88	tôle	030JL01112	3		
89	partie latérale	030JL01139	2		
90	couverture	030JL01124	1		
91	couverture	030JL01127	2		
92	partie latérale	030JL01109	1		
93	energy unité	225SL05091	1		
94	pneumatique valve	960047	1	G	0820019977
95	bobine	960048	1	G	1824210243
96	pneumatique unité	960140	1	P	5105008
97	raccord à vis	960121	2	P	G1/8ÖMR41-06.18
110	tube	030JL01026	1		
111	caoutchouc	970512	3	P	D30M8X21/M8
112	angle	040HT01012	1		
113	moteur	990445	1	Q	3,0kw/3000380V
	moteur Japan	990949	1	Q	
	moteur 3x220V 50Hz		1	Q	D25-100/2 3kw
	moteur 1x220V 60Hz		1	Q	E8J2B 2,2kw
114	bride	040HT01011	1		
115	filtre	980012	1	B.1	9MD-L60
116	pompe à engrenages	9750510112304	1	G	510112304
	pompe (moteur 2,2kw)	9750510110003	1	G	0510110003
117	réservoir	030JL01053	1		
118	garniture	030JL01067	1		
119	tube	030JL01026	1		
120	garniture	030JL01069	1		
121	couvercle	030JL01066	1		
122	hydraulique bloc complet	981317	1	B.1	9946003005
123	indicateur d'huile	980098	1	M	TCAS-34
130	raccord de mesure	118495	3	Seeh.	G1/4A-B2
131	clapet antiretour	130053	4	Seeh.	VRE1/4(DR)
132	limiteur de pression	141906	1	Seeh.	4400610000
133	hydraulique bloc	9946050015	1	Seeh.	
134	bobine	980630	2	C	764948
135	soupape proportionnelle	9815852	2	B.1	WEP06DA01B0240D
136	vanne magnétique	980478	2	C	164858
137	vanne d'étranglement	120026	2	Seeh.	9926120015
138	vis de fermeture	113366	2	Seeh.	VSTIR1/4"ED
150	bouton poussoir	990130	2	A.1	RD-X
	- étiquette	990131	2	A.1	32T
	- contactbloc	990132	2	A.1	076
	- contact élément	990133	2	A.1	E10
151	interrupteur principal	990291	1	E	A105/22
152	contacteur interrupteur	990269	1	H	BC6-3001
160	transformateur	991002	1	J	MS21884,2A
161	relais	990267	1	D.1	553490240040
162	bloc d'alimentation	940101	1	E.1	S60-2460
163	controlleur	9030JL03300	1		
164	borne de connexion	990022	1	C.1	MBK4
165	fusible à vis	990125	1	D	2918810
166	fusible de sécurité	990299	1	F.1	4,2A
167	fusible de sécurité	990475	1	F.1	1,0A
168	bouton poussoir	990143	1	G.1	618-006
169	haut paleur	990331	1	H.1	B/P228






Nr.	Bezeichnung	Bestellnummer	Stück/Bühne	Hersteller	Artikel
180	Abdeckung	030JL29016	1		
181	Abdeckung	030JL25044	1		
182	Abdeckung	030JL25042	1		
183	Abdeckung	030JL25043	1		
184	Befestigung	030JL05050	2		
185	Hülse	030JL05047	1		
186	Abdeckung	030JL09024	2		
187	Abdeckung	030JL09026	2		
188	Abdeckung	030JL09020	1		
189	Abdeckung	030JL09022	1		
190	Befestigung	030JL05053	2		
200	Pneumatikleitung 700mm	960007	1	P	DM6x1NW4
201	Hydraulikleitung 2000mm	981319	1	I.1	2SCDN08
202	Hall elementschalter + leitung	990658	2	U	HDD16ms60b155
203	Pneumatikleitung 2800mm	960007	1	P	DM6x1NW4
204	Hydraulikleitung 3400mm	981318	1	I.1	2SCDN08
205	Steckverbindung	960139	3	J.1	153149
206	Pneumatikleitung 1200mm	960007	4	P	DM6x1NW4
207	Hydraulikleitung 400mm	981170	2	I.1	2SCDN08



Nr.	description	part number	pieces/lift	supplier	article
180	cover	030JL29016	1		
181	cover	030JL25044	1		
182	cover	030JL25042	1		
183	cover	030JL25043	1		
184	fixing device	030JL05050	2		
185	bush	030JL05047	1		
186	cover	030JL09024	2		
187	cover	030JL09026	2		
188	cover	030JL09020	1		
189	cover	030JL09022	1		
190	fixing device	030JL05053	2		
200	air tube 700mm	960007	1	P	DM6x1NW4
201	hydraulic tube 2000mm	981319	1	I.1	2SCDN08
202	hall element switch + cable	990658	2	U	HDD16ms60b155
203	air tube 2800mm	960007	1	P	DM6x1NW4
204	hydraulic tube 3400mm	981318	1	I.1	2SCDN08
205	connector	960139	3	J.1	153149
206	air tube 1200mm	960007	4	P	DM6x1NW4
207	hydraulic tube 400mm	981170	2	I.1	2SCDN08
208	air tube 1300mm	960007	1	P	DM6x1NW4

No.	désignation	référence	pièce/lift	fournisseur	articlé
180	couverture	030JL29016	1		
181	couverture	030JL25044	1		
182	couverture	030JL25042	1		
183	couverture	030JL25043	1		
184	élément de fixation	030JL05050	2		
185	douille	030JL05047	1		
186	couverture	030JL09024	2		
 187	couverture	030JL09026	2		
188	couverture	030JL09020	1		
189	couverture	030JL09022	1		
190	élément de fixation	030JL05053	2		
200	tuyau flexible à l'air 700mm	960007	1	P	DM6x1NW4
201	hydraulique tuyau 2000mm	981319	1	I.1	2SCDN08
202	hallellement actionneur + câble	990658	2	U	HDD16ms60b155
203	tuyau flexible à l'air 2800mm	960007	1	P	DM6x1NW4
204	hydraulique tuyau 3400mm	981318	1	I.1	2SCDN08
205	alimentation en air comprimé	960139	3	J.1	153149
206	tuyau flexible à l'air 1200mm	960007	4	P	DM6x1NW4
207	hydraulique tuyau 400mm	981170	2	I.1	2SCDN08
208	tuyau flexible à l'air 1300mm	960007	1	P	DM6x1NW4

Hersteller
Manufacturer
Maison productrice

A	Fa. Bernstein Compact GmbH
B	Fa. Marquardt GmbH
C	Fa. Jung Fluidtechnik
D	Fa. SHS Schuster-Hehr-Schewe
E	Fa. Merz GmbH & Co. Kg
F	Fa. Hanning Elektro Werke GmbH
G	Fa. Robert Bosch GmbH
H	Fa. ABB GmbH
I	Fa. Omron Electronics GmbH
J	Fa. Deisslinger GmbH
K	Fa. Karl Müller GmbH
L	Fa. BTR Albert Metz
M	Fa. HTH Hydraulik GmbH
N	Fa. MHA Zentgraf
O	Fa. Kessel GmbH
P	Fa. Schöffler & Wörner GmbH & CO.
Q	Fa. Leroy Somer
R	Fa. IHD Ingenieurbüro
S	Fa. Busak- Shamban GmbH
T	Fa. Alltec GmbH
U	Fa. Klaschka GmbH
V	Fa. INAWälzlager GmbH
W	Fa. Gutekunst & Co.
Z	Fa. Parker Prädifa GmbH
A.1	Fa. Klöckner-Möller GmbH
B.1	Fa. Hans-Georg Nussbaum GmbH & Co.
C.1	Fa. Phönix GmbH
D.1	Fa. Finder Relais GmbH
E.1	Fa. RSG GmbH
F.1	Fa. Friedrich Streb
G.1	Fa. Eduard Hartmann
H.1	Fa. Digisound-Electronics GmbH
I.1	Fa. Schieffer GmbH & Co. Kg
J.1	Fa. Festo KG
K.1	Fa. Gutekunst & Co.