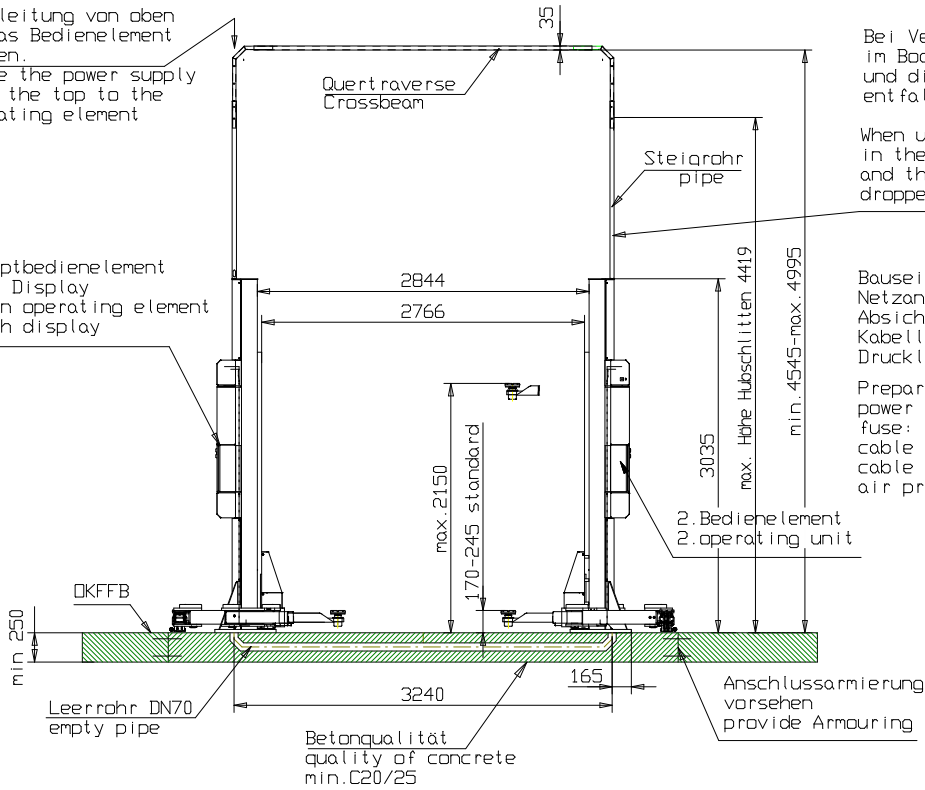


Netzleitung von oben an das Bedienelement führen.
Guide the power supply from the top to the operating element

Hauptbedienelement mit Display
Main operating element with display



Bei Verwendung eines Leerrohres im Boden kann das Steigrohr und die Quertaverse entfallen und umgekehrt.

When using an empty tube in the soil, the tube and the crossbar can be dropped and vice versa.

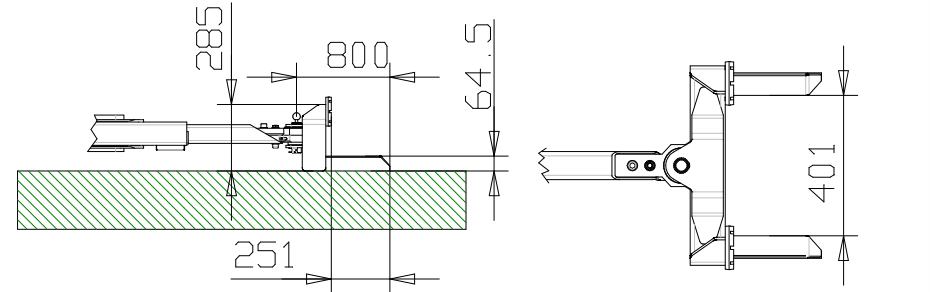
Bauseits am Hauptbedienaggregat bereitstellen:
Netzanschluss: 3PH, N+PE, 400V, 50Hz
Absicherung: 16 Ampere träge
Kabellänge: ca. 2m, 5x 2,5mm²
Druckluft: lichte Weite 6mm, 6-10 bar

Prepared by customer at the main operating unit:
power supply: 3PH, N+PE, 400V, 50Hz
fuse: 16 Ampere, time lag
cable diameter: 5x 2,5mm²
cable length: approx. 2m
air pressure: Inner diameter 6mm, 6-10bar

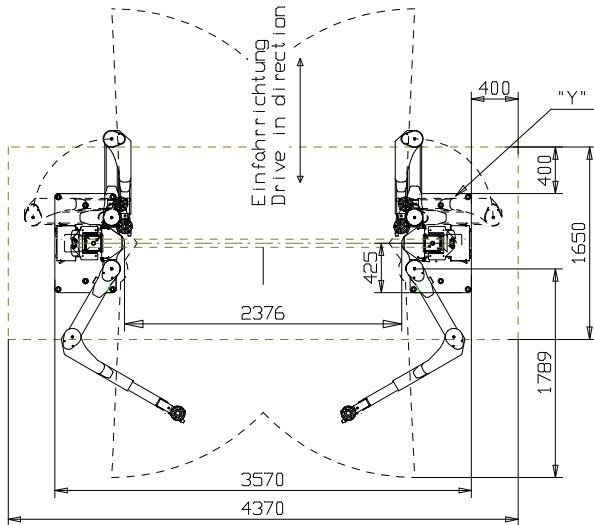
Wir weisen in unseren Plänen auf die Mindestanforderung des Fundamentes hin, jedoch der Zustand der örtlichen Gegebenheiten (z.B. Untergrund etc.) obliegt nicht unserer Verantwortung. Die Ausbildung der Einbausituation muss vom planenden Architekten bzw. Statiker im speziellen Fall individuell spezifiziert werden.

We point out the minimum requirement of the foundation in our plans. The condition of the local realities for example: the ground under the foundation) does not lie in our responsibility. The execution of the installation situation must be individually specified by the planning architect or by the engineer engaged in statically calculations in the special case.

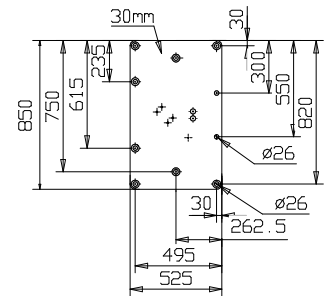
Zubehör: Radgabel TSAPH08304
(*) Achtung bei Verwendung von Radgabeln, maximale Tragarmlast von 1250kg pro Radgabel



Detail "Y" Grundplatte



Tragfähigkeit 6500kg (*)



Alle Maße in Millimeter.
Maß- und Konstruktionsänderungen vorbehalten.
All dimensions in millimeter
subject to alterations!

265HDL20010 (nur fuer internen Gebrauch)				Datum	Name	Benennung 2.65 HDL SST	
				Bearb.	14.02.11		M.G.
				Gepr.			
				Norm			
c	Hinweis Radgabel hinzu	29.08.17	mh	Dussbaum		Zeichnungsnummer 7108_NB	
b	Max-Höhe Hübschlitten hinzu	28.02.17	mh				
a	Minimax entfernt	15.11.16	mh				
Nr	Änderung	Datum	Name	Urspr.	Ersatz fuer:	Ersatz durch:	