

2.30 SL / 2.32 SL

2.35 SL / 2.40 SL

2.50 SL II

Stand Hebebühne: 05/2011



Ersatzteilliste

Spare parts list

Liste des pièces de rechange

Made in Germany



Nussbaum

Otto Nußbaum GmbH & Co.KG • Korker Straße 24 • D-77694 Kehl-Bodersweier
Tel: +49(0)7853/8990 • Fax: +49 (0)7853/8787
E-mail: info@nussbaum-lifts.de • <http://www.nussbaum-lifts.de>



Die Ersatzteile müssen den vom Hersteller festgelegten technischen Anforderungen entsprechen. Dies ist nur bei Originalteilen gewährleistet. Bei Nichtverwendung der Originalteile oder bei unsachgemäß durchgeführter Reparatur, durch den Betreiber, erlischt jeglicher Garantieanspruch auf die ausgetauschten Teile und auf daraus resultierenden Folgeschäden. Es besteht für uns keine Pflicht zur Benachrichtigung über erfolgte Änderungen.

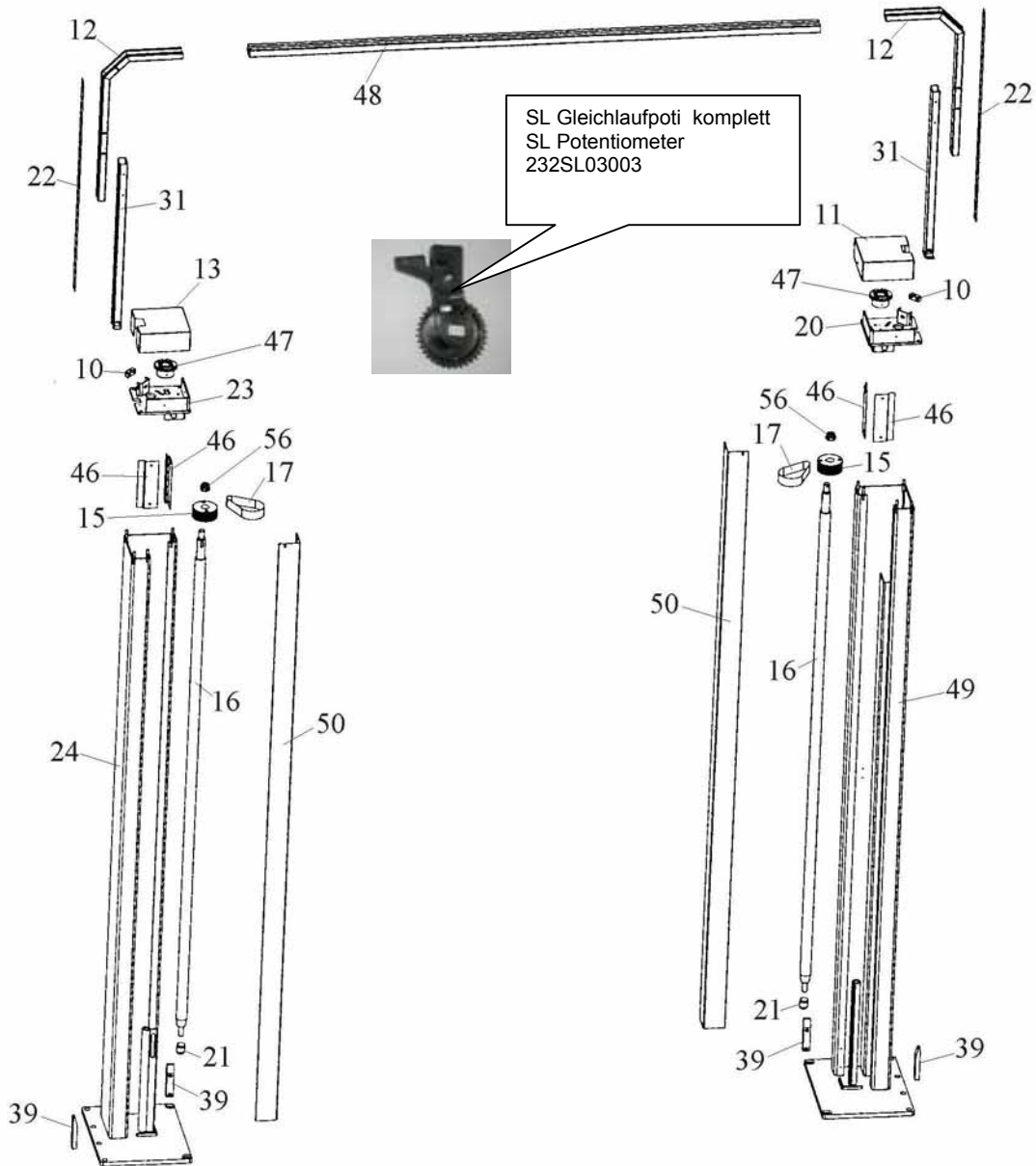


Spare parts must correspond to the technical standards set by the manufacturer. Only original parts fall under our warranty conditions. We deny every claim to non-original parts or damages caused by their use. Unqualified repairs to the lift nullifies any claim to the replaced parts and resulting damages. It passes no duty for us to the notification over taken place alterations.



Les pièces détachées doivent répondre aux critères technique du constructeur. Uniquement les pièces d'origines constructeur seront reconnues dans le cadre de la garantie, si des pièces adaptables sont utilisées le constructeur ne pourra être pou responsable pour les de 'teriorations occasionnées.

Le fabricant se réserve le droit d'apporter à tout instant, sans préavis, toute modification, tant en ce qui concerne les caractéristiques techniques et les prix des modèles qui figurent sur ce document.



Montagehinweis:
Abstand zwischen Hub und
Folgemutter ca. 28⁺⁶ mm

Distance between both nuts
approx. 28⁺⁶ mm

Nr	Bezeichnung	2.30SL	2.32 SL	2.35SL	2.40SL
10	Spannelement Spanner Cadre de tension	225SL25026	225SL25026	225SL25026	225SL25026
11	Abdeckhaube Cover Couverture	225SL09012	225SL09012	225SL09012	225SL09012
12	Steigrohr Pipe Tuyau de montée	225SL45073	225SL45073	225SL45073	225SL45073
13	Abdeckhaube Cover Couverture	225SL09015	225SL09015	225SL09015 ab SN: 289432 450SL09015	225SL09015 ab SN: 289432 450SL09015
15	Rillenscheibe V-belt pulley Poulie	225SL02010	225SL02010	225SL02010 ab SN: 289432 250SL02010	225SL02010 ab SN: 289432 250SL02010
16	Spindel (standard) Spindle (standard) Arbre (standard)	225SL22001	225SL22001	225SL22001	225SL22001
	Paßfeder Feather key clavette parallélobfixée Par vis	9PF688510X12X25	9PF688510X12X25	9PF688510X12X25	9PF688510X12X25
17	Polyflexriemen V-belt Courroie trapézoïdale	970699	970699	970699 ab SN: 289432 972357	970699 ab SN: 289432 972357
20	Kopfplatte Bedienseite Head plate master side Semelle de	232SL25015	232SL25015	232SL25015 ab SN:289432 450SL05015	232SL25015 ab SN:289432 450SL05015
21	DU-Lager Sliding bearing Palier lisse	970065	970065	970065	970065
22	Abdeckblech Cover Couverture	9225SL05078	9225SL05078	9225SL05078	9225SL05078
23	Kopfplatte Gegenseite Head plate slave side Semelle drecouvernement	232SL25016	232SL25016	232SL25016 ab SN:289432 450SL05016	232SL25016 ab SN:289432 450SL05016
24	Säule Gegenseite Column slave side Colonne côte sequence	225SL85053	225SL85053	235SL05153	232SL05456
31	Steigrohr Pipe Tuyau de montée	232SL05070	232SL05070	232SL05070	232SL05070
39	Hubschlitzenführung Guiding device Guidage	9225SL05008	9225SL05008	9225SL05008	9225SL05008
46	Sichtschutz Protection Protection	225SL09010	225SL09010	225SL09010	225SL09010
47	Lagergehäuse Bearing case Caisse	225SL25031M	225SL25031M	225SL25031M	225SL25031M
48	Querrohr Crossbeam Traverse	225SL05083	225SL05083	225SL05083	225SL05083
49	Bediensäule Operating column Colonne côte commande	225SL85003	232SL25001	235SL05103	235SL05103
50	Abdeckung Cover Couverture	225SL09008 (2840mm) 240SL09008 (2760mm)	225SL09008 (2840mm) 240SL09008 (2760mm)	225SL09008 (2840mm) 240SL09008 (2760mm)	225SL09008 (2840mm) 240SL09008 (2760mm)
54	Abdeckung Cover Couverture	225ATL51033	232SL11009	232SL11009	240SL11033
56	Kronenmutter Hexagon castle nut Écrou crénelé	9935M24X1,5	9935M24X1,5	9935M24X1,5	9935M24X1,5

LFZ. Nr.	2.28 SL	2.30 SL	2.32 SL	2.35 SL	2.40 SL	Benennung
1	228SLXX	225SL06153	232SL06153	235SL06253	240SL06053	Hubschiffen Gegenseite (900mm) lifting carriage slave side
2	228SLXX	225SL06103	232SL06103	235SL06203	240SL06003	Hubschiffen Bedienseite (900mm) lifting carriage Master side
3			232NSTL28095-ET			Ziehstange komplett locking rod complete
4			232NSTL28096-ET			Ziehstange komplett locking rod complete
5			225SL06033			Gleitstück 35x45x80 slidingblock
6			9225SL06038			Gleitstück 10x20x46 slidingblock
7			9225SL06038			Gleitstück 15x10x60 slidingblock
8			9225SL06003S3			Profingummi 400mm rubber

Masse ohne Toleranzangaben	Masse:	läng:
	Werkstoff / Halbzeug	
	Benennung	
	Name	
	Datum	
	Bearb.	14.11.2011
	Gepr. Norm.	MS

Hubschiffen

Zeichnungsnummer

Nr.	Änderung	Datum	Name	Urspr.	Ersatz durch:

Nussbaum



Motor Komplett complete	2.30 SL	2.32 SL	2.35 SL	2.40 SL	2.50 SL	2.50 SL II
1 (blau/blue)	232SL01003EL				-	-
2 (schwarz/black)	232SL01003LS				-	-
3 (grau/grey)	232SL01003				232SL01003	
4 (Japan)	990651				-	-
5 (Korea)	990657				-	-

Steuerung komplett / control unit complete
Steuerung 2.30 SL, 2.32 SL, 2.35 SL, 2.40 SL

232SL03009

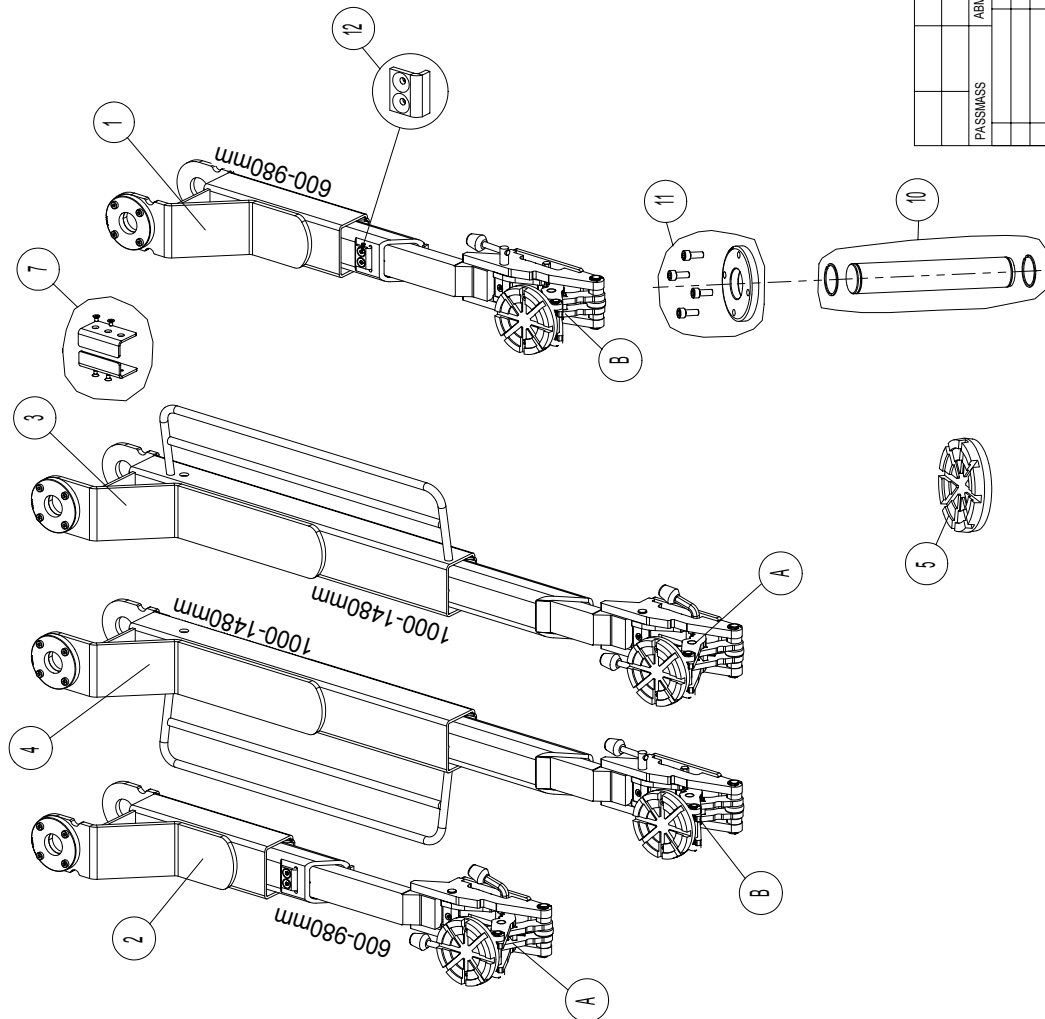


Bedienung an beiden Säulen	2.30SL, 2.32SL, 2.35SL, 2.40 SL
beidseitige Bedienung komplett	232SL03200TG
Bedienseite komplett	232SL03200BE
Gegenseite komplett	232SL03200GS

2.32 SL Mini-Max

Lfd. Nr.	Name	Benennung
1	Tragarm MM kurz Bedienseite Lifting arm MM short master side	232SL28031
2	Tragarm MM kurz Gegenseite Lifting arm MM short slave side	232SL28032
3	Tragarm MM lang Bedienseite Lifting arm MM long master side	232SL28001
4	Tragarm MM lang Gegenseite Lifting arm MM long slave side	232SL28002
5	Aufnahmeteller Lifting pad	232SLF08870-ET
7	Führungswinkel Guiding device	235SL08329
10	Tragarmbolzen mit Wellenring Bolt with rings	232POW08016-ET
11	Zahnscheibe New STL kpl. Gear crown New STL complete	232NSTL08013-ET
12	Anschlag stopper	232SL08269

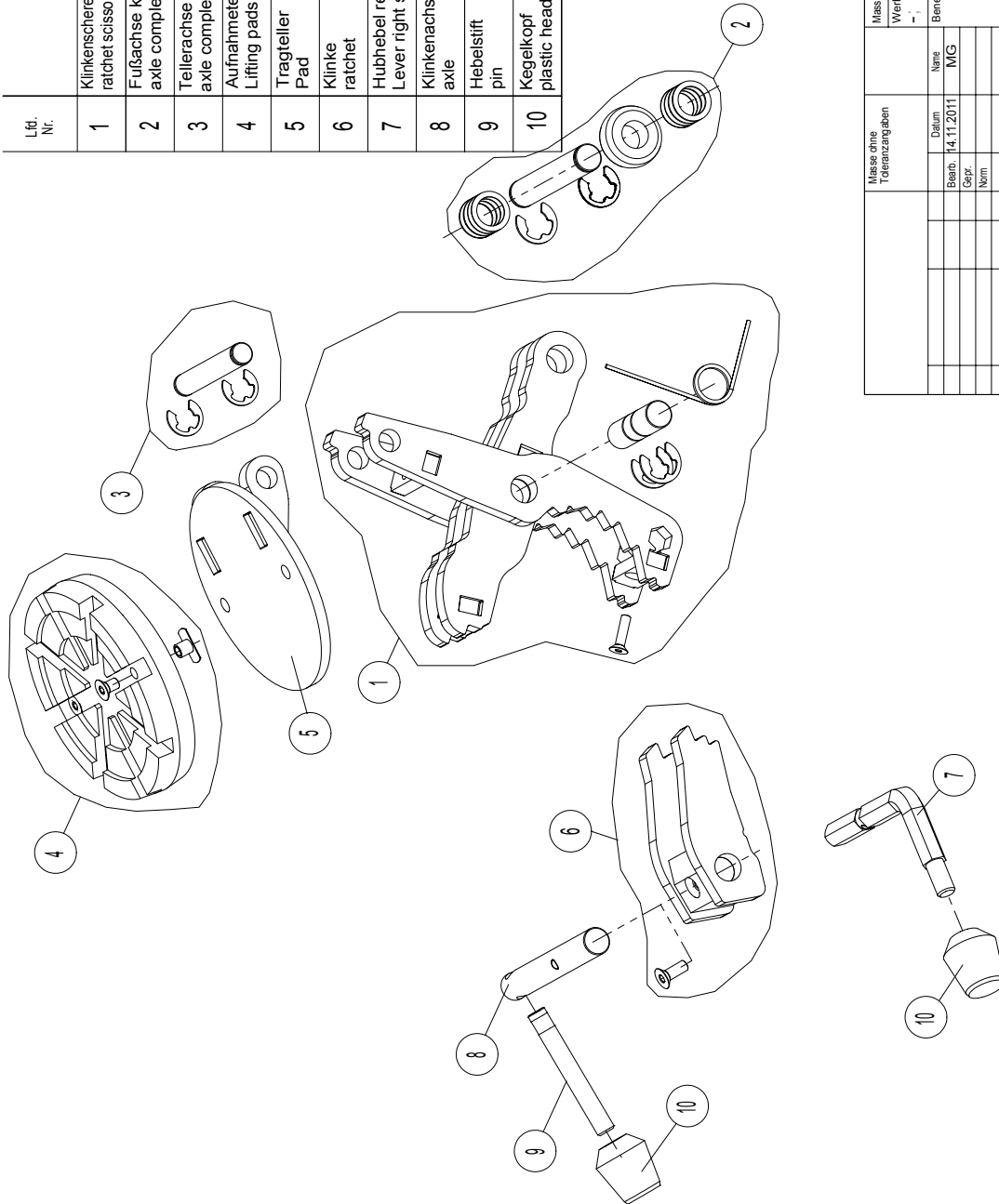
A	Mini-Max links Mini-Max left side	Seite 13 page 13
B	Mini-Max rechts Mini-Max right side	Seite 12 page 12



Massgebend ist die Zeichnungsbemessung !

PASSEIASS		ABMESS		MASSCHNE TOLERANZANGABEN		OBERFLÄCHE		MISSTIS		WERKSTOFF		BENENNUNG		STUECK / RUEHNE	
Nr	Aenderung	Datum	Name	URSPR	BEARB.	GEPR.	NORM	DATUM	NAME	IG					GEWICHT
					14.11.11			14.11.11							kg
Tragarmsatz komplett															
NUSSBAUM															
HEBETECHNIK															
ZEICHNUNGSNUMMER 232SL28000															
ERSATZ FUER ERSATZDURCH															
BLATT von															

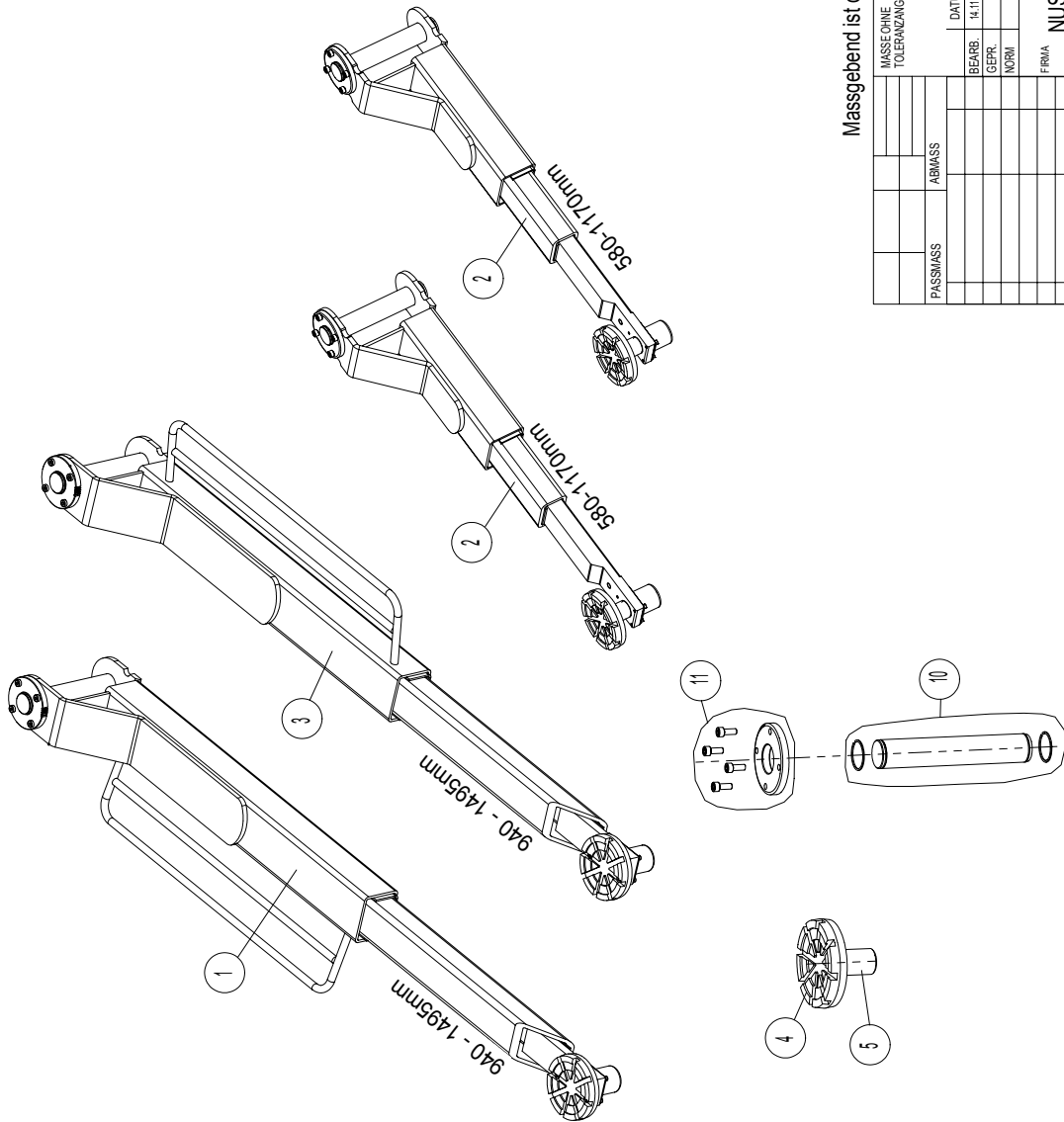
Lfd. Nr.	Name	Benennung
1	Klinkenschere komplett ratchet scissor complete	232SLF08828-ET
2	Fußachse komplett axle complete	232SLF08869-ET
3	Teilerachse komplett axle complete	232SL08387-ET
4	Aufnahmesteller Lifting pads	232SLF08870-ET
5	Tragsteller Pad	232SLF08871
6	Klinke ratchet	232SLF08833-ET
7	Hubhebel rechts Lever right side	232SLF08878
8	Klinkenachse axle	232SLF08885
9	Hebelstift pin	232SL08363
10	Kegelkopf plastic head	970233



Massstab: 1:30	Gewicht: 3,530 kg
Werkstoff: Halbzeug	
Benennung	
MINIMAX rechts	
Zeichnungsnummer	
232SLF08801	
Blatt	
von	
Ersatz fuer:	
Masse ohne Toleranzangaben	
Datum	Name
Beib. 14.11.2011	MG
Gepr.	
Norm	
TUSSBAUM	
Nr	Änderung
	Datum
	Name
	Urspr.

2.32 SL Transporter-Tragarme

Lfd. Nr.	Name	Benennung
1	Tragarm lang komplett Lifting arm long complete	232SL08010
2	Tragarm kurz komplett Lifting arm short complete	232SL08210
3	Tragarm lang komplett Lifting arm long complete	232SL08001
4	Aufnahmeteller Lifting pad	232SLF08870-ET
5	Aufnahmeteller Lifting pad	225SL08075
10	Tragarmbolzen mit Wellenring Bolt with rings	232POW08016-ET
11	Zahnscheibe New STL Kpl. Caer crown New STL complete	232NSTL08013-ET



Massgebend ist die Zeichnungsbemessung !

PASSMASS		ABMASS		MASS OHNE TOLERANZANGABEN		OBERFLÄCHE		MATERIAL		STUECK / BUEHNE	
Nr	Änderung	Datum	Name	URSPR.	BEARB.	DATUM	NAME	IN	WERKSTOFF	GEWICHT:	kg
					9.11.2011						
				FIRMA		NUSSTECHE					
				HEBETECHNIK							
				ZEICHNUNGSNUMMER		232SL08200					
				BLATT							
				ERSATZ DURCH							

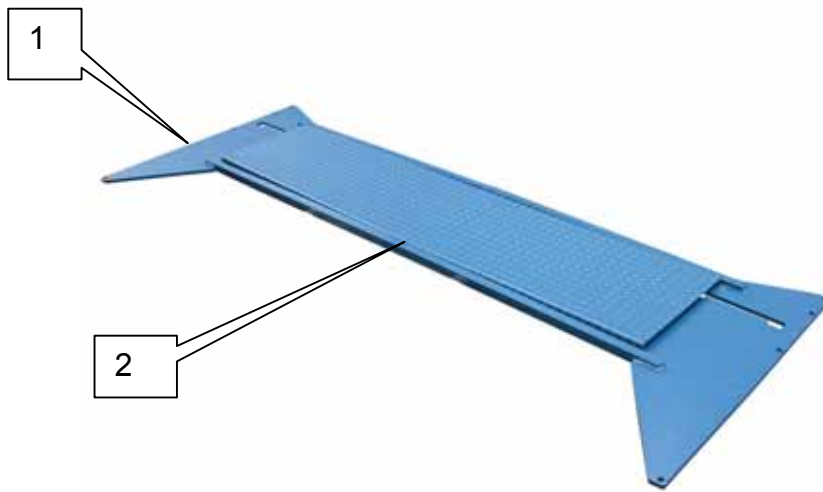
T-Tragarmsatz komplett

2.40 SL Mini-Max Tragarme

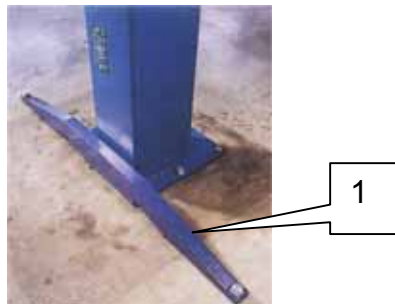
Lfd. Nr.	Name	Benennung
1	Tragarm MM kurz Bedienseite Lifting arm MM short master side	240SPL08432
2	Tragarm MM kurz Gegenseite Lifting arm MM short slave side	240SPL08431
3	Tragarm MM lang Bedienseite Lifting arm MM long master side	240SPL08402
4	Tragarm MM lang Gegenseite Lifting arm MM long slave side	240SPL08401
7	Führungswinkel guiding	240SPL08339
8	Lagerrolle 1 komplett pulley 1 complete	240SL08061
10	Tragarmbolzen mit Wellenring Bolt with rings	232POW08016-ET
11	Zahnscheibe New STL komplett gear crown New STL complete	232NSTL08013-ET
12	Anschlag oben stopper above	240SPL08468
A	Mini-Max links Mini-Max left side	Seite 13 page 13
B	Mini-Max rechts Mini-Max right side	Seite 12 page 12

Masse ohne Toleranzangaben	Massestab:	Werkstoff / Halbzeug	Gewicht:	lg.
		rollengelagert	4 to.	
Bearb. Datum	Name	Benennung		
14.11.11	M/G	Tragarme MM kpl. 240spl		
Capr. Norm		Zeichnungsnummer		
		240SPL08400		
		TUSSBAUM		
Nr.	Änderung	Datum	Name	Urspr.
		Ersatz durch:		

Grundrahmen / base frame

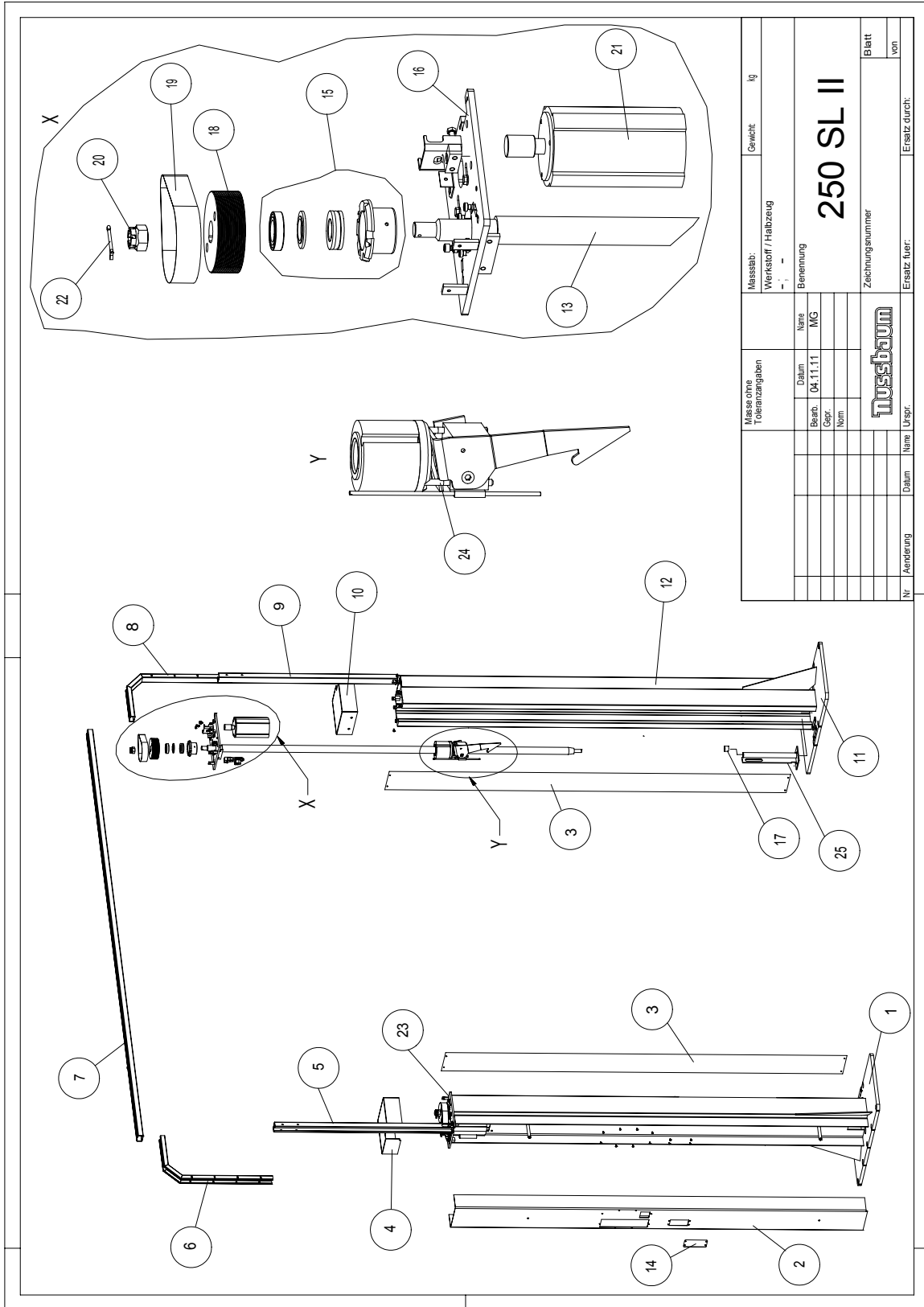


Grundrahmen / baseframe					
	2.28 SL	2.30 SL	2.30 SL MB	2.32 SL	2.35 SL / 2.40 SL
1+2	Komplett 228SL11000	Komplett 225SL51000	Komplett 230SL51100	Komplett 232SL11000	Komplett 240SL11000
1	228SL11003	225SL51003	230SL51103	232SL11003	240SL11003
2	228SL11033	225ATL51033	230SL51133	232SL11009	240SL11033



Hilfsbügel / additional bow					
		2.30 SL 2.30 SL MB		2.32 SL	2.35 SL / 2.40 SL
1+2		225SL31000		232SL10000	X

2.50 SL Ersatzteilliste

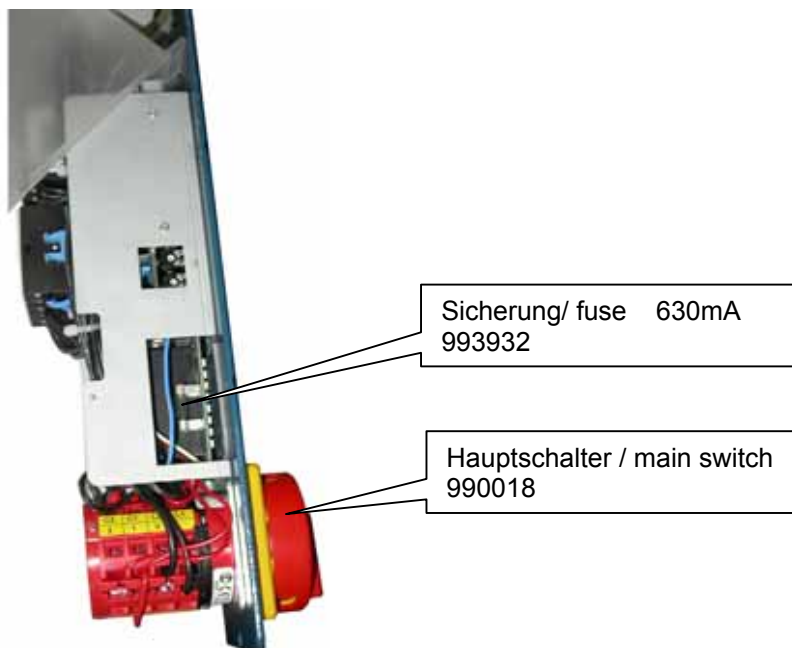
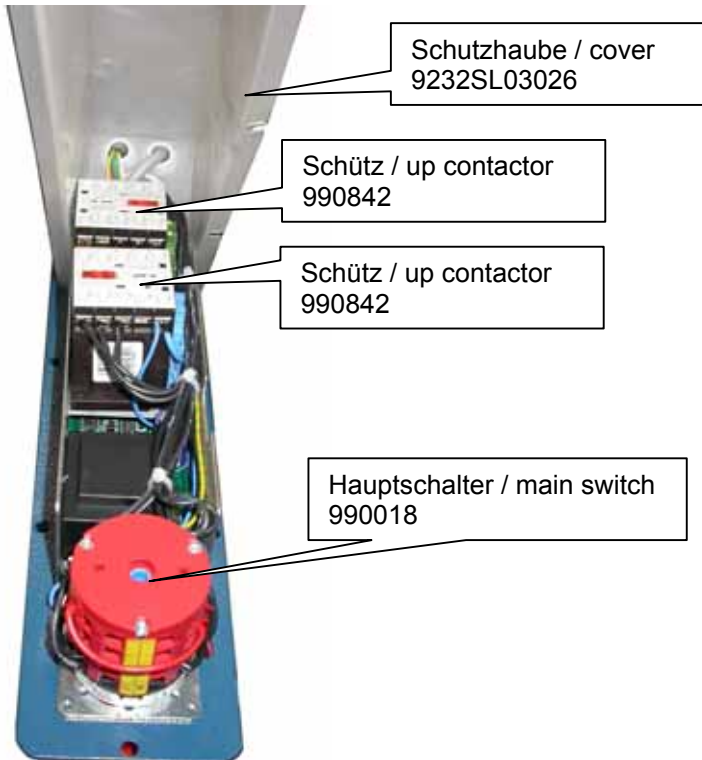


Messstb. Werkstoff / Halbzeug		Gewicht		lg	
Benennung		250 SL II			
Zeichnungsnummer		Nussbaum			
Ersatz fuer:		Ersatz durch:			
Blatt von		von			
Nr		Aenderung		Datum	
Nimm		Urspr.		Datum	
Name		Urspr.		Datum	
Masse ohne Toleranzangaben		Name		MG	
Datum		04.11.11			
Bezah. Grp.		Nom.			

1	Hubsäule Bedienseite Column master side	250SL05203	
2	Abdeckung cover	250SL09004	
3	Abdeckband Rubber cover	972434	
4	Abdeckung cover	250SL09212	
5	Steigrohr pipe	232SL05070	
6	Steigrohr pipe	225SL45073	
7	Querrohr Cross beam	250SL05083	
8	Steigrohr pipe	225SL45073	
9	Steigrohr pipe	232SL05070	
10	Abdeckung cover	250SL09212	
11	Hubsäule Gegenseite Column slave side	250SL05203	
12	Abdeckung cover	250SL09303	
13	Spindel Spindle	225SL22001	
14	Abdeckblech cover	225SL09021	
15	Lager bearing	225SL25031M	
16	Kopfplatte Gegenseite Head plate slave side	250SL02353	
17	DU-Lager sliding bearing	970065	
18	Keilriemenscheibe v-belt pulley	250SL02010	
19	Polyflexriemen V-belt	972357	
20	Kronenmutter Hexagon castle nut	9935M24x1,5ZN	
21	Motor komplett Motor complete	232SL01003	!! Pro Bühne müssen in jedem Fall die gleichen Motoren verwendet werden! !!Use always the same motors per lift.
22	Splint Splint pin	994D05x050	
23	Kopfplatte Bedienseite Head plate Master side	250SL02303	
24	Hubmutter komplett	232SL02018 Version mit Senkkopfschraube	Montagehinweis: 28 ⁺⁶ mm Abstand zwischen beiden Muttern. Installation note: 28 ⁺⁶ mm distance between the both nuts.
25	Spindelführung Guide tube	250SL05243	

Steuerung Bedienteil: 250SL03000TG (ohne CE-Stop) (gültig ab 04/06)

Control unit: 250SL03000TG (without CE-Stop) (valid since 04/06)



Steuerung Bedienteil: 250SL03600TG (mit CE-Stop) (gültig ab 04/06)

Control unit: 250SL03600TG (with CE-Stop) (valid since 04/06)



CE-Stop Überbrückungstaster:
(bestehend aus)
990130, 990142 , 990133
991045 (grünes Tastenschild)

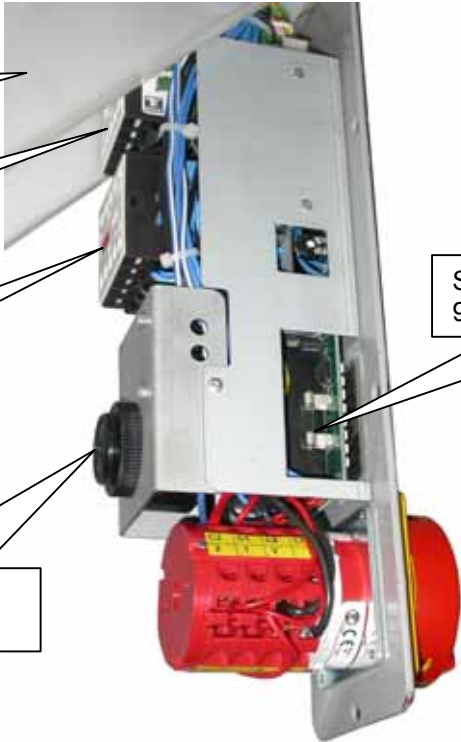
Hauptschalter / main switch
990018

Schutzhaube / cover
9232SL03026

Schütz / up contactor
990842

Schütz / up contactor
990842

Digisound / loud speaker
990331



Sicherung/ fuse 630mA
993932

Tragteller komplett
pad complete
235TTKAS08055



Gummiteller 901103031
Rubber pad

Kopfschutz 250HDL28028
Head protection

115-190mm



2.50 SL Schraubenablage
Screw storage
Satz/Set 2 St. 250SL08376S



Spindelführung komplett
Spindle guiding 232SL62011
+ Schlauchschelle / clamp
+ Filz / felt

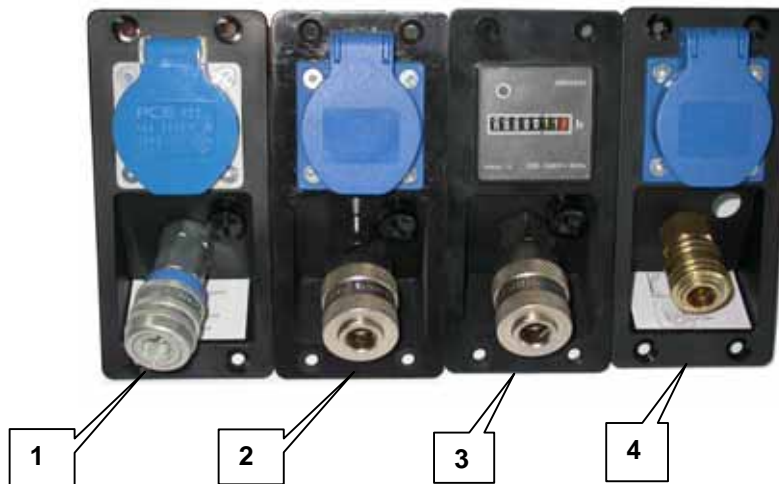


SL Gleichlaufpoti komplett
SL Potentiometer complete
232SL03003



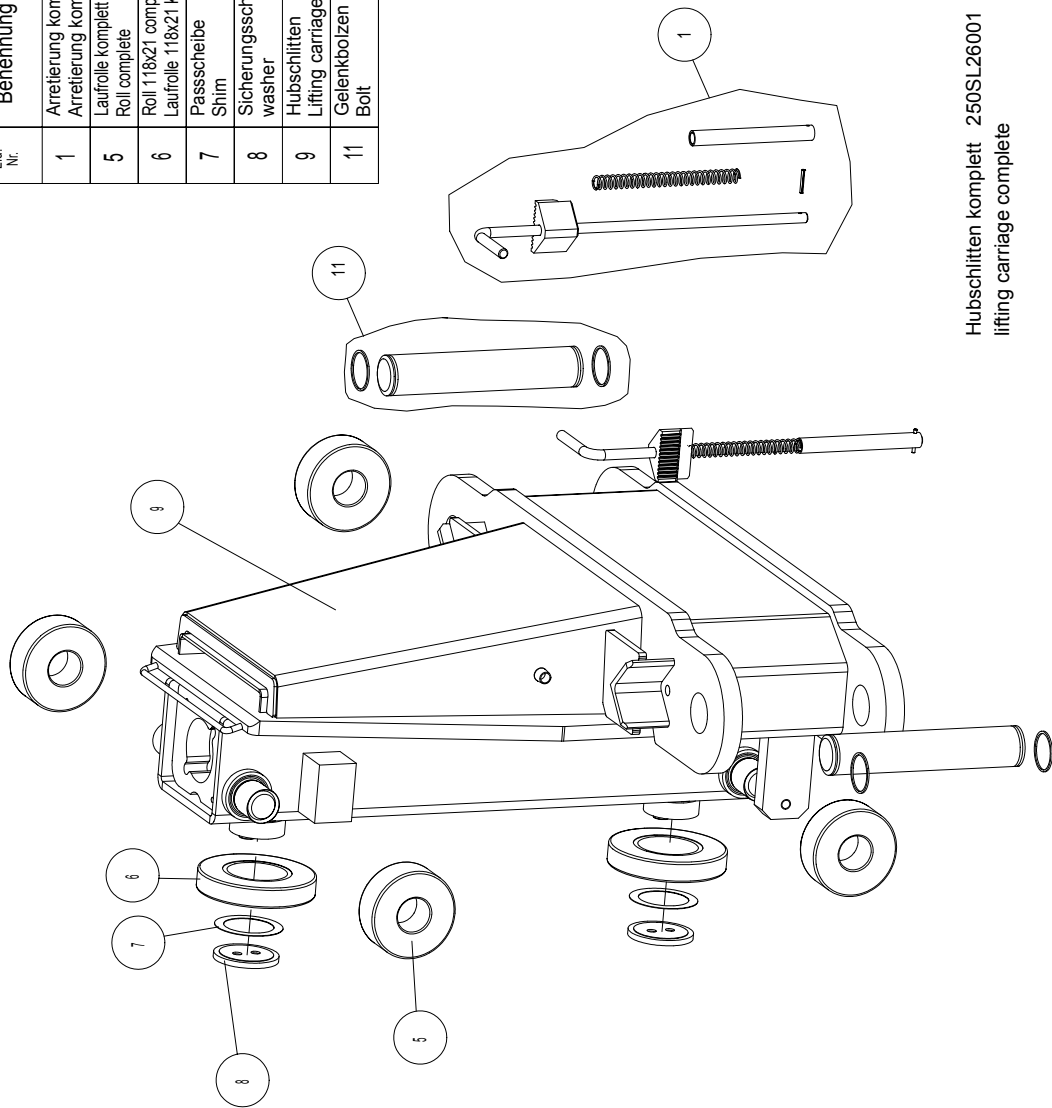
Motor 2.50 SL II
232SL01003

Energieset komplett / Energy set complete



1	Energieset / Energy set Schweiz/ Switzerland	225SL05091CH (Bedienseite) 225SL05092CH (Gegenseite)
2	Energieset / Energy set	225SL05092MB
3	Energieset / Energy set mit Betriebsstundenzähler / with elapsed time indicator	225SL05091MB
4	Energieset / Energy set (Standard)	225SL05091 (Bedienseite) 225SL05092 (Gegenseite)

Lfd. Nr.	Benennung	Zeichnungs-Nr.:
1	Arretierung komplett Arretierung komplett	250SL26083-ET
5	Laufrolle komplett Roll complete	175RGU06041
6	Roll 118x21 complete Laufrolle 118x21 komplett	250SL06722-ET
7	Passscheibe Shim	9988D055X068X0.50PS
8	Sicherungsscheibe washer	250SL06724
9	Hubschlitten Lifting carriage	250SL26003
11	Gelenkbolzen Bolt	250SL08050-ET



Hubschlitten komplett 250SL26001
lifting carriage complete

Ersatzteilliste
spare parts list

2.50SL

Blatt
von
Name
Datum:

Nussbaum

Lfd. Nr.	Benennung	Zeichnungs-Nr.:
1	Schiebest. Schw. / Lifting arm	240TSAPH08443
2	Tragsstück 1 mitte Schw. / Lifting arm 1 middle	240TSAPH28023
3	Tragsstück Schw. / Lifting arm	250SL28503
4	Schmiernippl / lubricating nipple	970020
5	Scheibe / washer	99021-A6_4
10	Flach plate	240TSAPH08047-ET
12	Zylinderschraube / crown gear complete	9912-M8X50
14	Arreter Zahnscheibe / crown gear complete	240TSAPH28096
15	Arreter Zahnscheibe komplett / crown gear complete	250SL28039-ET
16	Arreterung rechts komplett / Locking right side complete	240TSAPH28035re-ET
17	Boizen vorne / Bolt (in front)	240TSAPH08072
18	Bozensicherung / Bolt safety	240TSAPH08485
24	Verschlussstopfen / plug	970186
25	Arretersift komplett / pin complete	250HDL48119

Masse ohne Toleranzangaben		Massestab:	Gewicht:	kg
Name		Werkstoff / Halbzeug	5,0 to ; DG-Arm 1.791 mm	
Datum		Benennung	Tragarm 1 komplett	
Bearb. 05.11.10		Zeichnungsnummer		
Gepr.		250SL28501		
Norm		Blatt		
Name Urspr.		von		
Datum		Ersatz durch:		
Nr. Änderung		Nussbaum		

Lfd. Nr.	Benennung	Zeichnungs-Nr.:
1	Schiebest. Schw. / Lifting arm	240TSAPH08443
2	Tragstueck 1 mitte Schw. / Lifting arm 1 middle	240TSAPH28023
3	Tragstueck Schw. / Lifting arm	250SL28503
4	Schmiernippel / lubricating nipple	970020
5	Scheibe / washer	99021-A6_4
10	Flach / plate	240TSAPH08047-ET
12	Zylinderschraube / Zylinderschraube	9912-M8X50
14	Arreter Zahnscheibe / crown gear complete	240TSAPH28096
15	Arreter Zahnscheibe komplett / crown gear complete	250SL28039-ET
16	Arreterung rechts komplett / Locking right side complete	240TSAPH28035H-ET
17	Bolzen vorne / Bolt (in front)	240TSAPH08072
18	Bolzensicherung / Bolt safety	240TSAPH08485
24	Verschlussstopfen / plug	970186
25	Arreterstift komplett / pin complete	250HDL48119

Masse ohne Toleranzangaben		Massestab: kg	
Werkstoff / Halbzeug		5,0 to ; DG-Arm 1.791 mm	
Benennung		Tragarm 2 komplett	
Bearb.	Datum	Name	mg
Gepr.	14.11.11		
Norm			
Nussbaum		Zeichnungsnummer 250SL28502	
Nr.	Änderung	Datum	Name
			Urspr.
		Ersatz fuer:	
		Blatt von	

Lfd. Nr.	Benennung	Zeichnungs-Nr.:
1	Tragarm komplett Lifting arm complete	250SL28001
2	Arretierstift locking pin	250HDL48119
3	Lagerrolle 1 komplett pulley 1 complete	240SL08161-ET
4	Arretier Zahnscheibe komplett Crown gear complete	250SL28039-ET

Masse ohne Toleranzangaben		Masstab:	Gewicht:
Datum: 04.11.11		Werkstoff / Halbzeug:	kg
Bearb.: MG		860 - 1850 mm	5,0 to
Gepr.:		Benennung:	
Num:		Tragarm 1 komplett	
Name: Urspr. Nussbaum		Zeichnungsnummer:	Blatt
Datum:		250SL28001	von
Name:			
Urspr.:			
Ersatz durch:			

Lfd. Nr.	Benennung	Zeichnungs-Nr.:
1	Tragam komplett Lifting arm complete	250SL28002
2	Arretierstift Locking pin	250HDL481 19
3	Lagerrolle 1 komplett Pulley 1 complete	240SL08161-ET
4	Arreiter Zahnscheibe komplett Crown gear complete	250SL28039-ET

Masse ohne Toleranzangaben		Massestab:		Gewicht:	
Bezbh.	Datum	Werkstoff / Halbzeug	860 - 1850 mm		lg
Gepr.	04.11.11	Benennung		5,0 to	
Norm		Tragam 2 komplett			
Name					
Name		Zeichnungsnummer			
Datum		250SL28002			
Urspr.		Ersatz durch:			
Nr		Blatt			
Aenderung		von			

Bezeichnung	Name	MS
TUSSBAUM		